



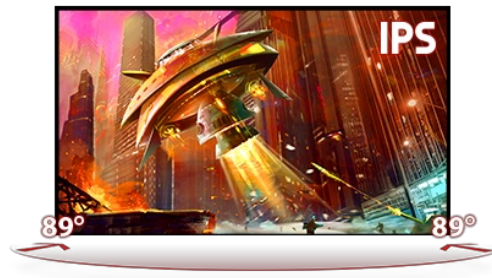
### Wyprzedź konkurencję dzięki G2445HSU z technologią panelu IPS i 1ms MPRT

Pozwól sobie na wyjątkową doskonałość w grach dzięki 24" G2445HSU. Ten monitor oferuje najnowocześniejszą technologię paneli IPS, częstotliwość odświeżania 100 Hz i ultraszybki czas reakcji 1 ms MPRT. Przenieś swoją przygodę z grami na wyższy poziom dzięki technologii Adaptive Sync i funkcji Black Tuner, które zapewniają krystalicznie czystą widoczność nawet w najciemniejszych scenach.



1ms

Szybki czas reakcji to kwestia kluczowa w każdej rozgrywce. Dzięki niemu obraz pozostaje zawsze ostry, a wrażenia z gry niezapomniane.



Technologia IPS

Matryca IPS zapewnia pokrycie 100% kolorów sRGB i gwarantuje doskonałe odwzorowanie kolorów i szerokie kąty widzenia w czasie każdej bitwy.

## 01 OBRAZ

Przekątna	23.8", 60.5cm
Panel	IPS, matowe wykończenie
Rozdzielczość fizyczna	1920 x 1080 @100Hz (2.1 megapixel Full HD)
Format obrazu	16:9
Jasność	300 cd/m <sup>2</sup>
Kontrast statyczny	1300:1
Kontrast ACR	80M:1
Czas reakcji (MPRT)	1ms
Kąty widzenia	poziomo/pionowo: 178°/178°, prawo/lewo: 89°/89°, góra/dół: 89°/89°
Kolory	16.7mln
Synchronizacja pozioma	30 - 110kHz
Powierzchnia robocza szer. x wys.	527 x 296.5mm, 20.7 x 11.7"
Plamka	0.275mm
Kolor	matowa, czarny

## 02 INTERFEJSY / ZŁĄCZA / STEROWANIE

Wejście sygnału	HDMI x1 (v.1.4) DisplayPort x1 (v.1.2)
USB HUB	x2 (v.2.0 DC5V, 500mA)
HDCP	tak
Wyjście słuchawkowe	tak

## 03 WŁAŚCIWOŚCI

Redukcja niebieskiego światła	tak
Flicker free	tak
Obsługa technologii Adaptive Sync	Adaptive Sync - 1920 x 1080 @48-100Hz
Języki menu OSD	EN, DE, FR, ES, IT, RU, JP, CZ, NL, PL
Przyciski	Zasilanie, Menu, W górę/ Prawo/ Głośność, W dół/ Lewy/ Black Tuner/ MBR/ Adaptive Sync/ Tryb nocny, Wybór wejść/ Wyjdź
Parametry regulowane	regulacje obrazu (kontrast, jasność, OD, ACR, Eco, Black Tuner, saturacja kolorów, MBR, Adaptive Sync), źródło sygnału, regulacje audio (głośność, wycisz), tryby użytkownika, ustawienia kolorów (6-osiowa, gamma, redukcja niebieskiego światła, temperatura kolorów, ustawienia użytkownika), regulacje obrazu (i-Style Colour, ostre i miękkie, zakres RGB, tryb wyświetlania), język, ustawienia (pozycja pozioma OSD, pozycja pionowa OSD, wygaszenie OSD, logo startowe, LED), informacje, przywróć
Wbudowane głośniki	2 x 2W
Udogodnienia	kompatybilny z Kensington-lock™, DDC2B, Mac OSX

## 04 MECHANICZNE

Zakres regulacji	pochył
Kąt pochylecia	22° w górę; 4° w dół
Standard VESA	100 x 100mm
System zarządzania kablami	tak

## 05 AKCESORIA W ZESTAWIE

Kable	zasilający, USB, HDMI
Pozostałe	skrótowa instrukcja obsługi, instrukcja bezpieczeństwa

## 06 ZARZĄDZANIE ENERGIA

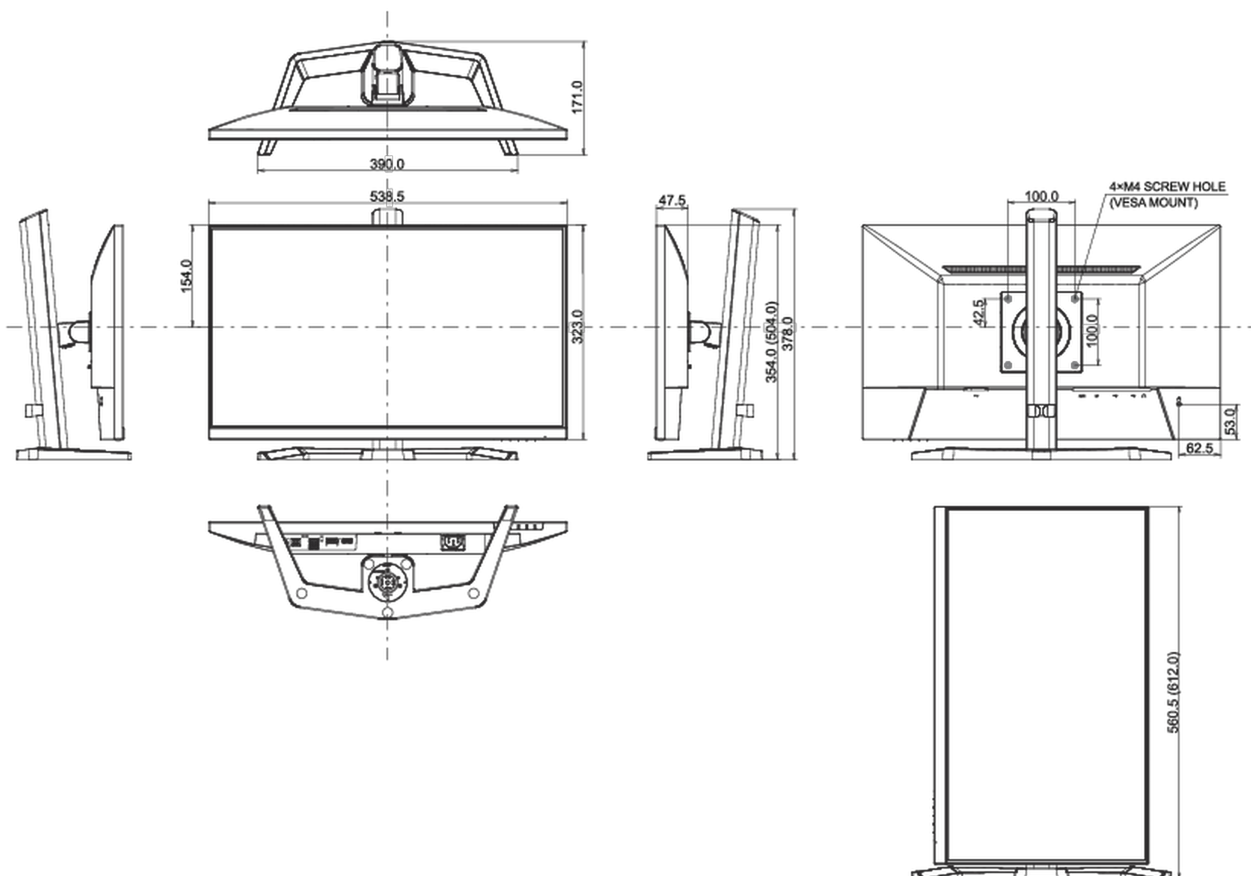
Zasilacz	wewnętrzny
Zasilanie	AC 50 - 60V, 100/240Hz
Zużycie energii	18W typowo, 0.5W stand by, 0.3W off mode

## 07 ZRÓWNOWAŻONY ROZWÓJ

Certyfikaty	CE, TÜV-Bauart, EAC, VCCI-B, PSE, RoHS support, ErP, WEEE, REACH, UKCA
Klasa efektywności energetycznej (Regulation (EU) 2017/1369)	E
REACH SVHC	powyżej 0.1% ołowiu

## 08 WYMIARY / WAGA

Wymiary produktu szer. x wys. x gł.	538.5 x 397 x 192.5mm
Wymiary pudła szer. x wys. x gł.	615 x 126 x 405mm
Waga (bez pudła)	3kg
Waga (z pudłem)	4.4kg
Kod EAN	4948570124701



Wszystkie znaki towarowe zastrzeżone. Pomyłki i wprowadzanie zmian zastrzeżone. Specyfikacje produktów mogą ulec zmianie bez wcześniejszego zawiadomienia. Wszystkie monitory LCD iiyama są zgodne z normą ISO-9241-307:2008 określającą liczbę i rodzaj defektów matrycy.

