



Controllate il gioco con il GB2795HSU Gold Phoenix da 27” con tecnologia pannello VA e una frequenza di aggiornamento di 280Hz

Il G-Master GB2795HSU-B1 è stato progettato per aiutarvi a liberare tutto il vostro potenziale di gioco. Con FreeSync Premium per un gioco fluido e senza strappi e una frequenza di aggiornamento di 280Hz, ogni movimento risulta veloce e fluido. Il pannello VA da 27” offre immagini chiare e nitide, mentre la risposta di 0.2 ms vi garantisce di essere sempre all'avanguardia in ogni gioco, senza essere mai frenati dalla vostra attrezzatura. Per un maggiore comfort ergonomico, il monitor include un supporto regolabile in altezza di 150 mm per adattarsi perfettamente alla vostra configurazione.



Black Tuner

Grazie al Black Tuner è possibile regolare la luminosità e le sfumature scure, migliorando la prestazione visiva nelle aree ombreggiate e permettendo di individuare prima il nemico.



Tecnologia FreeSync™ Premium

Questo monitor garantisce una bassa latenza in ingresso e una bassa compensazione del framerate, ponendo fine a qualsiasi problema di Screen Tearing o Stuttering a praticamente qualsiasi framerate.

01 CARATTERISTICHE DISPLAY

| | |
|-------------------------------|--|
| Diagonale | 27", 68.6cm |
| Pannello | VA |
| Risoluzione nativa | 1920 x 1080 @280Hz (2.1 megapixel Full HD, DisplayPort) |
| Format | 16:9 |
| Luminosità | 300 cd/m ² |
| Contrasto statico | 4000:1 |
| Contrasto avanzato | 80M:1 |
| Tempo di risposta (MPRT) | 0.2ms |
| Angolo di visione | orizzontale/verticale: horizontal°/vertical 178°, sinistra/destro 0°/0°, alto/giù: 0°/0° |
| Supporta colore | 16.7mIn 8bit |
| Siincronizzazione orizzontale | 30 - 292kHz |
| Angolo di visione L x H | 597.9 x 336.3mm, 23.5 x 13.2" |
| Pixel pitch | 0.311mm |
| Color | opaca, nero |

02 INTERFACCE / CONNETTORI / CONTROLLI

| | |
|---------------------|---|
| Connettore ingresso | HDMI x1 (v.2.0 max. 1920 x 1080 @240Hz) DisplayPort x1 (v.1.4 max. 1920 x 1080 @280Hz) |
| USB HUB | x4 (v.3.2 (Gen 1, 5Gbit; DC5V, 900mA)) |
| HDCP | si |
| Connettore cuffie | si |

03 CARATTERISTICHE SPECIALI

| | |
|--------------------------------------|--|
| Riduzione luce blu | si |
| Flicker free | si |
| supporta la Tecnologia Adaptive Sync | FreeSync Premium - HDMI: 1920 x 1080 @48-240Hz, DP: 1920 x 1080 @48-280Hz |
| HDR | HDR10 |
| Lingua OSD | EN, DE, FR, ES, IT, RU, JP, CZ, NL, PL |
| Pulsanti controllo | Alimentazione, Joystick (Menu / Su / Giù / Sinistra / Destra), Selezione segnale, Volume +, Volume -, Alimentazione |
| Controllo utente | regolazione dell'immagine (contrasto, luminosità, OD, ACR, Eco, riduttore di luce blu, Black Tuner, riduttore di sfocatura, gamma), selezione dell'ingresso (sorgente di ingresso), regolazione dell'audio (volume, mute), memorizzazione delle impostazioni dell'utente (modalità utente), impostazioni del colore (temperatura del colore, 6 assi, preimpostazione dell'utente), regolazione dell'immagine (i-Style Colour, tecnologia X-res, nitidezza, gamma HDMI, modalità Direct Drive), regolazione dell'immagine (regolazione modalità video, HDR), lingua, menu di impostazione (posizione orizzontale OSD, posizione verticale OSD, tempo OSD, logo di apertura, rotazione OSD, FreeSync Premium, LED di alimentazione, DDC/CI, carica USB), informazioni sul display, reset |
| Altoparlanti | 2 x 2W |
| Utilità | brevettato Kensington-lock™, DDC2B, Mac OSX |

04 MECCANICA

| | |
|-------------------------------|----------------------------------|
| Regolazione posizione display | altezza, pivot (rotazione), tilt |
| Regolazione altezza | 150mm |
| Rotazione (funzione PIVOT) | 90° |

| | |
|-------------------------------|-----------------------------|
| Snodo | 90°; ° sinistra; 45° destro |
| Angolo di inclinazione | 23° alto; 5° giù |
| Montaggio VESA | 100 x 100mm |
| Passaggio cavi | si |

05 ACCESSORI INCLUSI

| | |
|--------------|---|
| Cavo | di alimentazione (1.8m), USB (1.8m), HDMI (1.8m), DP (1.8m) |
| Altro | guida rapida, guida di sicurezza |

06 ALIMENTAZIONE

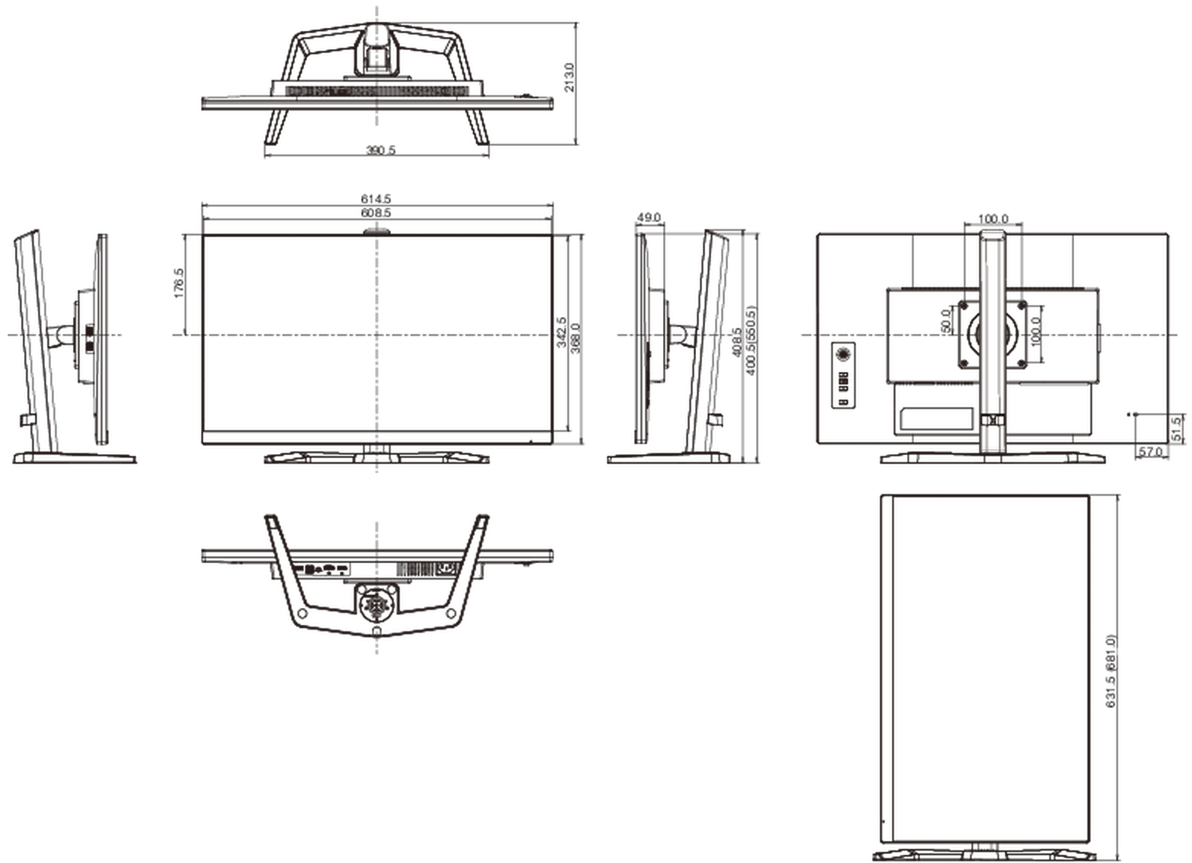
| | |
|-------------------------------|--|
| Unità di alimentazione | interno |
| Alimentazione | AC AC - 100V, 240/V, 50Hz |
| Consumo energia | 30W tipico, 0.5W stand by, 0.3W spento |

07 SOSTENIBILITA'

| | |
|---|--|
| Norme | CE, TÜV-Bauart, EAC, VCCI-B, PSE, RoHS support, ErP, WEEE, REACH, UKCA |
| Classe efficienza energetica (Regulation (EU) 2017/1369) | E |
| REACH SVHC | sopra 0.1%: Piombo |

08 DIMENSIONI / PESO

| | |
|--------------------------------------|-------------------------------|
| Prodotti dimensioni L x H x P | 614.5 x 400.5 (550.5) x 213mm |
| Box dimensioni L x H x P | 690 x 432 x 168mm |
| Peso (netto) | 5.4kg |
| Peso (lordo) | 7.5kg |
| EAN code | 4948570124428 |



Tutti i marchi e i marchi registrati citati. E & O E. Specifiche soggette a modifiche senza preavviso. Tutti i display LCD è conforme alla norma ISO-9241-307:2008 in connessione con difetti dei pixel.

© IIYAMA CORPORATION. ALL RIGHTS RESERVED