



### FreeSync™ Premium Technológia

Ez a monitor garantálja az alacsony bemeneti késleltetést és az alacsony képkocka-kompenzációt, amely gyakorlatilag bármilyen képkockasebességnél kizárja a szakadást vagy akadozást.

## 01 KIJELZŐ JELLEMZŐI

Átló	27", 68.6cm
Panel	VA
Natív felbontás	1920 x 1080 @280Hz (2.1 megapixel Full HD, DisplayPort)
Képarány	16:9
Fényerő	300 cd/m <sup>2</sup>
Statikus kontraszt	4000:1
Speciális kontraszt	80M:1
Válaszidő (MPRT)	0.2ms
Látótér	horizontális/vertikális: 178°/178°, jobb/bal: 89°/89°, fel/le: 89°/89°
Szín támogatás	16.7mln 8bit
Horizontális szinkronizálás	30 - 292kHz
Látható terület Sz x M	597.9 x 336.3mm, 23.5 x 13.2"
Pixel magasság	0.311mm
Szín	matt, fekete

## 02 INTERFÉSZEK / CSATLAKOZÓK / VEZÉRLŐK

Jelbemenet	HDMI x1 (v.2.0 max. 1920 x 1080 @240Hz) DisplayPort x1 (v.1.4 max. 1920 x 1080 @280Hz)
USB HUB	x4 (v.3.2 (Gen 1, 5Gbit; DC5V, 900mA))
HDCP	igen
Hangszóró csatlakozó	igen

## 03 JELLEMZŐK

Kéfény csökkentés	igen
Villogásmentes	igen
Adaptive Sync támogatás	FreeSync Premium - HDMI: 1920 x 1080 @48-240Hz, DP: 1920 x 1080 @48-280Hz
HDR	HDR10
OSD nyelvek	EN, DE, FR, ES, IT, RU, JP, CZ, NL, PL
Vezérlőgombok	Power, Joystick (Menu / Up / Down / Left / Right), Signal Select, Volume +, Volume -, Power
Felhasználói vezérlők	picture adjust (contrast, brightness, OD, ACR, Eco, blue light reducer, Black Tuner, motion blur reducer, gamma), input select (input source), audio adjust (volume, mute), store user settings (user modes), colour settings (colour temperature, 6-axis, user preset), image adjust (i-Style Colour, x-res technology, sharpness, HDMI range, direct drive mode), image adjust (video mode adjust, HDR), language, setup menu (OSD horizontal position, OSD vertical position, OSD time, opening logo, OSD rotate, FreeSync Premium, power LED, DDC/CI, USB charge), display information, reset
Hangszórók	2 x 2W
Kényelem	Kensington-lock™ előkészítve, DDC2B, Mac OSX

## 04 MECHANIKUS

Kijelző helyzetének beállításai	magasság, forgatás, billenthető
Magasság beállítása	150mm
Forgatás (PIVOT funkció - portré mód)	90°
Forgó állvány	90°; 45° bal; 45° jobb

Hajlásszög 23° fel; 5° le

VESA állvány 100 x 100mm

Kábelkezelő rendszer igen

## 05 TARTOZÉKOKAT TARTALMAZZA

Kábelek áramellátás (1.8m), USB (1.8m), HDMI (1.8m), DP (1.8m)

Egyéb gyors üzembe helyezési útmutató, biztonsági útmutató

## 06 ENERGIAGAZDÁLKODÁS

Tápegység belső

Áramellátás AC 100 - 240V, 50/60Hz

Energiafogyasztás 30W jellemző, 0.5W készenlét, 0.3W kikapcsolva

Áramfogyasztás 0.5W készenlét

## 07 FENNTARTHATÓSÁG

Előírások CE, TÜV-Bauart, EAC, VCCI-B, PSE, RoHS támogatás, ErP, WEEE, HATÓTÁVOLSÁG, UKCA

Energiahatékonysági osztály ((EU) 2017/1369 rendelet) E

REACH SVHC 0,1% felett: Vezet

## 08 MÉRETEK / SÚLY

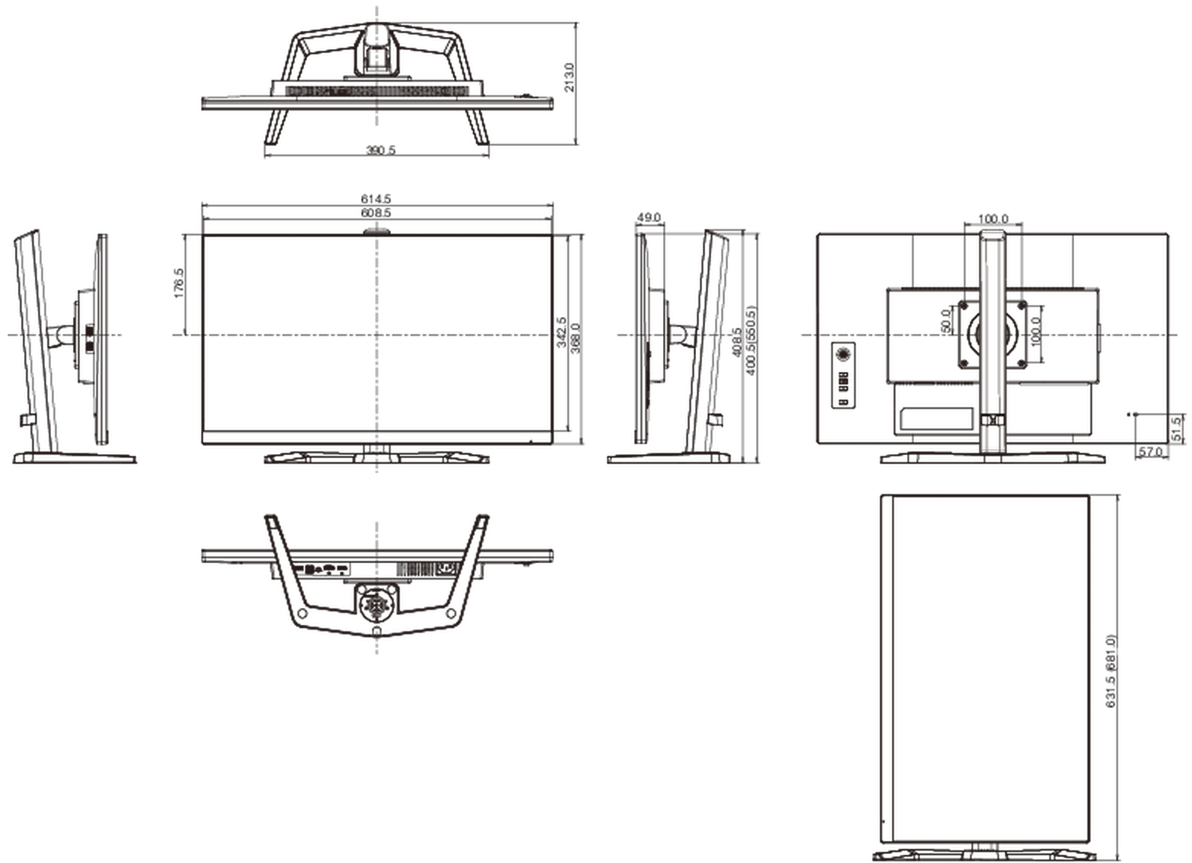
Termék méretei Sz x H x M 614.5 x 400.5 (550.5) x 213mm

Doboz méretei Sz x H x M 690 x 432 x 168mm

Súly (doboz nélkül) 5.4kg

Súly (dobozsal) 7.5kg

EAN kód 4948570124442



All trademarks and registered trademarks acknowledged. E & O E. Specification subject to change without notice. All LCD's comply with ISO-9241-307:2008 in connection with pixel defects.

© IYAMA CORPORATION. ALL RIGHTS RESERVED