



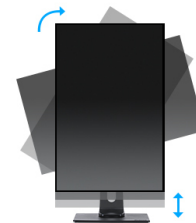
### 24" monitor z matrycą IPS, bez ramek z 3 stron i stopą z regulacją wysokości

Stylowy, bezramkowy design sprawia, że ProLite XUB2493HS jest idealnym rozwiązaniem dla wielomonitоровych zastosowań. Panel w technologii IPS zapewnia dokładne i spójne odwzorowanie kolorów przy szerokim kącie widzenia. Dzięki wysokim wartościom regulacji obrazu monitor zapewni doskonałą wydajność podczas pracy przy projektowaniu graficznym lub tworzeniu stron internetowych. Został wyposażony w głośniki, gniazdo słuchawkowe, HDMI i DisplayPort oraz funkcję redukcji niebieskiego światła, pozwalającą na ograniczenie uczucia zmęczonych oczu. Dodatkowo posiada ergonomiczną stopę o regulacji wysokości do 150 mm.



#### Technologia IPS

Matryce IPS są doceniane ze względu na szerokie kąty widzenia i dokładne, naturalne odwzorowanie kolorów. Sprawdzają się szczególnie tam, gdzie najważniejszą rolę odgrywają kolory.



#### HAS (150mm) + PIVOT

Stopka z regulacją wysokości umożliwia dostosowanie położenia ekranu do własnych preferencji. Rotacja ekranu umożliwia zmianę pozycji ekranu z poziomej (pejzaż) do pionowej (portret). To funkcja szczególnie przydatna w pracy z długimi arkuszami lub tekstem.

## 01 OBRAZ

Wygląd	bezramkowy z 3 stron
Przekątna	23.8", 60.5cm
Panel	IPS Panel Technology LED, matowe wykończenie
Rozdzielczość fizyczna	1920 x 1080 @100Hz (2.1 megapixel Full HD)
Format obrazu	16:9
Jasność	300 cd/m <sup>2</sup>
Kontrast statyczny	1300:1
Kontrast ACR	80M:1
Czas reakcji (MPRT)	0.5ms
Kąty widzenia	poziomo/pionowo: 178°/178°, prawo/lewo: 89°/89°, góra/dół: 89°/89°
Kolory	16.7mln (sRGB: 96%; NTSC: 72%)
Synchronizacja pozioma	30 - 115kHz
Powierzchnia robocza szer. x wys.	527 x 296.5mm, 20.7 x 11.7"
Plamka	0.275mm
Kolor	matowa, czarny (matte, black)

## 02 INTERFEJSY / ZŁĄCZA / STEROWANIE

Wejście sygnału	HDMI x1 (v. 1.4) DisplayPort x1 (v. 1.2)
HDCP	tak
Wyjście słuchawkowe	tak

## 03 WŁAŚCIWOŚCI

Redukcja niebieskiego światła	tak
Flicker free	tak
Ekstra	i-style Colour
Języki menu OSD	EN, DE, FR, IT, RU, JP, CZ, NL, PL
Przyciski	Power, Menu, + / Głośność, -/ Eco, Wejście / Wyjdź
Parametry regulowane	regulacje obrazu (jasność, kontrast, i-Style Colour, ACR, Eco, OD, technologia X-Res), ustawienia kolorów (gamma, zakres RGB, temp. Kolorów), ustawienia obrazu (tryb wyświetlania, redukcja niebieskiego światła, ostre i miękkie, MBR, Adaptive Sync), OSD (pozycja pozioma OSD, pozycja pionowa OSD, wygaszenie OSD, tło OSD, rotacja OSD, język), ekstra (przywróć, DDC/CI, wybór wejścia, LED, logo startowe)
Wbudowane głośniki	2 x 2W
Udogodnienia	kompatybilny z Kensington-lock™, DDC/CI, DDC2B, Mac OSX

## 04 MECHANICZNE

Zakres regulacji	wysokość, pivot (rotacja), obrót, pochył
Regulacja wysokości	150mm
Rotacja (funkcja PIVOT)	90°
Obrót stopy	60°; 60° w lewo; %3° w prawo
Kąt pochylenia	20° w górę; 5° w dół
Standard VESA	100 x 100mm
System zarządzania kablami	tak

## 05 AKCESORIA W ZESTAWIE

Kable	zasilający, HDMI
Pozostałe	skrócona instrukcja obsługi, instrukcja bezpieczeństwa

## 06 ZARZĄDZANIE ENERGIĄ

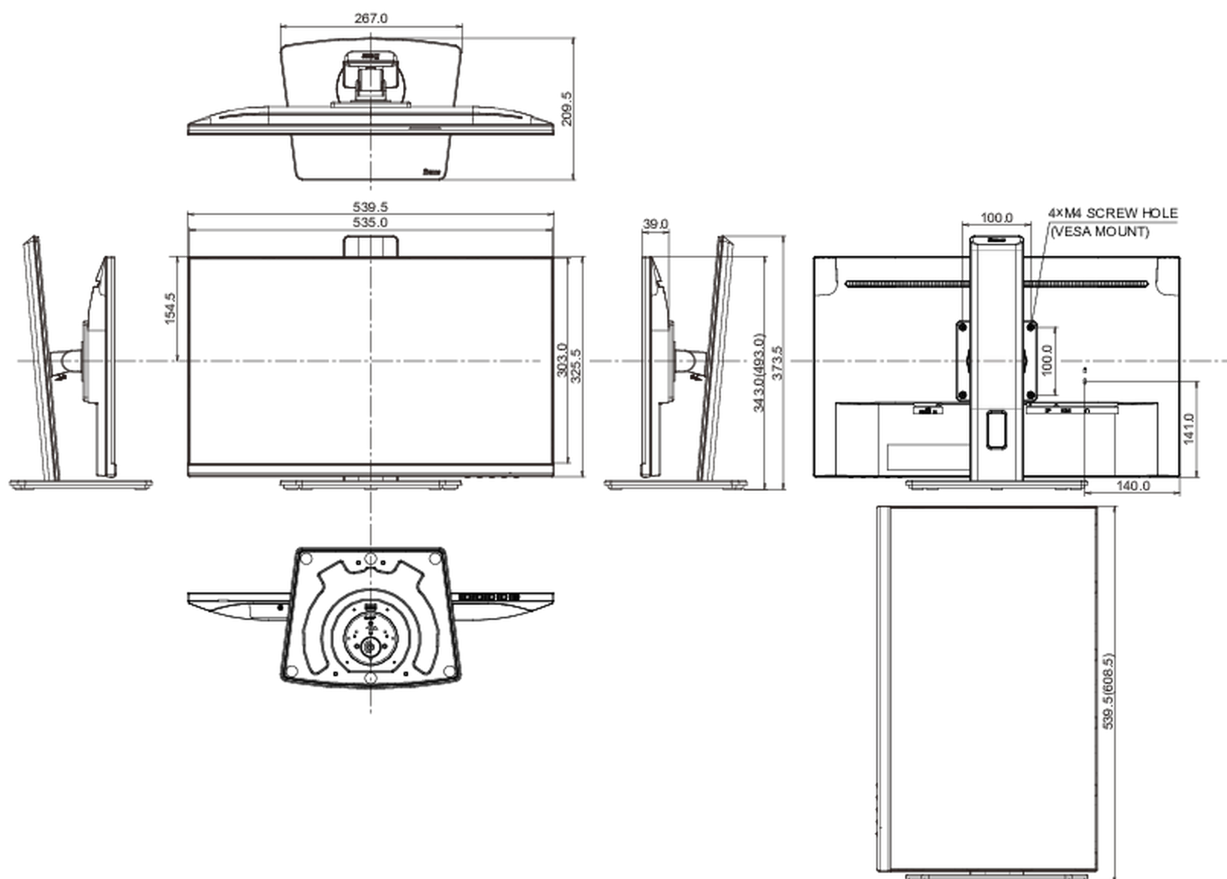
Zasilacz	wewnętrzny
Zasilanie	AC 100 - 240V, 50/60Hz
Zużycie energii	16W typowo, 0.5W stand by, 0.3W off mode

## 07 ZRÓWNOWAŻONY ROZWÓJ

Certyfikaty	TCO Certified, CE, TÜV-Bauart, EAC, VCCI-B, PSE, RoHS support, ErP, WEEE, REACH, UKCA
Klasa efektywności energetycznej (Regulation (EU) 2017/1369)	E
REACH SVHC	powyżej 0.1% ołowiu

## 08 WYMIARY / WAGA

Wymiary produktu szer. x wys. x gł.	539.5 x 343 (493) x 209,5mm
Wymiary pudła szer. x wys. x gł.	635 x 390 x 145mm
Waga (bez pudła)	5.1kg
Waga (z pudłem)	6.4kg
Kod EAN	4948570123841



*Wszystkie znaki towarowe zastrzeżone. Pomyłki i wprowadzanie zmian zastrzeżone. Specyfikacje produktów mogą ulec zmianie bez wcześniejszego zawiadomienia. Wszystkie monitory LCD iiyama są zgodne z normą ISO-9241-307:2008 określającą liczbę i rodzaj defektów matrycy.*

© IYAMA CORPORATION. ALL RIGHTS RESERVED