



15.6" PCAP 10pt dodirni ekran Full HD sa Androidom i Pover over Ethernet tehnologijom

ProLite TW1623AS-B1P dodirni računar je savršen izbor za okruženja sa visoko frekventnom upotrebom kao što su maloprodaja, interaktivni POS, informativni stolovi ili za ugostiteljske aplikacije.

Tehnologija prenosa struje preko mreže (POE) omogućava prenošenje podataka između računara i napajanja jednim kablom, pojednostavljujući sve instalacije. Ovaj monitor može da radi u pejzažnom i portretnom položaju i položaju okrenutom licem prema gore sa 24/7 radnim vremenom. Zajedno sa ugrađenim mikrofonom i zvučnicima nudi interaktivne i gotovo neograničene mogućnosti primene.



Povezivanje

RJ45 (LAN) konektor koji podržava Pover over Ethernet tehnologiju (POE) omogućava da se sa jednim kablom obezbedi veza podataka i napajanje, što pojednostavljuje instalaciju u područjima gde bi mnogi veliki broj kablova ometao okruženje.



Android OS

Zahvaljujući Android operativnom sistemu, ekran možete lako prilagoditi svojim potrebama instaliranjem aplikacija direktno na njega.

01 KARAKTERISTIKE EKRANA

Dizajn	Staklo od ivice do ivice
Dijagonala	15.6", 39.5cm
Panel	IPS
Osnovna rezolucija	1920 x 1080 (2 megapiksela HD)
Format ekrana	16:9
Osvetljenje	450 cd/m ²
Osvetljenje	385 cd/m ² sa dodirrom
Propusnost svetla	86%
Statički kontrast	1000:1 sa dodirrom
Vreme odziva (GTG)	30ms
Zona gledanja	horizontalno/vertikalno: 170°/170°, desno/levo: 85°/85°, gore/dole: 85°/85°
Podržane boje	16.7miliona 8bit
Vidljiva površina Š x V	344.2 x 193.6mm, 13.5 x 7.6"
Razmak piksela	0.17925mm
Boja okvra	crna, mat

02 TOUCH

Touch tehnologija	projektivni kapacitivni
Tačke dodira	10 (HID, sa sa podržanim OS)
Način dodira	prst, rukavica (lateks), kapacitivna olovka
Interfejs dodira	USB

03 KONEKTORI / KONTROLE

Kontrolni ulaz	RJ45 (LAN) x1 (PoE - IEEE802.3 at/Max. 30W)
Digitalni izlaz signala	HDMI x1 (mini HDMI, 1920x1080 @60Hz)
Audio izlaz	Mini konektor x1 Zvučnici 2 x 2W
USB portovi	x3 (2.0 (DC5V, 500mA))
Mikrofon	x1

04 KARAKTERISTIKE

Integrirani softver	Android 13
CPU	Rockchip RK3568, up to 2GHz
GPU	četvoro jezgarni Cortex A55
Memorija za skladištenje	32GB eMMC
Memorija	4GB DDR4
WiFi	IEEE802.11 a/b/g/n/ac
Bluetooth	5.2
Dodatno	auto-rotacija, mikrofon, slot za SD, premaz protiv otisaka prstiju
Maksimalno neprekidno radno vreme	24/7
Protiv zadržavanja slike	da
Debljina stakla	1.8mm
Tvrdoća stakla	6H

Zaključavanje OSD tastera

da

05 MEHANIČKI

Orijentacija

pejzaž, portret, face-up

VESA montiranje

100 x 100mm

06 UKLJUČENI DODACI

Upustva

kratko uputstvo, bezbednosni vodič

Ostalo

AC adapter

Poklopac kabla

da

07 UPRAVLJANJE NAPAJANJEM

Napajanje

eksterna

Potrošnja energije

% 1W tipično, 0.5W stand by, 0.3W isključen

08 ODRŽIVOST

Propisi

CE, EAC, RoHS podrška, ErP, WEEE, REACH, UKCA

REACH SVHC

iznad 0.1%: Olova

09 DIMENZIJE / TEŽINA

Dimenzije proizvoda Š x V x D

387 x 244 x 30.5mm

Dimenzije kutije Š x V x D

477 x 295 x 75mm

Težina (bez kutije)

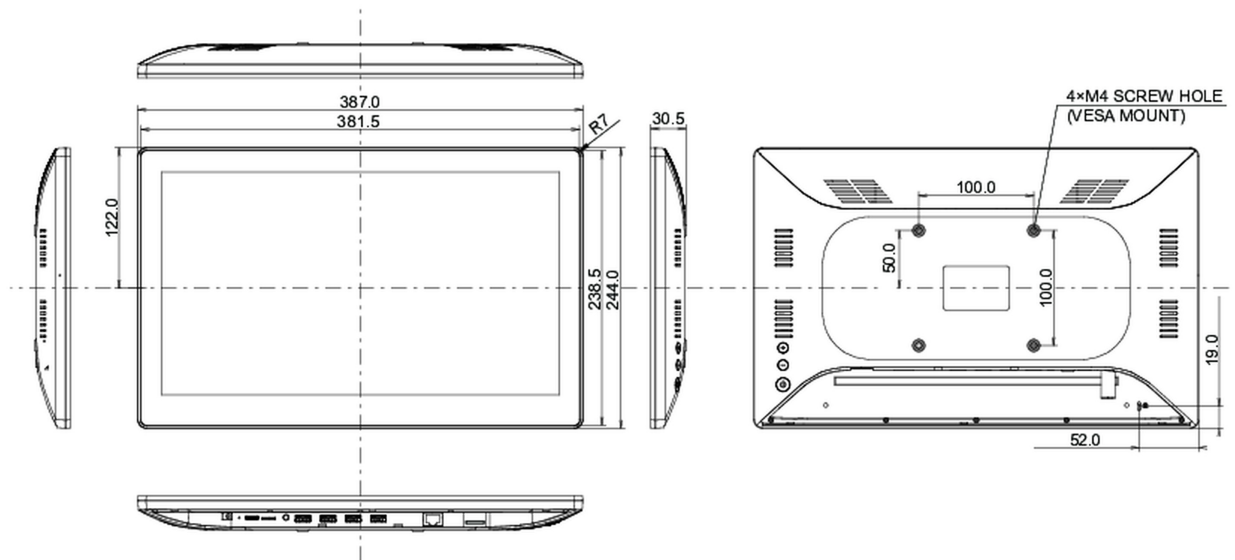
1.5kg

Težina (sa kutijom)

2.4kg

EAN kod

4948570124534



All trademarks and registered trademarks acknowledged. E & O E. Specification subject to change without notice. All LCD's comply with ISO-9241-307:2008 in connection with pixel defects.

© IIYAMA CORPORATION. ALL RIGHTS RESERVED