



### 15,6" ekran dotykowy Full HD PCAP 10pt z systemem Android i technologią POE

Monitor dotykowy ProLite TW1623AS-B1P to doskonały wybór dla intensywnie użytkowanych środowisk, takich jak handel detaliczny, interaktywne punkty sprzedaży, kioski informacyjne czy branża hotelarska. Z wbudowanym systemem Android, użytkownicy mogą łatwo dostosować urządzenie, instalując bezpośrednio na nim wybrane aplikacje.

Dzięki technologii Power over Ethernet (PoE), monitor łączy zasilanie i przesył danych w jednym kablu, co znacząco upraszcza instalację. Urządzenie może działać zarówno w orientacji poziomej, pionowej, jak i skierowane do góry, przez całą dobę, 7 dni w tygodniu. Wbudowany mikrofon i głośniki dodatkowo poszerzają jego interaktywne możliwości.



#### Łączność

Złącze RJ45 (LAN) obsługujące technologię Power over Ethernet (POE) pozwala na przesyłanie danych i zasilanie ekranu za pomocą jednego kabla, co jest niezwykle istotne w sytuacji, gdy zbyt wiele kabli utrudnia lub uniemożliwia instalację monitora.



#### Android OS

Dzięki systemowi Android z łatwością można dostosować ekran do własnych potrzeb, instalując na nim dedykowane aplikacje.

## 01 OBRAZ

Wygląd	Edge to edge glass
Przekątna	15.6", 39.5cm
Panel	IPS
Rozdzielczość fizyczna	1920 x 1080 (2 megapixel HD)
Format obrazu	16:9
Jasność	450 cd/m <sup>2</sup>
Jasność	385 cd/m <sup>2</sup> z panelem dotykowym
Przepuszczalność światła	86%
Kontrast statyczny	1000:1 z panelem dotykowym
Czas reakcji (GTG)	30ms
Kąty widzenia	poziomo/pionowo: 170°/170°, prawo/lewo: 85°/85°, góra/dół: 85°/85°
Kolory	16.7mln 8bit
Powierzchnia robocza szer. x wys.	344.2 x 193.6mm, 13.5 x 7.6"
Plamka	0.17925mm
Obudowa	czarna, matowa

## 02 DOTYK

Technologia dotykowa	pojemnościowa
Punkty dotykowe	10 (HID, wymaga kompatybilnego systemu operacyjnego)
Dotyk wykonywany	palcem, w rękawiczce (lateks),
Interfejs dotykowy	USB

## 03 INTERFEJSY / ZŁĄCZA / STEROWANIE

Sterowanie	RJ45 (LAN) x1 (PoE - IEEE802.3 at/Max. 30W)
Cyfrowe wyjścia sygnału	HDMI x1 (mini HDMI, 1920x1080 @60Hz)
Wyjścia audio	Mini jack x1 Wbudowane głośniki 2 x 2W
Port USB	x3 (2.0 (DC5V, 500mA))
Microphone	x1

## 04 WŁAŚCIWOŚCI

Zintegrowane oprogramowanie	Android 13
CPU	Rockchip RK3568, do 2GHz
GPU	Quad-core Cortex A55
Storage	32GB eMMC
Memory	4GB DDR4
WiFi	IEEE802.11 a/b/g/n/ac
Bluetooth	5.2
Ekstra	automatyczny obrót ekranu, mikrofon, gniazdo SD, powłoka zapobiegająca odciskom palców
Maksymalny czas pracy bez przerwy	24/7
Zapobieganie wypaleniu obrazu	tak
Grubość szkła	1.8mm
Twardość szkła	6H

Blokada przycisków OSD

tak

## 05 OGÓLNE

Przyciski

Głośność +, Głośność -, Zasilanie

Applications

zablokuj aplikację, zarządzaj czasem ponownego uruchomienia, zarządzaj czasem włączenia/wyłączenia, kalkulator, kalendarz, Chrome, budzik / zegar / minutnik / stoper, zarządzaj plikami i folderami, organizuj albumy, Gmail, otwórz pliki audio, Play store, wyszukiwarka, preferencje systemu, rejestrator dźwięku, odtwarzaj pliki wideo

## 06 MECHANICZNE

Orientacja

pozioma, pionowa, face-up

Standard VESA

100 x 100mm

## 07 AKCESORIA W ZESTAWIE

Instrukcje

skrótowa instrukcja obsługi, instrukcja bezpieczeństwa

Pozostałe

adapter AC

Oslona na kable

tak

## 08 ZARZĄDZANIE ENERGIĄ

Zasilacz

zewnętrzny

Zasilanie

DC 12 V

Zużycie energii

24W typowo, 0.5W stand by, 0.3W off mode

## 09 ZRÓWNOWAŻONY ROZWÓJ

Certyfikaty

CE, EAC, RoHS support, ErP, WEEE, REACH, UKCA

REACH SVHC

powyżej 0.1% ołowiu

## 10 WYMIARY / WAGA

Wymiary produktu szer. x wys. x gł.

387 x 244 x 30.5mm

Wymiary pudła szer. x wys. x gł.

477 x 295 x 75mm

Waga (bez pudła)

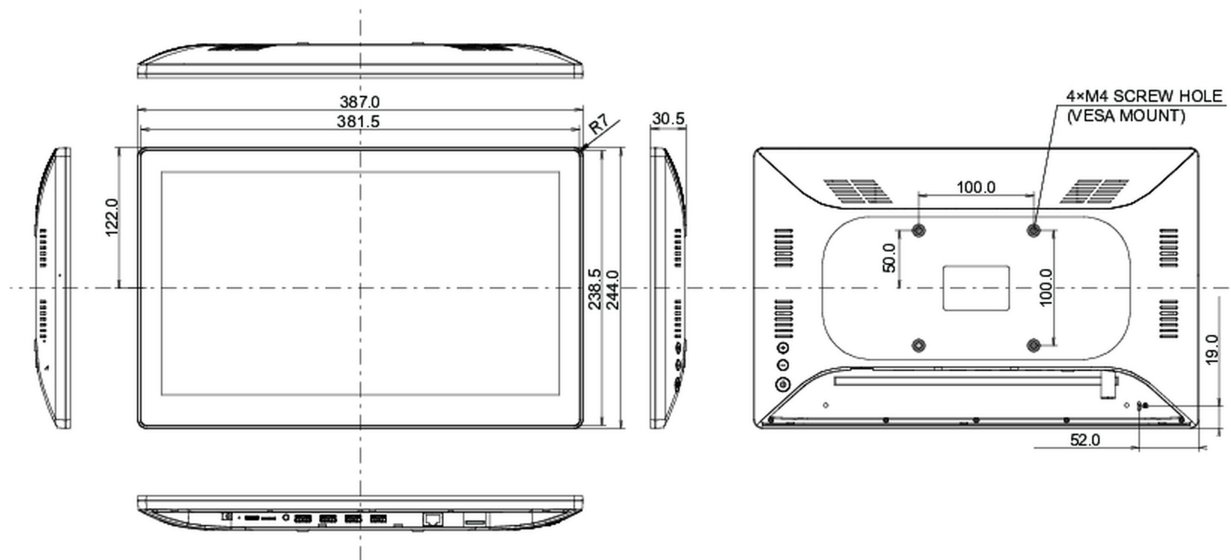
1.5kg

Waga (z pudłem)

2.4kg

Kod EAN

4948570124534



*Wszystkie znaki towarowe zastrzeżone. Pomyłki i wprowadzanie zmian zastrzeżone. Specyfikacje produktów mogą ulec zmianie bez wcześniejszego zawiadomienia. Wszystkie monitory LCD Iiyama są zgodne z normą ISO-9241-307:2008 określającą liczbę i rodzaj defektów matrycy.*

© IIYAMA CORPORATION. ALL RIGHTS RESERVED