



15.6” PCAP touchscreen PC con un display in Full HD, 10 punti touch, Android e tecnologia PoE

Il ProLite TW1623AS-B1P Touchpanel PC è la scelta perfetta per ambienti ad alto utilizzo come POS interattivi o sportelli informativi in negozi al dettaglio o hotel. Grazie al sistema operativo Android preinstallato, è possibile personalizzare facilmente il monitor installando applicazioni direttamente su di esso.

La tecnologia Power over Ethernet (POE) permette di fornire sia la connessione dati che l'alimentazione con un unico cavo, semplificando tutte le installazioni. Questo monitor può funzionare con orientamento orizzontale, verticale e a faccia in su con un tempo operativo di 24/7. Insieme al microfono e agli altoparlanti integrati offre possibilità di applicazione interattive e quasi illimitate.



Connettività

Il connettore RJ45 (LAN) che supporta la tecnologia Power over Ethernet (POE*) permette di fornire sia la connessione dati che l'alimentazione con un unico cavo, il che semplifica l'installazione in aree dove molti cavi interferirebbero con l'ambiente. *Richiede 30W



Android OS

Grazie al sistema operativo Android, è possibile personalizzare facilmente il display per le vostre esigenze installando direttamente sul monitor applicazioni.

01 CARATTERISTICHE DISPLAY

Design	Edge to edge glass
Diagonale	15.6", 39.5cm
Pannello	IPS
Risoluzione nativa	1920 x 1080 (2 megapixel HD)
Format	16:9
Luminosità	450 cd/m ²
Luminosità	385 cd/m ² con touch
Trasmissione luce	86%
Contrasto statico	1000:1 con touch
Tempo di risposta (GTG)	30ms
Angolo di visione	orizzontale/verticale: 170°/170°, sinistra/destro 85°/85°, alto/giù: 85°/85°
Supporta colore	16.7mln 8bit
Angolo di visione L x H	344.2 x 193.6mm, 13.5 x 7.6"
Pixel pitch	0.17925mm
cornice colore e finitura	nero, opaca

02 TOUCH

Tecnologia touchscreen	projective capacitive
Punti tocco	10 (HID, only with supported OS)
Modalità tocco	dito, guanto (latex), pennino capacitivo
Touch interface	USB

03 INTERFACCE / CONNETTORI / CONTROLLI

Monitor controlli ingresso	RJ45 (LAN) x1 (PoE - IEEE802.3 at/Max. 30W)
Video uscita digitale	HDMI x1 (mini HDMI, 1920x1080 @60Hz)
Audio uscita	Mini jack x1 Altoparlanti 2 x 2W
USB ports	x3 (2.0 (DC5V, 500mA))
Microfono	x1

04 CARATTERISTICHE SPECIALI

Software integrato	Android 13
CPU	Rockchip RK3568, fino a 2GHz
GPU	Quad-core Cortex A55
Storage	32GB eMMC
Memory	4GB DDR4
WiFi	IEEE802.11 a/b/g/n/ac
Bluetooth	5.2
Extra	rotazione automatica, microfono, slot SD , finitura Anti-fingerprint
Tempo massimo di funzionamento non-stop	24/7
Immagini statiche	si
Spessore vetro	1.8mm
Resistenza vetro	6H

Blocco OSD

si

05 GENERALE

Pulsanti controllo

Volume +, volume -, accensione

Applications

Bloccare l'applicazione, gestire il tempo di riavvio, gestire il tempo di accensione/spegnimento, calcolatrice, calendario, Chrome, sveglia / orologio / timer, / cronometro, gestire file e cartelle, organizzare album, Gmail, riprodurre file audio, Play store, motore di ricerca, preferenze di sistema, registratore di suoni, riprodurre file video

06 MECCANICA

Orientamento

orizzontale, verticale, face-up

Montaggio VESA

100 x 100mm

07 ACCESSORI INCLUSI

Guida

guida rapida, guida di sicurezza

Altro

adapter

Copertura cavi

si

08 ALIMENTAZIONE

Unità di alimentazione

esterno

Alimentazione

DC 12 V

Consumo energia

24W tipico, 0.5W stand by, 0.3W spento

09 SOSTENIBILITA'

Norme

CE, EAC, RoHS support, ErP, WEEE, REACH, UKCA

REACH SVHC

sopra 0.1%: Piombo

10 DIMENSIONI / PESO

Prodotti dimensioni L x H x P

387 x 244 x 30.5mm

Box dimensioni L x H x P

477 x 295 x 75mm

Peso (netto)

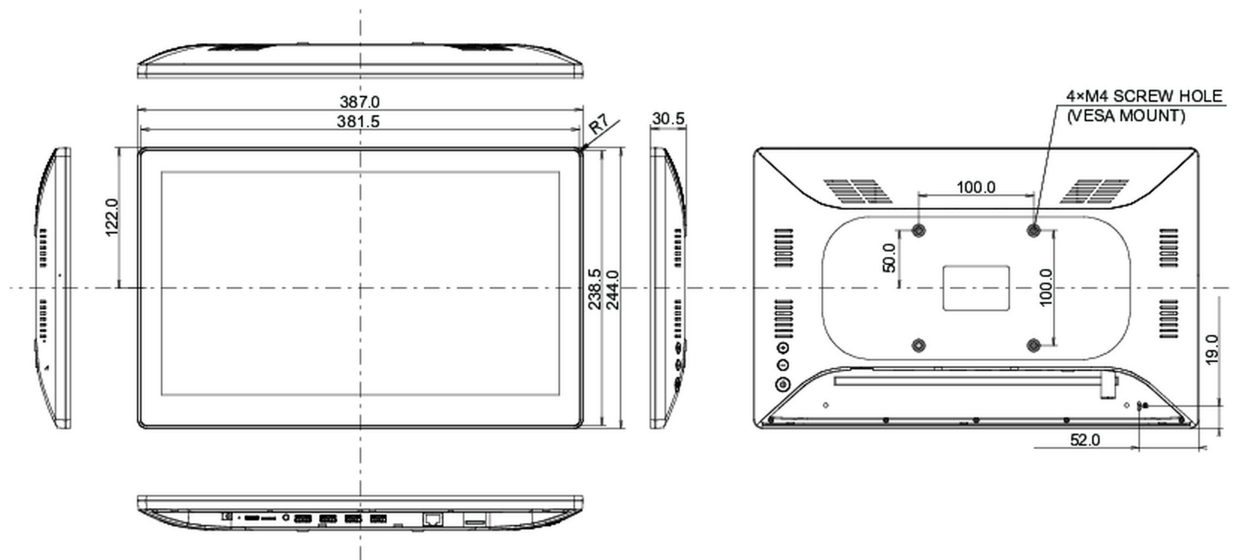
1.5kg

Peso (lordo)

2.4kg

EAN code

4948570124534



Tutti i marchi e i marchi registrati citati. E & O E. Specifiche soggette a modifiche senza preavviso. Tutti i display LCD è conforme alla norma ISO-9241-307:2008 in connessione con difetti dei pixel.

© IIYAMA CORPORATION. ALL RIGHTS RESERVED