



### 15.6" Full HD PCAP 10pt touch screen with Android and POE Technology

The ProLite TW1623AS-B1P touch panel PC is a perfect choice for high-use environments such as retail, interactive POS, information desks or hospitality applications. Thanks to the pre-installed Android operating system, it is possible to easily customize the monitor by installing applications directly to it.

The Power over Ethernet technology (POE) allows to provide both data connection and power by a single cable, simplifying all installations. This monitor can operate in landscape, portrait and face-up orientation in 24/7 operating time. Together with the built-in microphone and speakers it offers interactive and almost limitless application possibilities.



Připojení

Konektor RJ45 (LAN) podporující technologii Power over Ethernet (POE) umožňuje poskytovat datové připojení i napájení jediným kabelem, což zjednodušuje instalaci v oblastech, kde by mnoho kabelů narušovalo životní prostředí.



Android OS

Díky operačnímu systému Android a možnosti instalace webových aplikací můžete přizpůsobit zařízení podle svých představ.

## 01 CHARAKTERISTIKA OBRAZU

Design	Edge to edge glass
Úhlopříčka monitoru	15.6", 39.5cm
Panel	IPS
Nativní rozlišení	1920 x 1080 (2 megapixel HD)
Formát obrazu	16:9
Jas	450 cd/m <sup>2</sup>
Jas	385 cd/m <sup>2</sup> kromě dotekového panelu
Propustnost světla	86%
Kontrast	1000:1 kromě dotekového panelu
Čas reakce (GTG)	30ms
Úhel sledování	horizontální/vertikální: 170°/170°, na parvo/na levo: 85°/85°, nahoru/dolů: 85°/85°
Barevná podpora	16.7mln 8bit
Arbeitsfläche H x B	344.2 x 193.6mm, 13.5 x 7.6"
Velikost bodů	0.17925mm
Barva rámečku	černá, matná

## 02 DOTYK

Touchscreen Technologie	projective capacitive
Touchpunkte	10 (HID, only with supported OS)
Metoda dotyku	prst, rukavice (latex),
Touch interface	USB

## 03 ROZHRANÍ / KONEKTORY / OVLÁDÁNÍ

Řídící vstup monitoru	RJ45 (LAN) x1 (PoE - IEEE802.3 at/Max. 30W)
Digitální výstupní porty	HDMI x1 (mini HDMI, 1920x1080 @60Hz)
Audio Out	Mini jack x1 Reproduktory 2 x 2W
USB ports	x3 (2.0 (DC5V, 500mA))
Microphone	x1

## 04 VLASTNOSTI

Integrovaný software	Android 13
CPU	Rockchip RK3568 Quad-core A55*4
GPU	G52 MP2
Storage	32GB eMMC
Memory	4GB DDR4
WiFi	IEEE802.11 a/b/g/n/ac
Bluetooth	5.2
Extra	automatické otáčení, mikrofon, slot pro SD kartu, potah proti otiskům prstů
Max. provozní doba	24/7
Anti image retention	ano
Tloušťka skla	1.8mm
Tvrдость skla	6H

Zámek kláves OSD

ano

## 05 OBECNÉ

Kontrolní tlačítka

Hlasitost +, Hlasitost -, Napájení

Applications

lock application, manage restart time, manage power on/off time, calculator, calendar, Chrome, alarm / clock / timer, / stopwatch, manage files & folders, organize albums, Gmail, play audio files, Play store, search engine, system preferences, sound recorder, play video files

## 06 MECHANICKÉ ČÁSTI

Orientace

horizontální, vertikální, face-up

VESA

100 x 100mm

## 07 ZAHRNUTÉ PŘÍSLUŠENSTVÍ

Příručky

uživatelský manuál, instrukce bezpečnosti

Ostatní

adapter

Kryt kabelů

ano

## 08 POWER-MANAGEMENT

Napájecí zdroj:

externí

Napájení

DC 12 V

Odběr energie:

24W typisch, 0.5W odpočinek, 0.3W vypnutý

## 09 UDRŽITELNOST

Předpisy

CE, EAC, RoHS support, ErP, WEEE, REACH, UKCA

REACH SVHC

nad 0.1% olova

## 10 ROZMĚRY / HMOTNOST

Rozměry výrobku Š x V x D

387 x 244 x 30.5mm

Rozměry balení Š x V x D

477 x 295 x 75mm

Váha (bez balení)

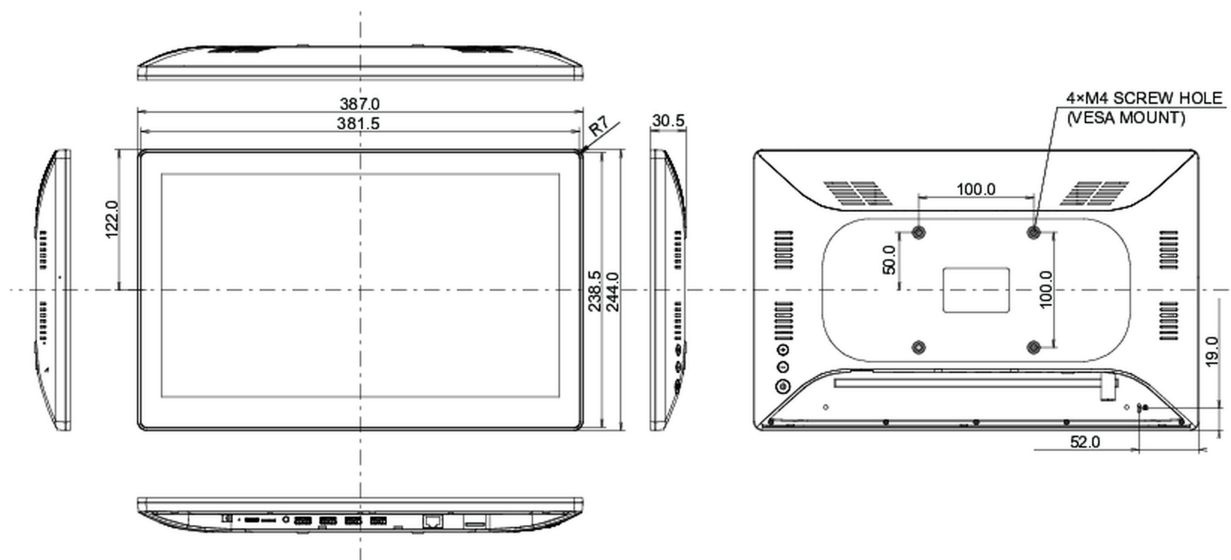
1.5kg

Váha (s balením)

2.4kg

EAN code

4948570124534



Všechny ochranné známky jsou registrovány a chráněny. Vyhrazené právo na změny. Veškeré ploché panely LCD splňují normu ISO-9241-307:2008 v oblasti počtu vadných pixelů.

© IIYAMA CORPORATION. ALL RIGHTS RESERVED