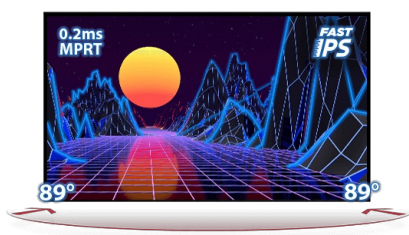




Sblocca il tuo potenziale di gioco con il Gaming Monitor G2770QSU Red Eagle e il suo veloce pannello IPS

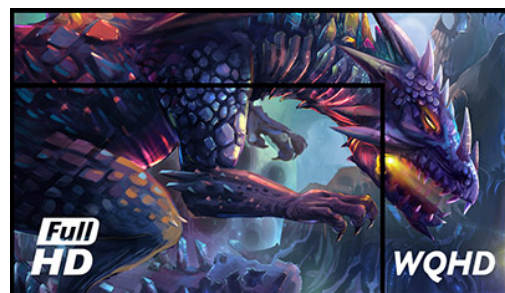
Con il monitor G2770QSU da 27" otterrete il vantaggio competitivo di cui avete bisogno per liberare tutto il vostro potenziale di gioco. Dotato di una risoluzione WQHD (2560x1440), MPRT ultraveloce di 0.2 ms e di una frequenza di aggiornamento di 180 Hz, questo monitor garantisce un gioco fluido. Grazie all'Adaptive Sync è possibile prendere decisioni in una frazione di secondo e dimenticarsi degli effetti ghosting o delle sbavature. La possibilità di regolare la luminosità e le tonalità scure con il Black Tuner offre maggiori prestazioni di visione nelle aree in ombra e la tecnologia del pannello IPS garantisce un'ottima qualità dell'immagine.

Disponibile anche con supporto regolabile in altezza : [G-Master GB2770HSU-B6 \(1920x1080\)](#) e [G-Master GB2770QSU-B6 \(2560x1440\)](#)



Fast IPS

La tecnologia del pannello Fast IPS garantisce non solo immagini vivide e ad alta fedeltà, ma le visualizza anche con un'eccezionale accuratezza dei colori e con un tempo di risposta sulle immagini in movimento (MPRT) di 0.2ms.



WQHD

Con una risoluzione 2560x1440 WQHD questo monitor offre il 77% di spazio in più rispetto alla risoluzione standard in Full-HD (1920x1080). Niente sfuggirà alla tua attenzione.

01 CARATTERISTICHE DISPLAY

Diagonale	27"
Pannello	Fast IPS
Risoluzione nativa	2560 x 1440 @180Hz (3.7 megapixel WQHD, DisplayPort)
Format	16:9
Luminosità	400 cd/m ²
Contrasto statico	1200:1
Contrasto avanzato	80M:1
Tempo di risposta (MPRT)	0.2ms
Angolo di visione	orizzontale/verticale: 178°/178°, sinistra/destro 89°/89°, alto/giù: 89°/89°
Supporta colore	16.7mln 8bit
Siincronizzazione orizzontale	30 - 217.4kHz
Angolo di visione L x H	596.7 x 335.7mm, 20.7 x 11.7"
Pixel pitch	0.233mm
Color	opaca, nero

02 INTERFACCE / CONNETTORI / CONTROLLI

Connettore ingresso	HDMI x1 (v.1.4, max. 2560 x 1440 @144Hz) DisplayPort x1 (v.1.2, max. 2560 x 1440 @180Hz)
USB HUB	x4 (v.3.2 Gen 1 (5Gbps, DC5V, 900mA))
HDCP	si
Connettore cuffie	si

03 CARATTERISTICHE SPECIALI

Riduzione luce blu	si
Flicker free	si
supporta la Tecnologia Adaptive Sync	HDMI: 2560 x 1440 @48-144Hz, DP: 2560 x 1440 @48-180Hz
Extra	i-Style Colour
Lingua OSD	EN, DE, FR, ES, IT, PT, RU, JP, CZ, NL, PL
Pulsanti controllo	Selezione segnale / Exit, +/ Volume, -/ i-Style Colour, Menu, Accensione
Controllo utente	regolazione dell'immagine (contrasto, luminosità, OD, ACR, ECO, Black Tuner, MBR, gamma), selezione dell'ingresso (sorgente d'ingresso), regolazione dell'audio (volume, mute), memorizzazione delle impostazioni dell'utente (modalità utente), impostazioni del colore (temperatura del colore, 6 assi, preselezione dell'utente), regolazione dell'immagine (colore i-Style, tecnologia X-Res, nitidezza e morbidezza, gamma HDMI, modalità direct drive, regolazione della modalità video), lingua, menu di configurazione (posizione OSD H. posizione OSD, posizione OSD V., ora OSD, logo di apertura, sincronizzazione adattiva, LED, DDC/CI, USB BC), informazioni sul display, reset
Altoparlanti	2 x 2W
Utilità	brevettato Kensington-lock™, DDC2B, Mac OSX

04 MECCANICA

Regolazione posizione display	tilt
Angolo di inclinazione	21.5° alto; 3.5° giù
Montaggio VESA	100 x 100mm
Passaggio cavi	si

05 ACCESSORI INCLUSI

Cavo	di alimentazione, USB, HDMI, DP
Altro	guida rapida, guida di sicurezza

06 ALIMENTAZIONE

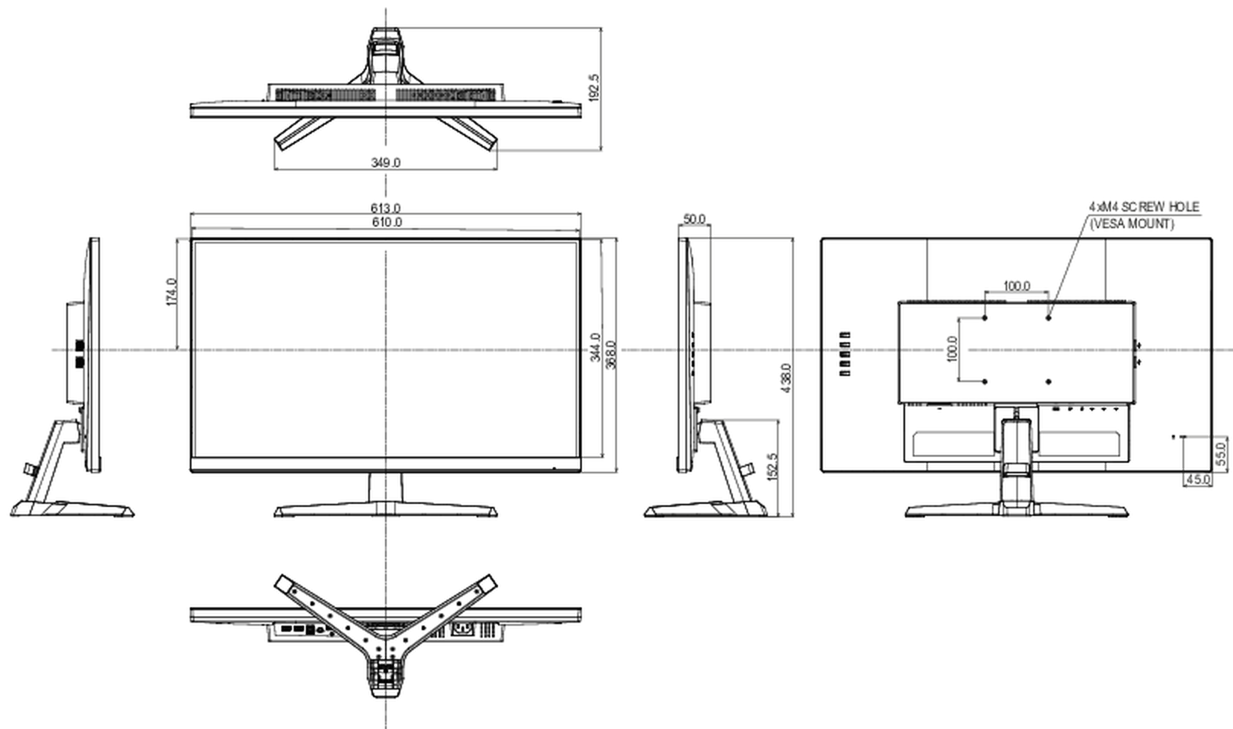
Unità di alimentazione	interno
Alimentazione	AC 100 - 240V, 50/60Hz
Consumo energia	21W tipico, 0.5W stand by, 0.3W spento

07 SOSTENIBILITA'

Norme	CE, TÜV-Bauart, EAC, PSE, RoHS support, ErP, WEEE, VCCI, REACH, UKCA, Eyesafe 2.0
Classe efficienza energetica (Regulation (EU) 2017/1369)	E
REACH SVHC	sopra 0.1%: Piombo

08 DIMENSIONI / PESO

Prodotti dimensioni L x H x P	613 x 438 x 192.5mm
Box dimensioni L x H x P	690 x 432 x 140mm
Peso (netto)	4.4kg
Peso (lordo)	6.1kg
EAN code	4948570123995



Tutti i marchi e i marchi registrati citati. E & O E. Specifiche soggette a modifiche senza preavviso. Tutti i display LCD è conforme alla norma ISO-9241-307:2008 in connessione con difetti dei pixel.

© IYAMA CORPORATION. ALL RIGHTS RESERVED