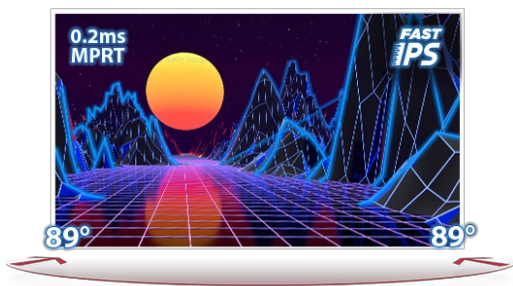




Erwecke dein volles Spielpotenzial mit dem Fast IPS Panel Gaming-Monitor GB2470HSU Red Eagle

Verschaffe dir mit dem 23.8" (60.5 cm) GB2470HSU den Wettbewerbsvorteil, den du brauchst, um dein volles Gaming-Potenzial auszuschöpfen. Mit einer ultraschnellen MPRT von 0.2 ms und einer Bildwiederholffrequenz von 180Hz sorgt dieser Gaming-Monitor für ein flüssiges Gameplay. Dank Adaptive Sync kannst Du Entscheidungen in Sekundenbruchteilen treffen und Ghosting-Effekte oder Schmiereffekte vergessen. Die Möglichkeit, die Helligkeit und die dunklen Farbtöne mit dem Black Tuner anzupassen, sorgt für eine bessere Anzeigeleistung in schattigen Bereichen und die IPS-Panel-Technologie dazu garantiert eine hervorragende Bildqualität. Außerdem ist der Monitor mit einem ergonomischen, höhenverstellbaren 150-mm-Standfuß ausgestattet, mit dem Du den Monitor an deine Bedürfnisse anpassen kannst.

Erhältlich auch in Schwarz : [G-Master GB2470HSU-B6](#)



Fast IPS

Die Fast IPS Technologie garantiert nicht nur lebendige Schlachtfeldszenen mit hoher Farbtreue, sondern auch eine ultraschnelle Reaktionszeit von nur 0.2ms (MPRT) für bewegte Bilder.



180Hz & 0.2ms MPRT

Mit 180Hz Bildwiederholffrequenz und 0.2ms Reaktionszeit ist die Kraft mit Dir! Treffe Entscheidungen in Sekundenbruchteilen, die Bilder werden immer gestochen scharf angezeigt.

01 DISPLAY EIGENSCHAFTEN

Bilddiagonale	23.8", 60.5cm
Panel-Technologie	Fast IPS
Physikalische Auflösung	1920 x 1080 @180Hz (2.1 megapixel Full HD, DisplayPort)
Bildformat	16:9
Helligkeit	300 cd/m ²
Kontrastverhältnis	1000:1
Erweitertes Kontrast Verhältnis	80M:1
Reaktionszeit (MPRT)	0.2ms
Blickwinkel	horizontal/vertikal: 178°/178°, rechts/links: 89°/89°, nach oben/unten: 89°/89°
Farbunterstützung	16.7mln 8bit
Horizontalfrequenz	30 - 225kHz
Arbeitsfläche H x B	527 x 296.5mm, 20.7 x 11.7"
Pixelabstand	0.275mm
Farbe	matt, weiß

02 SCHNITTSTELLEN & ANSCHLÜSSE

Video Eingang	HDMI x1 (v.1.4, max. 1920 x 1080 @180Hz) DisplayPort x1 (v.1.2, max. 1920 x 1080 @180Hz)
USB HUB	x4 (v.3.2 Gen 1 (5Gbps, DC5V, 900mA))
HDCP	ja
Kopfhörer Anschluss	ja

03 FEATURES

Blaulicht Reduktion	ja
Flicker Free LED	ja
Adaptive Sync -Unterstützung	HDMI: 1920 x 1080 @48-180Hz, DP: 1920 x 1080 @48-180Hz
Extra	i-Style Colour
OSD Menu Sprachen	EN, DE, FR, ES, IT, PT, RU, JP, CZ, NL, PL
Bedientasten	Eingangswahl/ Exit, +/- Volumen, -/ i-style Color, Menü, Power
Einstellbare Parameter	Bildanpassung (Kontrast, Helligkeit, OD, ACR, ECO, Black Tuner, MBR, Gamma), Eingangsauswahl (Eingangsquelle), Audioanpassung (Lautstärke, Stummschaltung), Speichern von Benutzereinstellungen (Benutzermodi), Farbeinstellungen (Farbtemperatur, 6-Achsen, Benutzervoreinstellung), Bildanpassung (i-Style Farbe, X-Res Technologie, Scharf & Weich, HDMI Bereich, Direct Drive Modus, Videomodusanpassung), Sprache, Setup Menü (OSD H. Position, OSD V. Position, OSD Zeit, Öffnungslogo, Adaptive Sync, LED, DDC/CI, USB BC), Anzeigeinformationen, Reset
Lautsprecher	2 x 2W
Diebstahlschutz	Kensington-lock™ vorbereitet, DDC2B, Mac OSX

04 MECHANISCH

Verstellmöglichkeiten	Swivel, Tilt, Pivot (Rotation auf beiden Seiten)
Höhenverstellbar	150mm
Rotierbar (Pivotfunktion)	90°
Drehwinkel	90°; 45° links; 45° rechts
Neigungswinkel	23° nach oben; 5° nach unten

VESA Halterung	100 x 100mm
Kabelmanagement	ja

05 ENTHALTENES ZUBEHÖR

Kabel	Netz, USB, HDMI, DP
Sonstige	Leitfaden zur Inbetriebnahme, Sicherheits-Hinweise

06 STROMVERWALTUNG

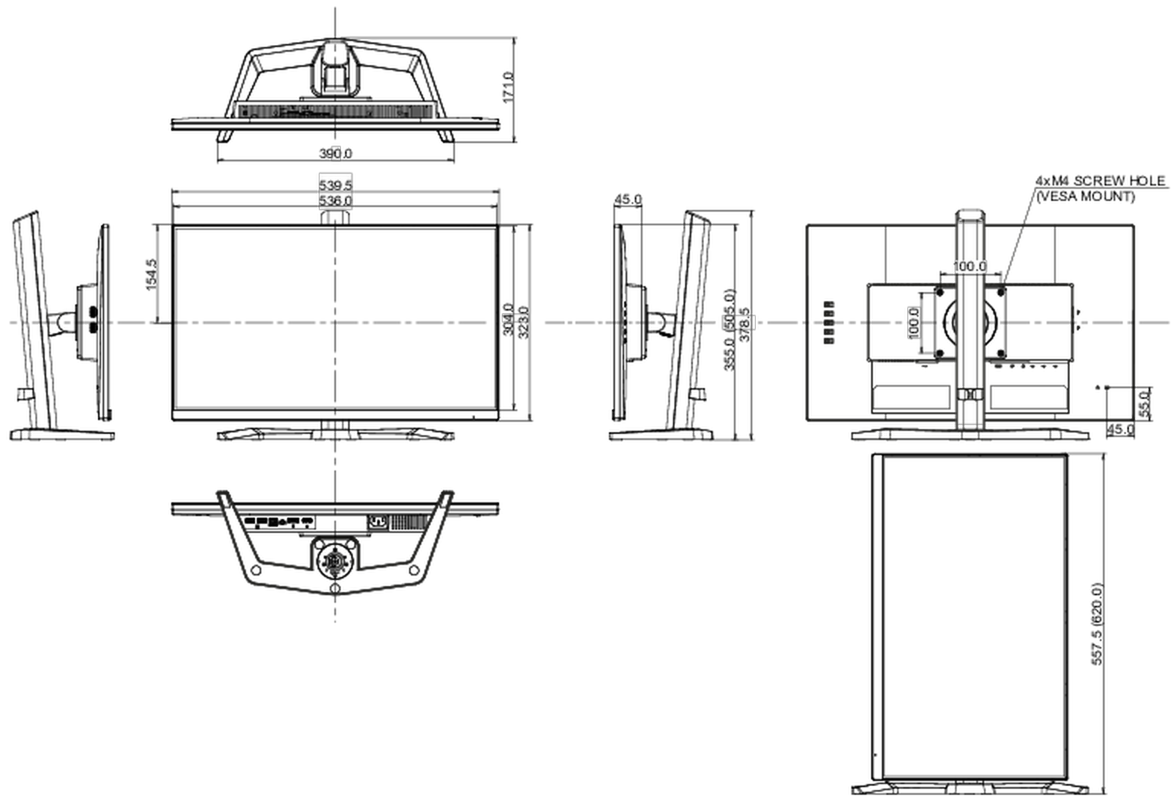
Netzteil	intern
Stromversorgung	AC 100 - 240V, 50/60Hz
Leistungsaufnahme	18W typisch, 0.5W Standby, 0.3W ausgeschaltet

07 LEISTUNG

Vorschriften	CE, TÜV-Bauart, EAC, PSE, RoHS support, ErP, WEEE, VCCI, REACH, UKCA, Eyesafe 2.0
Energieeffizienzklasse (Regulation (EU) 2017/1369)	E
REACH SVHC	über 0.1% Blei enthalten

08 ABMESSUNGEN / GEWICHT

Produkt Abmessungen B x H x T	539.5 x 505 x 171mm
Verpackung Abmessungen B x H x T	610 x 398 x 157mm
Gewicht (ohne Verpackung)	4.5kg
Gewicht (inkl Verpackung)	6.3kg
EAN code	4948570123933



Alle Warenzeichen sind eingetragene Handelsmarken. Irrtum und Änderungen in den Spezifikationen vorbehalten. Alle LCD's erfüllen die ISO-9241-307:2008 Pixelfehlerklasse.

© IYAMA CORPORATION. ALL RIGHTS RESERVED