



27" WQHD IPS technology panel with RJ45 (LAN), KVM Switch and USB-C Dock with 95W power delivery

Discover the XUB2797QSNP, a 27" WQHD IPS panel equipped with USB-C dock, KVM switch, and RJ45 for LAN connectivity. The KVM switch allows to connect multiple computers through a single console. Get rid of cable clutter with the USB-C dock that carries all data (audio and video) whilst powering your notebook. Easily extend your desktop by creating a dual-monitor set-up with the DisplayPort output. Enjoy accurate colours and wide viewing angles thanks to the IPS panel. Benefit from exceptional performance for tasks like photography and web design, thanks to the WQHD resolution and high contrast. The ergonomic stand offers a height adjustment of 150mm and tilt/swivel mechanisms for portrait mode, optimizing comfort while working with extensive data sheets



USB-C Dock

Док-станция позволяет подключать ноутбук к монитору с помощью одного кабеля, и быть уверенным, что он заряжен и подключен к проводной сети, а сигнал с ноутбука отправляется на монитор. Второй монитор можно подключить к выходу DisplayPort (MST) для создания конфигурации с несколькими мониторами. С помощью дополнительных USB портов к монитору также можно подключить мыш, клавиатуру или веб-камеру. И все это благодаря одному кабелю, соединяющему Ваш ноутбук * с USB-C док-станцией в мониторе.

* функционал зависит от того, какие функции USB-C поддерживает Ваш ноутбук.



KVM SWITCH

Наличие монитора с KVM-переключателем позволит Вам использовать устройства, подключенные к монитору через USB, совместно с двумя разными ПК. Просто измените входной сигнал в экранном меню монитора, и Ваша клавиатура, мыш и веб-камера переключатся с рабочего ноутбука на игровой ПК.



IPS Technology

IPS дисплеи известны своими широкими углами обзора, естественными цветами и точной цветопередачей. Они особенно хорошо подходят для приложений по работе с цветом.



WQHD

Матрица с разрешением WQHD 2560 x 1440п готова отобразить картинку большого размера и разрешения. Экран вмещает на 50% больше информации по сравнению с разрешением 1920x1080 точек.

01 ХАРАКТЕРИСТИКИ ДИСПЛЕЯ

Дизайн	3-side borderless
Диагональ	27", 68.5см
Панель	IPS Panel Technology LED, матовый
Разрешение	2560 x 1440 @100Гц (3.7 megapixel WQHD)
Соотношение сторон	16:9
Яркость	300 cd/m ²
Контрастность	1300:1
Расширенная контрастность	80M:1
Время отклика (MPRT)	1ms
Видимая область	горизонталь/вертикаль: 178°/178°, право/лево: 89°/89°, вверх/вниз: 89°/89°
Поддержка цвета	16.7mIn (sRGB: 99%; NTSC: 72%)
Частота горизонтальной развертки	30 - 151кГц
Видимая область Ш x В	596.7 x 335.7мм, 23.5 x 13.2"
Размер пикселя	0.233мм
Colour	матовый, чернить

02 ИНТЕРФЕЙСЫ / РАЗЪЕМЫ / УПРАВЛЕНИЕ

Вход сигнала	HDMI x1 (v.2.0) DisplayPort x1 (v.1.4)
Выход сигнала	DisplayPort x1 (Daisy Chain MST max. 2560 x 1440)
USB HUB	x4 (3x v.3.2 Gen 1 (5Gbps, 4.5W) 1x Type C (5Gbps, 15W))
USB-C	x1 (PD 96W)
USB-C DOCK	x1 (Power delivery 96W, LAN, DP out, USB v.3.2 (Gen 1, 5Gbit))
HDCP	да
Разъем для наушников	да
RJ45 (LAN)	x1

03 ФУНКЦИИ

KVM switch	да
Уменьшение голубого свечения	да
Flicker Free LED	да
Adaptive Sync поддержка	да
Extra	i-Style colour
Языки экранного меню	EN, DE, FR, ES, IT, RU, JP, CZ, NL, PL
Кнопки управления	Power, Menu, Adjustment / Volume, Adjustment / Shortcut, Input / Exit
Настройки пользователя	picture adjust (brightness, contrast, Eco, ACR, OD, MBR, Adaptive Sync), colour settings (i-Style colour, blue light reducer, colour temp., user preset), OSD (OSD H. position, OSD V. position, OSD rotate, OSD time), language, recall, miscellaneous 1 (sharp and soft, video mode adjust, opening logo, RGB range), miscellaneous 2 (USB BC, MST, USB, KVM, LED, display information, MAC address), input select, audio settings (volume, mute)
Колонки	2 x 2Вт
Дополнительно	подготовка Kensington-lock™, DDC/CI, DDC2B

04 МЕХАНИЧЕСКИЕ ХАРАКТЕРИСТИКИ

Эргономика

высота, вращение подставки, наклон, pivot (вращение в обе стороны)

Настройка высоты (HAS)	150мм
Вращение экрана (PIVOT)	90°
Вращение подставки (Swivel)	90°; 45° лево; 45° право
Угол наклона экрана	23° вверх; 5° вниз
Крепление VESA	100 x 100мм
Крепления для кабелей	да

05 6.АКСЕССУАРЫ

Кабели	Питание, HDMI, DP, USB-C
Прочее	Краткое руководство по началу работы, Руководство по безопасности

06 POWER-MANAGEMENT

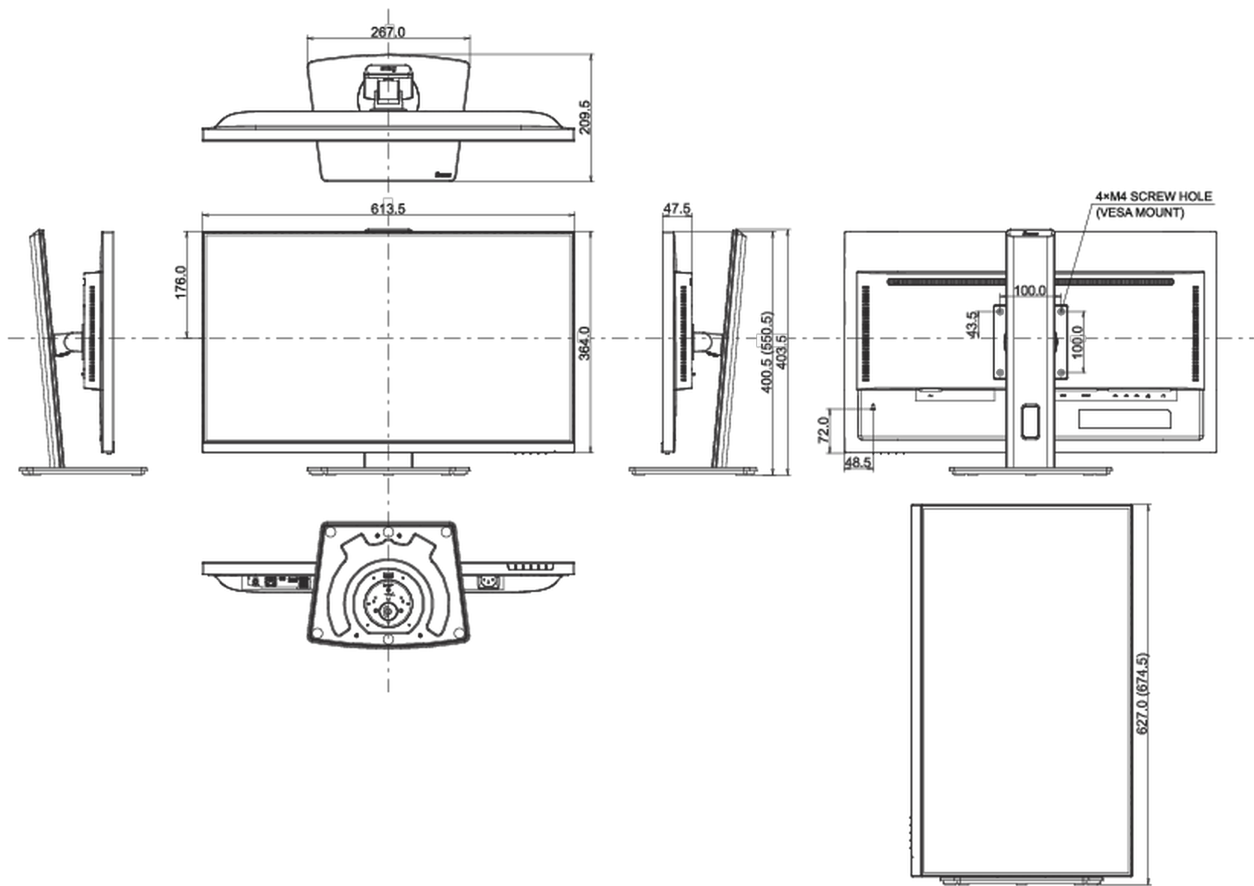
Блок питания	внутренний
Питание	AC 100 - 240V, 50/60Гц
Потребляемая мощность	26W стандарт, 0.5W ожидание, 0.3W отключено

07 СТАНДАРТЫ

Сертификаты	TCO Certified, CE, TÜV-GS, EAC, VCCI-B, PSE, RoHS support, ErP, WEEE, REACH, UKCA
EPEAT Silver	EPEAT — это комплексная экологическая система сертификации, которая используется для оценки технических характеристик компьютеров и других электронных устройств. Серебряный сертификат (Silver) свидетельствует о том, что монитор соответствует всем обязательным критериям и удовлетворяет, как минимум, 50% дополнительных требований данного стандарта. Сертификат EPEAT Silver действителен для тех стран, в которых EPEAT зарегистрировала данный продукт. Чтобы получить информацию о регистрации в вашей стране, посетите сайт www.epeat.net .
REACH SVHC	свинца, превышает 0.1%

08 РАЗМЕР / ВЕС

Размер продукта Ш x В x Г	613.5 x 400.5 (550.5) x 209.5мм
Размер коробки Ш x В x Г	679 x 427 x 130мм
Вес (без упаковки)	6.1кг
Вес (с упаковкой)	8.7кг
EAN код	4948570124329



Все товарные знаки и торговые марки являются собственностью их владельцев и они защищены. Ошибки и изменения допускаются. Спецификации могут быть изменены без уведомления. Все LCD мониторы соответствуют стандарту ISO-9241-307:2008 по политике битых пикселей.

© IIYAMA CORPORATION. ALL RIGHTS RESERVED