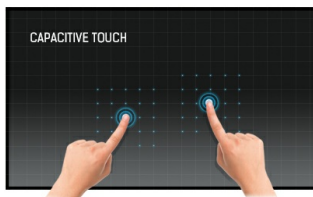




**21,5” Full HD PCAP 10pt interaktivni računar sa ekranom osetljivim na dodir sa Android OS i staklenim dizajnom od ivice do ivice**

Interaktivni računar na dodir ProLite TW223AS-B2 sa elegantnim staklenim dizajnom od ivice do ivice je savršen izbor za okruženja sa velikom upotrebom. Ovaj monitor može da radi 24/7 u pejzažnoj, portretnoj i zakrenutoj orijentaciji. Zahvaljujući unapred instaliranom operativnom sistemu Android 12 moguće je lako prilagoditi monitor instaliranjem aplikacija direktno na njega. U kombinaciji sa skladišnim prostorom od 32 GB, Wi-Fi vezom, LAN (RJ45) i Bluetooth konektorima, čini monitor posebno pogodnim za POS sisteme ili informacione tačke u maloprodajnim objektima za edukaciju kupaca o vašim proizvodima, kao i praktično neograničenim aplikacijama za pametne kuće .



Touch tehnologija - Kapacitivna

Ova tehnologija koristi senzornu mrežu mikro finih žica integrisanih u staklo koje pokriva ekran. Dodir se prepoznaje jer se električne karakteristike mreže senzora menjaju kada se ljudski prst stavi na staklo. Zahvaljujući prekrivanju staklom ova je tehnologija vrlo izdržljiva, a funkcija dodira ostaje netaknuta čak i ako se staklo ogrebe. Nudi savršene performanse slike i radiče sa ljudskim prstom (takođe i u rukavicama od lateksa) i olovkom.



Android OS

Zahvaljujući Android operativnom sistemu, ekran možete lako prilagoditi svojim potrebama instaliranjem aplikacija direktno na njega.

## 01 KARAKTERISTIKE EKRANA

Dizajn	Staklo od ivice do ivice
Dijagonala	21.5", 54.6cm
Panel	VA
Osnovna rezolucija	1920 x 1080 (2 megapiksela HD)
Format ekrana	16:9
Osvetljenje	400 cd/m <sup>2</sup>
Osvetljenje	345 cd/m <sup>2</sup> sa dodirom
Propusnost svetla	85%
Statički kontrast	3000:1 sa dodirom
Vreme odziva (GTG)	18ms
Zona gledanja	horizontalno/vertikalno: 178°/178°, desno/levo: 89°/89°, gore/dole: 89°/89°
Podržane boje	16.7mln
Horizontalna sinhronizacija	30. - 84.KHz
Vidljiva površina Š x V	478 x 269.5mm, 18.8 x 11.8"
Razmak piksela	0.248mm
Boja okvra	crna, mat

## 02 TOUCH

Touch tehnologija	projektivni kapacitivni
Tačke dodira	10 (HID, sa sa podržanim OS)
Preciznost dodira	+ - 2mm
Način dodira	prst, rukavica (lateks), kapacitivna olovka
Interfejs dodira	USB

## 03 KONEKTORI / KONTROLE

Digitalni izlaz signala	HDMI x1 (1920x1080 @60Hz)
Audio izlaz	Mini konektor x1 Zvučnici 2 x 2W
HDCP	da
USB portovi	x5 (2x 2.0 (DC5V, 500mA), 1x v. 3.2 (Gen 1, 5Gbit; DC5V, 900mA), 2x serial port (for maintenance use), 1x USB OTG)
RJ45 (LAN)	x1 (10M/100M/1000M)
Mikrofon	x1

## 04 KARAKTERISTIKE

Integrirani softver	Android 12 sa GMS
CPU	Rockchip RK3399 (1.8GHz, 16Gb storage)
GPU	Dual-core A72 + Quad-core A53
Memorija za skladištenje	32Gb eMMC
Memorija	4Gb LPDDR4
WiFi	IEEE802.11a/b/g/n/ac
Bluetooth	5.2
Dodatno	auto-rotacija, SD ulaz za kartice
Maksimalno neprekidno radno vreme	24/7

Protiv zadržavanja slike	da
Debljina stakla	2.9mm
Tvrdoća stakla	6H

## 05 OPŠTE

Kontrolni tasteri	Dugme za uključivanje
Aplikacije	Zaključajte aplikacije, upravljajte vremenom ponovnog pokretanja, upravljajte uključivanjem/isključivanjem, kalkulatorom, kalendarom, Chrome-om, budilnikom, tajmerom, štopericom, upravljajte datotekama, organizujte albume, Gmail-om, reprodukujte audio datoteke, Plai prodavnicu, pretraživač, sistemske postavke, snimač zvuka , pusti video zapise
Bez treperenja	da

## 06 MEHANIČKI

Orijentacija	pejzaž, portret, face-up
VESA montiranje	100 x 100mm
Sistem upravljanja kablovima	da
MTBF - Prosecno vreme izmedju kvarova	50000 sati (izuzimajući pozadinsko osvetljenje)

## 07 UKLJUČENI DODACI

Kablovi	Strujni kabl
Upustva	kratko uputstvo, bezbednosni vodič
Ostalo	AC adapter
Poklopac kabla	da

## 08 UPRAVLJANJE NAPAJANJEM

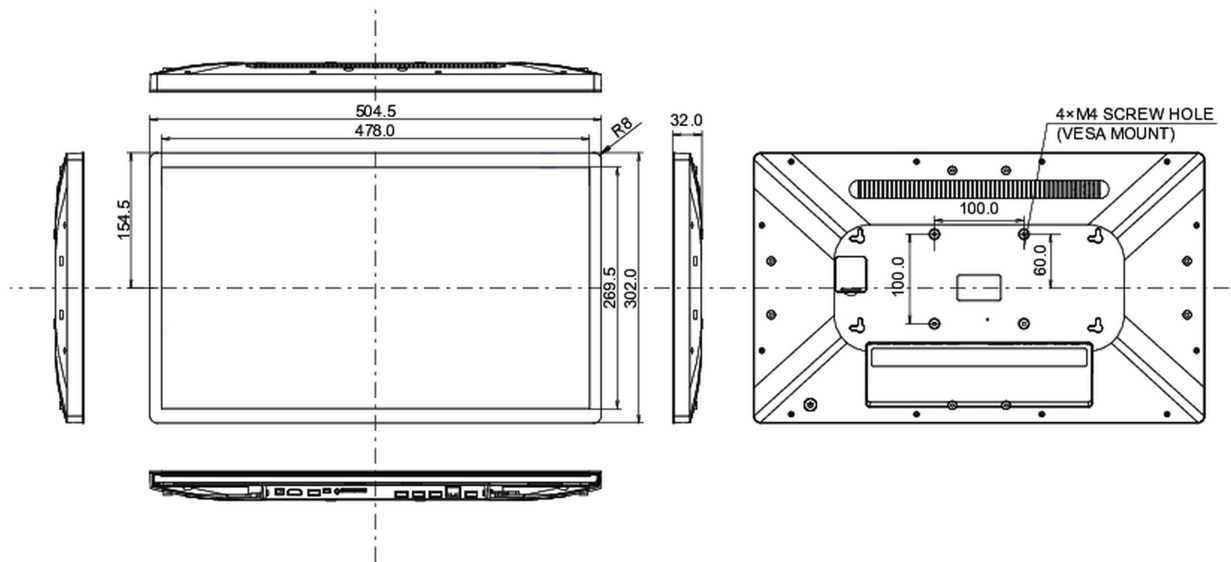
Napajanje	eksterna
Potrošnja energije	% 1W tipično, 0.5W stand by, 0.3W iskljucen

## 09 ODRŽIVOST

Propisi	CE, EAC, RoHS podrška, ErP, WEEE, REACH, UKCA
REACH SVHC	iznad 0.1%: Olova

## 10 DIMENZIJE / TEŽINA

Dimenzije proizvoda Š x V x D	504.5 x 302 x 32mm
Dimenzije kutije Š x V x D	640 x 410 x 121mm
Težina (bez kutije)	3.61kg
Težina (sa kutijom)	5.98kg
EAN kod	4948570124787



*All trademarks and registered trademarks acknowledged. E & O E. Specification subject to change without notice. All LCD's comply with ISO-9241-307:2008 in connection with pixel defects.*

© IIYAMA CORPORATION. ALL RIGHTS RESERVED