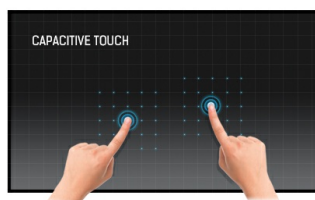




## 21.5" Full HD PCAP 10pt interactieve Touch Panel PC met Android OS en edge-to-edge glas design

De ProLite TW2223AS-B2 interactieve Touch Panel PC met een elegant edge-to-edge glasontwerp is een perfecte keuze voor omgevingen met intensief gebruik. Deze monitor kan 24/7 werken in zowel landscape, portrait als face-up oriëntatie. Dankzij het vooraf geïnstalleerde Android 12-besturingssysteem is het mogelijk de monitor eenvoudig aan te passen door er direct applicaties op te installeren. In combinatie met de 32GB opslag, Wi-Fi-verbinding, LAN (RJ45) en Bluetooth-connectoren, is deze monitor bijzonder geschikt voor POS-systemen of informatiepunten in winkels om klanten te informeren over uw producten, evenals voor vrijwel onbeperkte smart home-toepassingen.



### Touch technology - Capacitive

Deze technologie functioneert met een glasplaat voorzien van een sensor-matrix. Het geheel is geïntegreerd in het LCD-panel. Een aanraking wordt waargenomen doordat uw vinger (met of zonder handschoen) een minuscuul elektrisch signaal afgeeft aan deze sensor-matrix als u het glas aanraakt. Deze extra glaslaag maakt deze techniek uiterst duurzaam en betrouwbaar. Het systeem blijft zelfs werken als het glas is ingekrast. Het biedt ultieme beeldkwaliteit en wordt aangestuurd door een vinger (ook in latex handschoenen) of een speciale stylus.



### Android OS

Dankzij het Android OS kunt u video en andere media bestanden afspelen en uw eigen apps installeren.

## 01 PANEEL EIGENSCHAPPEN

Design	Edge to edge glass
Beelddiagonaal	21.5", 54.6cm
Paneel	VA
Resolutie	1920 x 1080 (2 megapixel HD)
Beeldverhouding	16:9
Paneel helderheid	400 cd/m <sup>2</sup>
Helderheid	345 cd/m <sup>2</sup> met touch panel
Licht overdracht	85%
Statisch contrast	3000:1 met touch panel
Reactietijd (GTG)	18ms
Inkijkhoek	horizontaal/verticaal: 178°/178°, rechts/links: 89°/89°, naar boven/onderen: 89°/89°
Kleurondersteuning	16.7mln
Horizontale frequentie	30. - 84.kHz
Zichtbaar formaat	478 x 269.5mm, 18.8 x 11.8"
Pixel pitch	0.248mm
Kleur behuizing en afwerking	zwart, mat

## 02 TOUCH

Touchscreen technologie	projective capacitive
Touch punten	10 (HID, alléén met ondersteunend besturingssysteem)
Touch nauwkeurigheid	+/- 2mm
Touch methode	vinger, handschoen (latex), capacitieve stylus
Touch interface	USB

## 03 SIGNAALINGANGEN & CONNECTIVITEIT

Digitale video uitgang	HDMI x1 (1920x1080 @60Hz)
Audio uitgang	Mini jack x1 Luidspreker 2 x 2W
HDCP	ja
USB poorten	x5 (2x 2.0 (DC5V, 500mA), 1x v. 3.2 (Gen 1, 5Gbit; DC5V, 900mA), 2x serial port (for maintenance use), 1x USB OTG)
RJ45 (LAN)	x1 (10M/100M/1000M)
Microfoon	x1

## 04 KENMERKEN

Geïntegreerde software	Android 12 met GMS
CPU	Rockchip RK3399 (1.8GHz, 16Gb storage)
GPU	Dual-core A72 + Quad-core A53
Storage	32Gb eMMC
Memory	4Gb LPDDR4
WiFi	IEEE802.11a/b/g/n/ac
Bluetooth	5.2
Extra	auto-rotatie, SD-kaartsleuf

Max. continue bedrijfsduur	24/7
Anti-beeldretentie	ja
Glasdikte	2.9mm
Glas hardheidsgraad	6H

## 05 ALGEMEEN

Bedieningsknoppen	Aan/Uit-knop
Applications	Applicaties vergrendelen, herstarttijd beheren, in-/uitschakelen beheren, rekenmachine, kalender, Chrome, wekker/klok, timer, stopwatch, bestanden beheren, albums ordenen, Gmail, audiobestanden afspelen, Play Store, zoekmachine, systeemvoorkeuren, geluidsrecorder , video's afspelen
Flicker Free LED	ja

## 06 MECHANISME

Beeld-oriëntatie	landscape, portrait, face-up
VESA montage	100 x 100mm
Kabelmanagement systeem	ja
MTBF	50000 uren (exclusief backlight)

## 07 INBEGREPEN ACCESSOIRES

Kabels	Stroom
Handleiding	Quick guide handleiding, veiligheidsinstructies
Overige	stroom-adapter
Kabelafdekklep	ja

## 08 POWER-MANAGEMENT

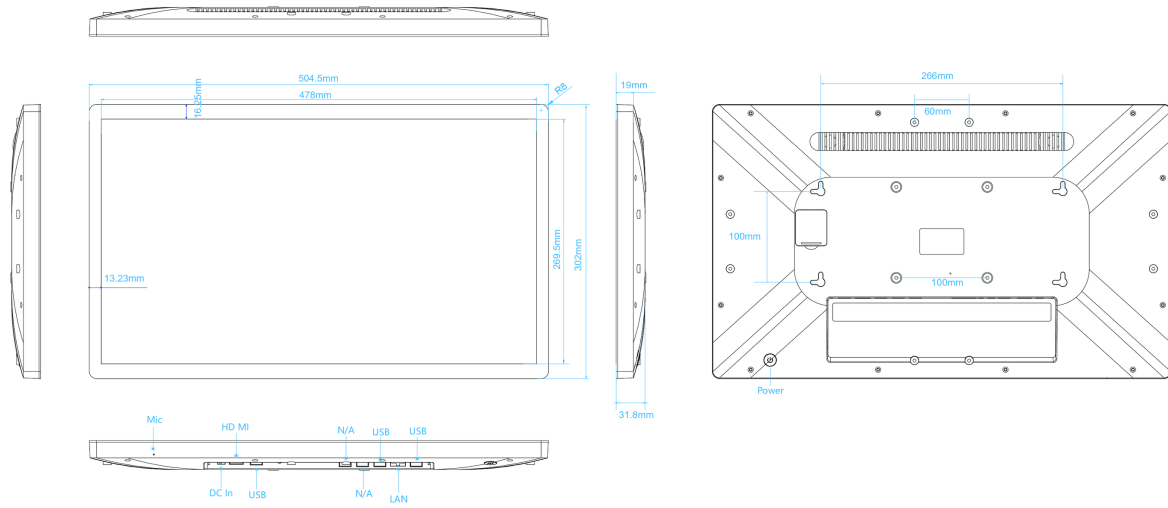
Voeding	extern
Stroomvoorziening	DC 12 V
Energieverbruik	23W typisch, 0.5W stand by, 0.3W uit modus

## 09 DUURZAAMHEID

Richtlijnen	CE, EAC, RoHS support, ErP, WEEE, REACH, UKCA
REACH SVHC	meer dan 0.1%: Lood

## 10 AFMETINGEN / GEWICHT

Product afmetingen B x H x D	504.5 x 302 x 32mm
Doos afmetingen B x H x D	640 x 410 x 121mm
Gewicht (zonder doos)	3.61kg
Gewicht (inclusief doos)	5.98kg
EAN code	4948570124787



*Alle handelsmerken zijn geregistreerd. Gegevens onder voorbehoud van zetfouten. Specificaties kunnen vooraf en zonder opgaaft van reden gewijzigd worden. Alle LCD-panels vallen onder ISO-9241-307:2008 inzake pixelfouten.*

© IIYAMA CORPORATION. ALL RIGHTS RESERVED