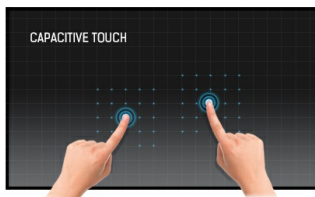




**Touchpanel-PC interattivo da 21.5" Full-HD PCAP da 10pt con sistema operativo Android e design in vetro edge-to-edge**

Il Touchpanel-PC interattivo ProLite TW223AS-B2, con un elegante design in vetro edge-to-edge, è la scelta perfetta per gli ambienti ad alto utilizzo. Questo monitor è in grado di funzionare con orientamento orizzontale, verticale e a faccia in su per 24 ore al giorno e 7 giorni alla settimana. Grazie al sistema operativo Android 12 preinstallato, è possibile personalizzare facilmente il monitor installandovi direttamente le applicazioni. In combinazione con la memoria da 32 Gb, la connessione Wi-Fi, i connettori LAN (RJ45) e Bluetooth, il monitor è particolarmente adatto per i sistemi POS o i punti informativi nei negozi al dettaglio per informare i clienti sui vostri prodotti, nonché per applicazioni domestiche intelligenti virtualmente illimitate.



**Tecnologia tattile - PCAP**

Questa tecnologia si avvale di una griglia di sensori composta di fili micro sottili, integrata nel vetro che riveste lo schermo. Posizionando il dito sul vetro, le caratteristiche elettriche della griglia di sensori variano e quindi viene rilevato il tocco. Grazie al rivestimento in vetro, questa tecnologia non si danneggia con il tempo e la funzione touch rimane inalterata anche in caso di vetro graffiato. Offre una perfetta qualità delle immagini e funziona con il dito umano (anche se la mano indossa dei guanti in lattice) e con la stilo magnetica.



**Android OS**

Grazie al sistema operativo Android, è possibile personalizzare facilmente il display per le vostre esigenze installando direttamente sul monitor applicazioni.

## 01 CARATTERISTICHE DISPLAY

Design	Edge to edge glass
Diagonale	21.5", 54.6cm
Pannello	VA
Risoluzione nativa	1920 x 1080 (2 megapixel HD)
Format	16:9
Luminosità	400 cd/m <sup>2</sup>
Luminosità	345 cd/m <sup>2</sup> con touch
Trasmissione luce	85%
Contrasto statico	3000:1 con touch
Tempo di risposta (GTG)	18ms
Angolo di visione	orizzontale/verticale: 178°/178°, sinistra/destro 89°/89°, alto/giù: 89°/89°
Supporta colore	16.7mln
Siincronizzazione orizzontale	30. - 84.kHz
Angolo di visione L x H	478 x 269.5mm, 18.8 x 11.8"
Pixel pitch	0.248mm
cornice colore e finitura	nero, opaca

## 02 TOUCH

Tecnologia touchscreen	projective capacitive
Punti tocco	10 (HID, only with supported OS)
Precisione Touch	+ - 2mm
Modalità tocco	dito, guanto (latex), pennino capacitivo
Touch interface	USB

## 03 INTERFACCE / CONNETTORI / CONTROLLI

Video uscita digitale	HDMI x1 (1920x1080 @60Hz)
Audio uscita	Mini jack x1 Altoparlanti 2 x 2W
HDCP	si
USB ports	x5 (2x 2.0 (DC5V, 500mA), 1x v. 3.2 (Gen 1, 5Gbit; DC5V, 900mA), 2x serial port (for maintenance use), 1x USB OTG)
RJ45 (LAN)	x1 (10M/100M/1000M)
Microfono	x1

## 04 CARATTERISTICHE SPECIALI

Software integrato	Android 12 con GMS
CPU	Rockchip RK3399 (1.8GHz, 16Gb storage)
GPU	Dual-core A72 + Quad-core A53
Storage	32Gb eMMC
Memory	4Gb LPDDR4
WiFi	IEEE802.11a/b/g/n/ac
Bluetooth	5.2
Extra	Rotazione automatica, slot SD
Tempo massimo di funzionamento non-stop	24/7

Immagini statiche	si
Spessore vetro	2.9mm
Resistenza vetro	6H

## 05 GENERALE

Pulsanti controllo	Accensione
Applications	Bloccare le applicazioni, gestire il tempo di riavvio, gestire l'accensione/spegnimento, calcolatrice, agenda, Chrome, sveglia/orologio, timer, cronometro, file Magage, organizzare album, Gmail, riprodurre file audio, Play Store, motore di ricerca, preferenze di sistema, registratore audio, riprodurre video
Flicker free	si

## 06 MECCANICA

Orientamento	orizzontale, verticale, face-up
Montaggio VESA	100 x 100mm
Passaggio cavi	si
MTBF	50000 ora (esclusa retroilluminazione)

## 07 ACCESSORI INCLUSI

Cavo	di alimentazione
Guida	guida rapida, guida di sicurezza
Altro	adapter
Copertura cavi	si

## 08 ALIMENTAZIONE

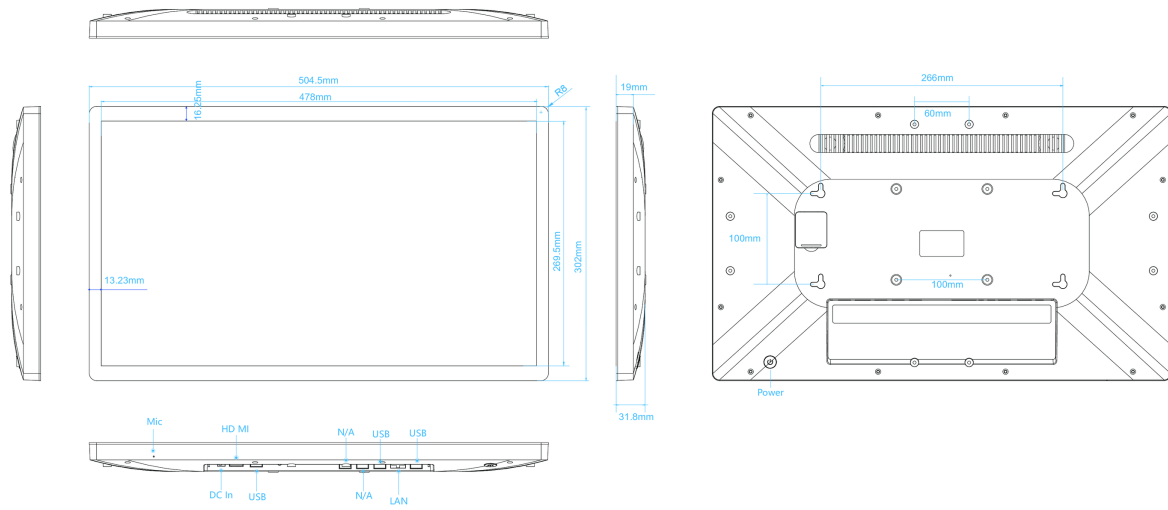
Unità di alimentazione	esterno
Alimentazione	DC 12 V
Consumo energia	23W tipico, 0.5W stand by, 0.3W spento

## 09 SOSTENIBILITA'

Norme	CE, EAC, RoHS support, ErP, WEEE, REACH, UKCA
REACH SVHC	sopra 0.1%: Piombo

## 10 DIMENSIONI / PESO

Prodotti dimensioni L x H x P	504.5 x 302 x 32mm
Box dimensioni L x H x P	640 x 410 x 121mm
Peso (netto)	3.61kg
Peso (lordo)	5.98kg
EAN code	4948570124787



*Tutti i marchi e i marchi registrati citati. E & O E. Specifiche soggette a modifiche senza preavviso. Tutti i display LCD è conforme alla norma ISO-9241-307:2008 in connessione con difetti dei pixel.*

© IIYAMA CORPORATION. ALL RIGHTS RESERVED