



**Moniteur WQHD IPS 27" avec USB-C dock et RJ45 (LAN)**

Équipé d'un connecteur USB-C dock, le [XUB2797QSN](#) vous permet de simplifier votre espace de travail en utilisant un seul câble pour à la fois envoyer le signal (audio, vidéo et tactile) de votre ordinateur portable à votre moniteur tout en fournissant l'alimentation et la charge de l'ordinateur portable. De plus, si votre moniteur est connecté à Internet avec un câble LAN, votre ordinateur portable sera également automatiquement connecté au réseau. Grâce à une sortie DisplayPort, vous pouvez facilement étendre votre bureau en créant une configuration à double écran. La dalle IPS garantit des couleurs riches et précises avec de larges angles de vision. La résolution WQHD, les valeurs de contraste et de luminosité élevées signifient que le moniteur offre d'excellentes performances pour la conception photographique et Web. Le support ergonomique offre un réglage en hauteur de 150mm et avec les mécanismes d'inclinaison et de pivotement, vous pouvez facilement transformer le moniteur en mode portrait pour plus de confort tout en travaillant sur de grandes fiches techniques.

Disponible également sans station d'accueil USB-C : [XUB2797QSU-B1](#).

Disponible aussi en noir : [ProLite XUB2797QSN-B1](#)



USB-C Dock

La station d'accueil vous permet de connecter votre ordinateur portable avec un seul câble au moniteur pour vous assurer qu'il est à la fois chargé et connecté à un réseau câblé et que le signal de l'ordinateur portable est envoyé au moniteur. Un second moniteur peut être connecté à la sortie DisplayPort (MST) pour créer une configuration multimoniteur. Avec des ports USB supplémentaires, votre souris, clavier ou webcam peuvent également être connectés au moniteur. Tout cela grâce à un seul câble reliant votre ordinateur portable\* à la station d'accueil USB-C sur le moniteur.  
\*Les fonctions varient selon la prise en charge USB-C de votre ordinateur portable.



Technologie IPS

Les écrans IPS sont surtout connus pour leurs larges angles de vision et leurs couleurs naturelles très précises. Ils sont particulièrement adaptés aux applications à couleur critique.

## 01 CARACTÉRISTIQUES DE L'ÉCRAN

Design	3 côtés sans bordure
Diagonale	27", 68.5cm
Matrice	IPS Panel Technology LED, finition mate
Résolution native	2560 x 1440 @100Hz (3.7 megapixel WQHD)
Le ratio d'aspect	16:9
Luminosité	250 cd/m <sup>2</sup>
Contraste	1300:1
Contraste dynamique	80M:1
Temps de réponse (MPRT)	1ms
Angle de vision	horizontal/vertical: 178°/178°, droit/gauche: 89°/89°, en avant/en arrière: 89°/89°
Couleurs supportées	16.7mIn (sRGB: 99%; NTSC: 72%)
Fréquence horizontale	30 - 151kHz
Surface de travail H x L	596.7 x 335.7mm, 23.5 x 13.2"
Taille du pixel	0.233mm
Couleur	mate, blanc

## 02 PORTS ET CONNECTEURS

Entrée signal	HDMI x1 (v.2.0) DisplayPort x1 (v.1.4) USB-C x1 (PD 65W)
Sortie signal	DisplayPort x1 (Daisy Chain MST max. 2560 x 1440)
USB HUB	x4 (3x v.3.2 Gen 1 (5Gbps, 4.5W) 1x Type C (5Gbps, 15W))
USB-C DOCK	x1 (Power delivery 65W, LAN, DP out, USB v.3.2 (Gen 1, 5Gbit))
HDCP	oui
Prise casque	oui
RJ45 (LAN)	x1

## 03 CARACTERISTIQUES

Réducteur de lumière bleue	oui
Flicker Free LED	oui
Compatible Adaptive Sync	oui
Extra	i-Style colour
Langues OSD	EN, DE, FR, ES, IT, RU, JP, CZ, NL, PL
Boutons de contrôle	Alimentation, Menu, Haut / Droite / Volume, Bas / Gauche / Raccourci, Entrée / Sortie
Paramètres réglables	réglage de l'image (luminosité, contraste, Eco, ACR, OD, MBR, Adaptive Sync), réglage des couleurs (couleur i-Style, réducteur de lumière bleue, température des couleurs, préréglé par utilisateur), OSD (position H. de l'OSD, position V. de l'OSD, rotation de l'OSD, délai OSD), langue, rappel, divers (net et doux, réglage du mode vidéo, logo d'ouverture, gamme RVB, informations), divers2 (USB BC, MST, USB, LED, informations d'affichage, adresse MAC), sélection de l'entrée (source), réglages audio (volume, muet)
Haut-parleurs	2 x 2W
Sécurité	adapté à la fermeture Kensington-lock™, DDC2B

## 04 MECANIQUE

Réglages Position Image	hauteur, angle H, angle V, pivot (rotation des deux côtés)
-------------------------	--

<b>RÉGULATION DE LA HAUTEUR</b>	150mm
<b>Rotation (fonction PIVOT)</b>	90°
<b>Angle de rotation</b>	90°; 45° gauche; 45° droit
<b>Angle d'inclinaison</b>	23° en avant; 5° en arrière
<b>Montage VESA</b>	100 x 100mm
<b>Système de gestion de passage des câbles</b>	oui

## 05 ACCESSOIRES INCLUS

<b>Câbles</b>	câble d'alimentation, HDMI, DP, USB-C
<b>Autres</b>	guide démarrage rapide, guide de sécurité

## 06 GESTION DE L'ÉNERGIE

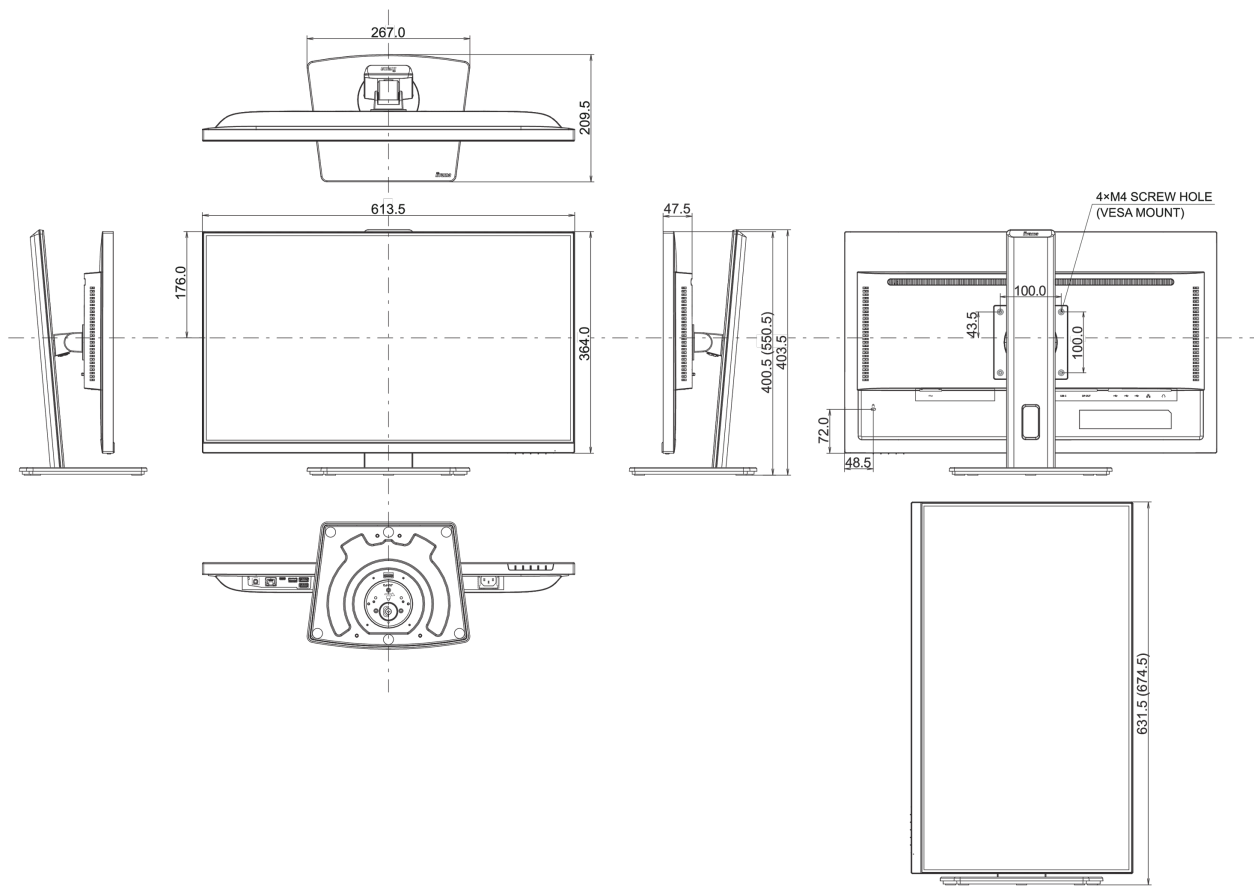
<b>Bloc d'alimentation</b>	interne
<b>Alimentation</b>	AC 100 - 240V, 50/60Hz
<b>Gestion d'alimentation</b>	26W typique, 0.5W en veille, 0.3W éteint

## 07 NORMES

<b>Certifications</b>	TCO Certified, CE, TÜV-Bauart, EAC, VCCI-B, PSE, RoHS support, ErP, WEEE, REACH, UKCA
<b>Classe d'efficacité énergétique (Regulation (EU) 2017/1369)</b>	F
<b>REACH SVHC</b>	au dessus de 0.1% de plomb

## 08 DIMENSIONS / POIDS

<b>Dimensions produit L x H x P</b>	613.5 x 400.5 (550.5) x 209.5mm
<b>Dimensions de la boîte L x H x P</b>	679 x 427 x 130mm
<b>Poids (sans boîte)</b>	6.1kg
<b>Poids (avec boîte)</b>	8.7kg
<b>Code EAN</b>	4948570123308



Toutes les marques nommées sur ce site sont des marques déposées. iiyama ne pourra être tenu responsable d'éventuelles erreurs ou omissions contenues sur ce site. Tous les écrans LCD iiyama sont conformes à la norme ISO-9241-307:2008 pour ce qui concerne les défauts de pixel.

© IIYAMA CORPORATION. ALL RIGHTS RESERVED