



### Monitor da 24" con tecnologia di pannello IPS, dock USB-C e RJ45 (LAN)

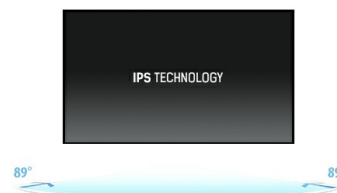
Dotato di un connettore USB-C dock, il XUB2497HSN consente di ordinare l'area di lavoro utilizzando un unico cavo per inviare segnali dal notebook al monitor e per alimentare e caricare il notebook dal monitor. Inoltre, se il monitor è collegato a Internet con un cavo LAN, anche il notebook si collegherà automaticamente alla rete. Grazie all'uscita DisplayPort è possibile estendere facilmente il desktop creando un set-up a doppio monitor. Fornito con un supporto regolabile in altezza di 150 mm, con funzioni di rotazione e di orientamento in verticale, il XUB2497HSN consente di regolare facilmente la posizione dello schermo in base alle proprie preferenze.



USB-C Dock

La dock consente di collegare il laptop con un unico cavo al monitor per assicurarsi che sia carico e collegato ad una rete cablata e che il segnale del laptop sia inviato al monitor. Un secondo monitor può essere collegato all'uscita DisplayPort (MST) per creare una configurazione multi-monitor. Con le porte USB aggiuntive, è possibile collegare al monitor anche il mouse, la tastiera o la webcam. Il tutto grazie ad un unico cavo che collega il vostro laptop\* alla dock USB C del monitor.

\*Le funzioni variano a seconda del supporto USB-C del vostro laptop.



IPS Technology

I display IPS sono noti soprattutto per gli ampi angoli di visione e i colori naturali e precisi. Sono particolarmente adatti per applicazioni critiche dal punto di vista del colore.

## 01 CARATTERISTICHE DISPLAY

|                                      |   |
|--------------------------------------|---|
| <b>Design</b>                        | borderless su tre lati  |
| <b>Diagonale</b>                     | 23.8", 60.5cm   |
| <b>Pannello</b>                      | IPS Panel Technology LED, finitura opaca                                      |
| <b>Risoluzione nativa</b>            | 1920 x 1080 @100Hz (2.1 megapixel Full HD)                                    |
| <b>Format</b>                        | 16:9  |
| <b>Luminosità</b>                    | 250 cd/m <sup>2</sup>   |
| <b>Contrasto statico</b>             | 1300:1  |
| <b>Contrasto avanzato</b>            | 80M:1   |
| <b>Tempo di risposta (MPRT)</b>      | 1ms   |
| <b>Angolo di visione</b>             | orizzontale/verticale: 178°/ 178°, sinistra/destro 89°/89°, alto/giù: 89°/89° |
| <b>Supporta colore</b>               | 16.7mIn (sRGB: 99%; NTSC: 72%)  |
| <b>Siincronizzazione orizzontale</b> | 30 - 110kHz   |
| <b>Angolo di visione L x H</b>       | 527 x 296.5mm, 20.7 x 11.7"   |
| <b>Pixel pitch</b>                   | 0.275mm   |
| <b>Color</b>                         | opaca, bianca   |

## 02 INTERFACCE / CONNETTORI / CONTROLLI

|                            |  |
|----------------------------|--|
| <b>Connettore ingresso</b> | HDMI x1 (v.1.4)<br>DisplayPort x1 (v.1.2)<br>USB-C x1 (Fornitura di energia 65W) |
| <b>Video uscita</b>        | DisplayPort x1 (Daisy Chain MST max. 1920 x 1080)                                |
| <b>USB HUB</b>             | x4 ((3x v.3.2 Gen 1 (5Gbps, 4.5W) 1x Type C (5Gbps, 7.5W))                       |
| <b>USB-C DOCK</b>          | x1 (Power delivery 65W, LAN, DP out, USB v.3.2 (Gen 1, 5Gbit))                   |
| <b>HDCP</b>                | si   |
| <b>Connettore cuffie</b>   | si   |
| <b>RJ45 (LAN)</b>          | x1   |

## 03 CARATTERISTICHE SPECIALI

|   |   |
|---|---|
| <b>Riduzione luce blu</b>                   | si  |
| <b>Flicker free</b>                         | si  |
| <b>supporta la Tecnologia Adaptive Sync</b> | si  |
| <b>Extra</b>                                | i-Style colour  |
| <b>Lingua OSD</b>                           | EN, DE, FR, ES, IT, RU, JP, CZ, NL, PL  |
| <b>Pulsanti controllo</b>                   | Accensione, Menu, Su / Destra / Volume, Giù / Sinistra / Scelta rapida, Ingresso / Uscita   |
| <b>Controllo utente</b>                     | regolazione dell'immagine (luminosità, contrasto, Eco, ACR, OD, MBR, Adaptive Sync), impostazioni colore (colore i-Style, riduttore luce blu, temp. colore, preimpostazione utente), OSD (posizione H. OSD, posizione V. OSD, rotazione OSD, tempo OSD), lingua, richiamo, varie 1 (nitidezza e morbidezza, regolazione modalità video, logo di apertura, gamma RGB), varie 2 (USB BC, MST, USB, LED, informazioni sul display, indirizzo MAC), selezione ingresso, impostazioni audio (volume, mute) |
| <b>Altoparlanti</b>                         | 2 x 2W  |
| <b>Utilità</b>                              | brevettato Kensington-lock™, DDC/CI, DDC2B, Mac OSX   |

## 04 MECCANICA

|                                      |   |
|--------------------------------------|---|
| <b>Regolazione posizione display</b> | altezza, swivel, tilt, perno (rotazione di entrambi i lati) |
|--------------------------------------|---|

|                                   |                                |
|-----------------------------------|--------------------------------|
| <b>Regolazione altezza</b>        | 150mm                          |
| <b>Rotazione (funzione PIVOT)</b> | 90°                            |
| <b>Snodo</b>                      | 90°; 45 ° sinistra; 45° destro |
| <b>Angolo di inclinazione</b>     | 23° alto; 5° giù               |
| <b>Montaggio VESA</b>             | 100 x 100mm                    |
| <b>Passaggio cavi</b>             | si                             |

## 05 ACCESSORI INCLUSI

|              |                                  |
|--------------|----------------------------------|
| <b>Cavo</b>  | di alimentazione, HDMI, USB-C    |
| <b>Altro</b> | guida rapida, guida di sicurezza |

## 06 ALIMENTAZIONE

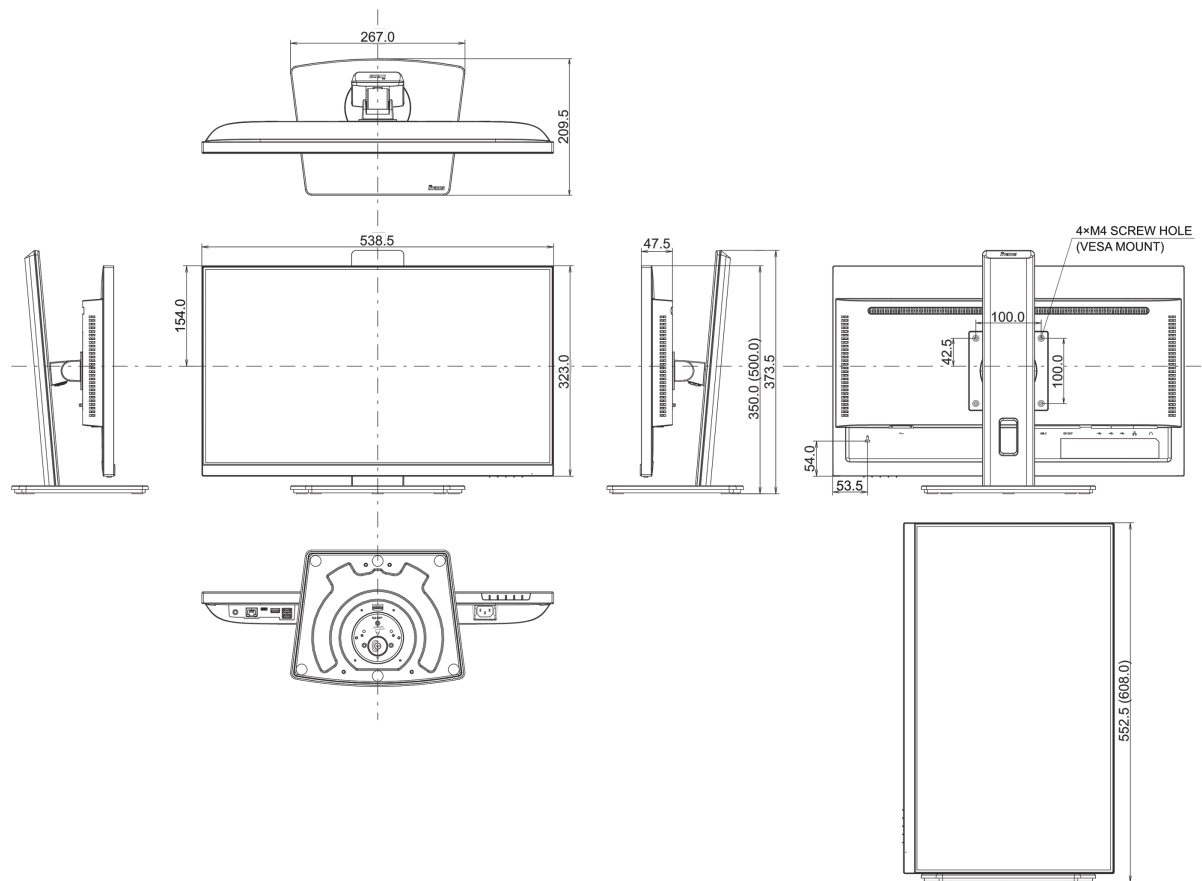
|                               |                                       |
|-------------------------------|---------------------------------------|
| <b>Unità di alimentazione</b> | interno                               |
| <b>Alimentazione</b>          | AC 100 - 240V, 50/60Hz                |
| <b>Consumo energia</b>        | 18W tipico, 0.5W stand by, 03W spento |

## 07 SOSTENIBILITA'

|   |   |
|---|---|
| <b>Norme</b>  | TCO Certified, CE, TÜV-Bauart, EAC, VCCI-B, PSE, RoHS support, ErP, WEEE, REACH, UKCA             |
| <b>Classe efficienza energetica (Regulation (EU) 2017/1369)</b> | E   |
| <b>REACH SVHC</b>   | sopra 0.1%: Piombo  |
| <b>Garanzia</b>   | 5 anni (per dettagli e paesi eleggibili prego controllare la sezione garanzia del nostro sito We) |

## 08 DIMENSIONI / PESO

|                                      |                             |
|--------------------------------------|-----------------------------|
| <b>Prodotti dimensioni L x H x P</b> | 538.5 x 350 (500) x 209.5mm |
| <b>Box dimensioni L x H x P</b>      | 685 x 405 x 126mm           |
| <b>Peso (netto)</b>                  | 5.3kg                       |
| <b>Peso (lordo)</b>                  | 7.4kg                       |
| <b>EAN code</b>                      | 4948570123223               |



*Tutti i marchi e i marchi registrati citati. E & O E. Specifiche soggette a modifiche senza preavviso. Tutti i display LCD è conforme alla norma ISO-9241-307:2008 in connessione con difetti dei pixel.*

© IYAMA CORPORATION. ALL RIGHTS RESERVED