



## 21.5" ekran o wysokiej jasności z 10 punktami dotykowymi z technologią dotykową PCAP do zastosowań zewnętrznych i wewnętrznych

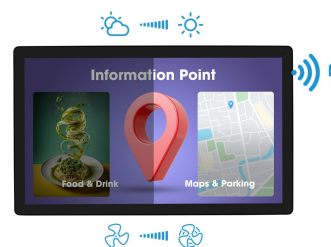
ProLite OTF2216MC-B1, wbudowany w solidną, szklaną ramkę od krawędzi do krawędzi, zapewnia wysoką trwałość i odporność na zarysowania, dzięki czemu idealnie nadaje się do intensywnego użytkowania w miejscach publicznych. Orientacja pozioma, pionowa i face-up zapewniają elastyczność każdej instalacji. Z kolei dzięki jasności do 935 cd/m<sup>2</sup>, wyświetlane treści będą widoczne nawet w bardzo jasnym otoczeniu. Antyodblaskowy wyświetlacz jest odporny na promieniowanie UV i posiada stopień ochrony IP65, co zapewnia ochronę przed światłem słonecznym, kurzem i wodą od przodu. Dodatkowo, może pracować w temperaturach od -20°C do +60°C.

Monitor został wyposażony w inteligentne sensory. Czujnik zbliżeniowy wyłącza ekran, gdy nikogo nie ma w pobliżu, czujnik światła otoczenia dostosowuje jasność ekranu, a czujnik temperatury kontroluje prędkość wentylatora w celu chłodzenia. Skutkuje to oszczędnością energii i wydłużoną trwałością produktu. Aby ułatwić integrację, ProLite OTF2216MC-B1 można wyposażyć w opcjonalne zewnętrzne wsporniki montażowe ([OMK5-1](#)).



### Wysoka jasność

Wyświetlacz oferuje jasność do 935 cd/m<sup>2</sup>, dzięki czemu wyświetlane na ekranie treści są wyraźnie widoczne nawet w bardzo jasnym otoczeniu.



### Inteligentne czujniki

Czujnik zbliżeniowy wyłącza ekran, gdy przez pewien czas nie wykryje obecności osób w otoczeniu. Czujnik światła otoczenia automatycznie dostosowuje jasność ekranu do zmieniających się warunków oświetleniowych. Natomiast czujnik temperatury liniowo reguluje prędkość wentylatora, chłodząc monitor, gdy temperatura wzrasta. To wszystko razem przyczynia się do oszczędności energii i wydłuża żywotność produktu.

## 01 OBRAZ

Wygląd	Open Frame
Przekątna	22", 54.6cm
Panel	VA
Rozdzielczość fizyczna	1920 x 1080 @60Hz (2.1 megapixel)
Format obrazu	16:9
Jasność	1100 cd/m <sup>2</sup>
Jasność	935 cd/m <sup>2</sup> z panelem dotykowym
Przepuszczalność światła	85%
Kontrast statyczny	5000:1
Czas reakcji (BTB)	25ms
Kąty widzenia	poziomo/pionowo: 178°/178°, prawo/lewo: 89°/89°, góra/dół: 89°/89°
Kolory	16.7mln 8bit
Synchronizacja pozioma	31.4 - 82kHz
Powierzchnia robocza szer. x wys.	477 x 269mm, 18.8 x 10.6"
Plamka	0.248mm
Obudowa	czarna

## 02 DOTYK

Technologia dotykowa	pojemnościowa
Punkty dotykowe	10 (HID, wymaga kompatybilnego systemu operacyjnego)
Dotyk wykonywany	palcem, w rękawiczce (lateks)
Interfejs dotykowy	USB
Obsługiwane systemy operacyjne	Wszystkie monitory iiyama działają w trybie Plug & Play i są kompatybilne z systemami Windows i Linux. Szczegółowe informacje dotyczące obsługiwanego systemu operacyjnego dla modeli dotykowych można znaleźć w instrukcji dostępnej w sekcji "Pobierz".
Through-Glass	6mm
Funkcja "palm rejection"	tak

## 03 INTERFEJSY / ZŁĄCZA / STEROWANIE

Analogowe wejścia sygnału	VGA x1
Cyfrowe wejścia sygnału	HDMI x1 DisplayPort x1
Sterowanie	RJ45 (LAN) x1
Wyjścia audio	Mini jack x1
HDCP	tak

## 04 WŁAŚCIWOŚCI

Ekstra	powłoka zapobiegająca odciskom palców, dotyk through glass, odporność na promieniowanie UV, czujnik światła otoczenia, czujnik zbliżeniowy, automatyczne sterowanie wentylatorem do chłodzenia
Grubość szkła	3.15mm
Twardość szkła	7H
60950 test spadającej piłki	tak
Odporność na kurz i wodę	IP65 (front)
Obudowa	metal

Wodoszczelny

tak

## 05 OGÓLNE

Języki menu OSD

EN, DE, FR, ES, IT, CN, JP

Przyciski

Menu, W górę / Jasność, W dół / Kontrast, Wybierz, Power

Parametry regulowane

obraz (kontrast, jasność, ustawienie poziome, ustawienie pionowe, faza, taktowanie, autokonfiguracja), zaawansowane (temperatura koloru, ostrość), OSD (wygaszenie, pozycja OSD, pozycja pozioma OSD, pozycja pionowa OSD, Touch Switch, fabryczne), opcje (przywróć, język, wybierz źródło, tryb wyświetlania, czujnik wentylatora, czujnik obecności, czujnik światła)

Plug&Play

DDC2B

## 06 MECHANICZNE

Orientacja

pozioma, pionowa, face-up

Standard VESA

100 x 100mm

System zarządzania kablami

tak

Warunki pracy - temperatura (-°/+°)

-20°C - 60°C

MTBF

60000 godzin

## 07 AKCESORIA W ZESTAWIE

Kable

zasilający, USB, HDMI, DP

Instrukcje

skrótowa instrukcja obsługi, instrukcja bezpieczeństwa

Pozostałe

AC adapter

Oslona na kable

tak

Pilot

zewnętrzny panel sterujący

## 08 ZARZĄDZANIE ENERGIĄ

Zasilacz

zewnętrzny

Zasilanie

DC 12 V

Zużycie energii

43W typowo, 1.5W stand by, 0.3W off mode

## 09 ZRÓWNOWAŻONY ROZWÓJ

Certyfikaty

CE, EAC, RoHS support, ErP, WEEE, cULus, REACH, UKCA

Klasa efektywności energetycznej  
(Regulation (EU) 2017/1369)

E

REACH SVHC

powyżej 0.1% ołowiu

## 10 WYMIARY / WAGA

Wymiary produktu szer. x wys. x gł.

520 x 315 x 42.5mm

Wymiary pudła szer. x wys. x gł.

608 x 400 x 150mm

Waga (bez pudła)

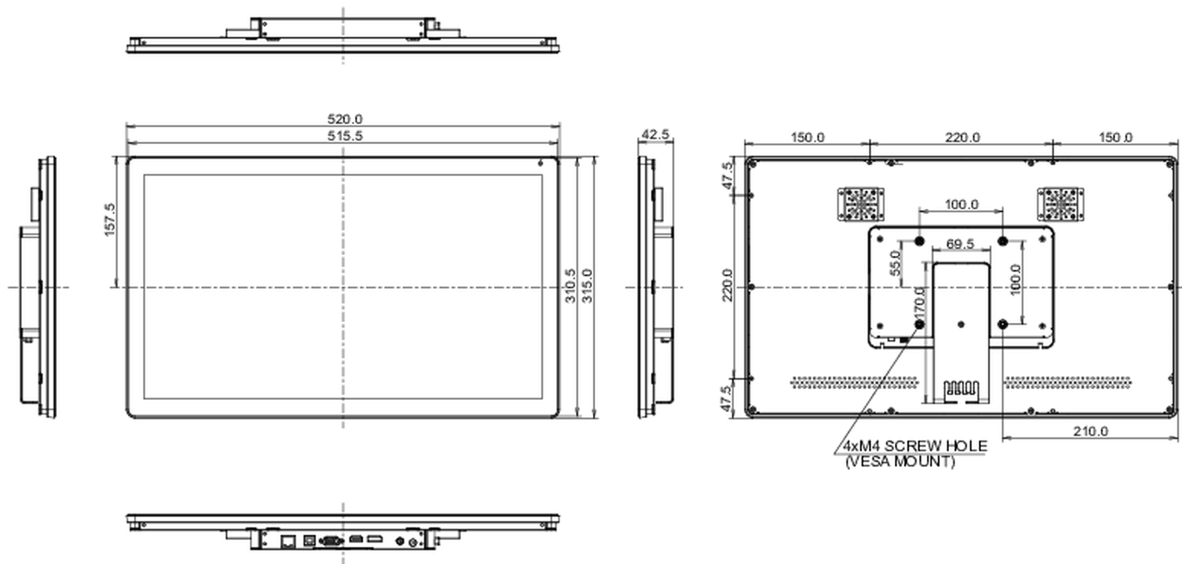
4.6kg

Waga (z pudłem)

4.5kg

Kod EAN

4948570123735



*Wszystkie znaki towarowe zastrzeżone. Pomyłki i wprowadzanie zmian zastrzeżone. Specyfikacje produktów mogą ulec zmianie bez wcześniejszego zawiadomienia. Wszystkie monitory LCD iiyama są zgodne z normą ISO-9241-307:2008 określającą liczbę i rodzaj defektów matrycy.*

© IIYAMA CORPORATION. ALL RIGHTS RESERVED