



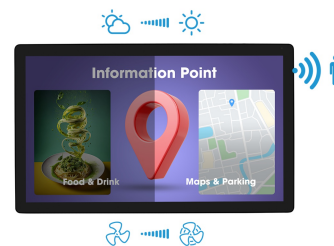
Touchscreen 21.5" ad alta luminosità con tecnologia tattile PCAP da 10 punti tattili per applicazioni semi-esterne

Il monitor da incastro ProLite OTF2216MC-B1 possiede un robusto telaio ed un vetro edge-to-edge antigraffio, che garantiscono un'elevata durata e resistenza e lo rendono perfetto per applicazioni ad alto utilizzo in ambienti pubblici. L'orientamento orizzontale, verticale e a faccia in su garantisce flessibilità in qualsiasi tipo di installazione. Grazie alla luminosità fino a 935 cd/m², i contenuti visualizzati saranno visibili anche in ambienti molto luminosi. Il display antiriflesso è resistente ai raggi UV e dotato di protezione IP65, che ne garantisce la durata contro la luce solare, la polvere e la resistenza all'acqua dalla parte anteriore; inoltre, può funzionare a temperature comprese tra -20°C e +60°C. Il rivestimento anti-impronta garantisce un tocco più delicato. Una soluzione affidabile per punti di raccolta e chioschi. Un sensore di prossimità spegne lo schermo quando non c'è nessuno, un sensore di luce ambientale regola la luminosità dello schermo e un sensore di temperatura controlla la velocità della ventola per il raffreddamento, con conseguente risparmio energetico e maggiore durata del prodotto. Per una facile integrazione il ProLite OTF2216MC-B1 può essere dotato di staffe di fissaggio laterali ([OMK3-1](#)) che possono essere ordinate come optional, ideali per una integrazione nei chioschi, apparecchiature industriali, sale controllo e interattive.



Alta luminosità

Il display offre una luminosità fino a 935 cd/m², in modo che i contenuti visualizzati siano visibili anche in ambienti molto luminosi.



Sensori intelligenti

Un sensore di prossimità spegne lo schermo dopo un certo tempo quando non rileva nessuno nell'ambiente, un sensore di luce ambientale regola la luminosità dello schermo quando la luce ambientale cambia e un sensore di temperatura controlla linearmente la velocità della ventola, raffreddando il monitor quando la temperatura aumenta, con conseguente risparmio energetico e prolungamento della durata del prodotto.

01 CARATTERISTICHE DISPLAY

Design	Open Frame
Diagonale	22", 54.6cm
Pannello	VA
Risoluzione nativa	1920 x 1080 @60Hz (2.1 megapixel)
Format	16:9
Luminosità	1100 cd/m ²
Luminosità	935 cd/m ² con touch
Trasmissione luce	85%
Contrasto statico	5000:1
Tempo di risposta (BTB)	25ms
Angolo di visione	orizzontale/verticale: 178°/178°, sinistra/destro 89°/89°, alto/giù: 89°/89°
Supporta colore	16.7mln 8bit
Siincronizzazione orizzontale	31.4 - 82kHz
Angolo di visione L x H	477 x 269mm, 18.8 x 10.6"
Pixel pitch	0.248mm
cornice colore e finitura	nero

02 TOUCH

Tecnologia touchscreen	projective capacitive
Punti tocco	10 (HID solo con sistemi operativi supportati)
Modalità tocco	dito, guanto (latex)
Touch interface	USB
Sistema operativo supportato	HID solo con sistemi operativi supportati
Attraverso il vetro	6mm
Palm rejection	si

03 INTERFACCE / CONNETTORI / CONTROLLI

Connettore ingresso analogico	VGA x1
Connettore ingresso digitale	HDMI x1 DisplayPort x1
Monitor controlli ingresso	RJ45 (LAN) x1
Audio uscita	Mini jack x1
HDCP	si

04 CARATTERISTICHE SPECIALI

Extra	rivestimento antimpronta, touch attraverso il vetro, resistenza ai raggi UV, sensore di luce ambientale, sensore di prossimità, controllo automatico FAN per il raffreddamento
Spessore vetro	3.15mm
Resistenza vetro	7H
60950 Ball drop test	si
Protezione ad acqua e polvere	IP65 (front)
Involucro (cornice)	metal
Tenuta all'acqua	si

05 GENERALE

Lingua OSD	EN, DE, FR, ES, IT, CN, JP
Pulsanti controllo	menu, su / luminosita', giu' / contrasto, seleziona, acensione
Controllo utente	immagine (contrasto, luminosità, posizione H., posizione V., fase, orologio, autoregolazione), avanzato (temperatura colore, nitidezza), OSD (timeout OSD, posizione OSD, posizione H. OSD, posizione V. OSD, interruttore a sfioramento, fabbrica), opzione (reset, lingua, selezione sorgente, modalità di visualizzazione, controllo ventola, sensore di presenza, sensore di luce ambientale)
Plug&Play	DDC2B

06 MECCANICA

Orientamento	orizzontale, verticale, face-up
Montaggio VESA	100 x 100mm
Passaggio cavi	si
Range temperatura operativa (-°/+°)	-20°C - 60°C
MTBF	60000 ora

07 ACCESSORI INCLUSI

Cavo	di alimentazione, USB, HDMI, DP
Guida	guida rapida, guida di sicurezza
Altro	Adattatore CA
Copertura cavi	si
controllo remoto	tastiera controllo remoto

08 ALIMENTAZIONE

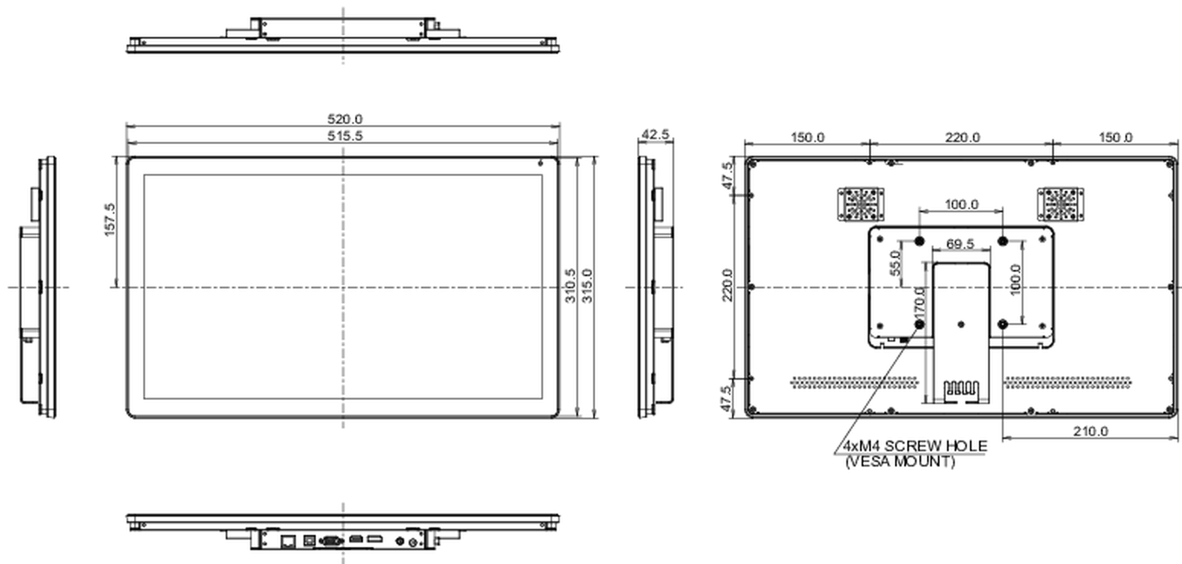
Unità di alimentazione	esterno
Alimentazione	DC 12 V
Consumo energia	43W tipico, 1.5W stand by, 0.3W spento

09 SOSTENIBILITA'

Norme	CE, EAC, RoHS support, ErP, WEEE, cULus, REACH, UKCA
Classe efficienza energetica (Regulation (EU) 2017/1369)	E
REACH SVHC	sopra 0.1%: Piombo

10 DIMENSIONI / PESO

Prodotti dimensioni L x H x P	520 x 315 x 42.5mm
Box dimensioni L x H x P	608 x 400 x 150mm
Peso (netto)	4.6kg
Peso (lordo)	4.5kg
EAN code	4948570123735



Tutti i marchi e i marchi registrati citati. E & O E. Specifiche soggette a modifiche senza preavviso. Tutti i display LCD è conforme alla norma ISO-9241-307:2008 in connessione con difetti dei pixel.

© IIYAMA CORPORATION. ALL RIGHTS RESERVED