



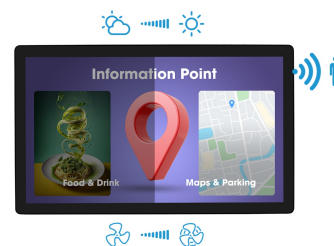
21.5" high-brightness touchscreen with 10 touch points PCAP touch technology for semi-outdoor applications

Built into a rugged, edge-to-edge glass bezel the ProLite OTF2216MC-B1 guarantees high durability and scratch-resistance, making it perfect for high use public facing applications. Landscape, portrait and face-up orientation ensure flexibility in any type of installation. It offers a brightness of up to 935 cd/m², the content displayed will be visible even in very bright environments. The anti-glare display is UV resistant and IP65 protected, ensuring durability against sunlight, dust and water resistance from the front, additionally it can operate in temperatures ranging from -20°C up to +60°C. The anti-fingerprint coating ensures a smoother touch. A reliable solution for pick-up points and kiosks. A proximity sensor turns off the screen when no one is present, an ambient light sensor adjusts screen brightness, and a temperature sensor controls fan speed for cooling, resulting in energy savings and extended product durability. For ease of integration, the ProLite OTF2216MC-B1 can be equipped with optional external mounting brackets ([OMK3-1](#)) making it an ideal solution for kiosk integrators, industrial environments, control rooms and interactive multimedia.



High-brightness

The display offers a brightness of up to 935 cd/m², so that the content displayed on the screen is clearly visible even in very bright environments.



Smart sensors

A proximity sensor turns the screen off after a while when it detects no one in the environment, an ambient light sensor adjusts the screen brightness when ambient light changes, and a temperature sensor linearly controls the fan speed, cooling the monitor when the temperature rises, resulting in energy savings and extends the durability of the product.

01 KIJELZŐ JELLEMZŐI

Dizájn	Open Frame
Átló	22", 54.6cm
Panel	VA
Natív felbontás	1920 x 1080 @60Hz (2.1 megapixel)
Képarány	16:9
Fényerő	1100 cd/m ²
Fényerősség	935 cd/m ² érintéssel
Fényáteresztés	85%
Statikus kontraszt	5000:1
Válaszidő (BTB)	25ms
Látótér	horizontális/vertikális: 178°/178°, jobb/bal: 89°/89°, fel/le: 89°/89°
Szín támogatás	16.7mln 8bit
Horizontális szinkronizálás	31.4 - 82kHz
Látható terület Sz x M	477 x 269mm, 18.8 x 10.6"
Pixel magasság	0.248mm
Káva színe és felülete	fekete

02 ÉRINTŐKÉPERNYŐ

Érintőképernyős technológia	projektív kapacitív
Érintőpontok	10 (HID, only with supported OS)
Érintési mód	újj, kesztyű (latex)
Érintőképernyő interfész	USB
Támogatott operációs rendszerek	All iiyama monitors are Plug & Play and compatible with Windows and Linux. For details regarding the supported OS for the touch models, please refer to the driver instruction file available in the downloads section.
Üvegen keresztüli érintés	6mm
Tenyérérzékelés elutasítása	igen

03 INTERFÉSZEK / CSATLAKOZÓK / VEZÉRLŐK

Analóg jebemenet	VGA x1
Digitális jebemenet	HDMI x1 DisplayPort x1
Monitor vezérlő bemenet	RJ45 (LAN) x1
Audio kimenet	Mini jack x1
HDCP	igen

04 JELLEMZŐK

Extra	anti-fingerprint coating, touch through-glass, UV resistance, ambient light sensor, proximity sensor, auto FAN control for cooling
Üveg vastagsága	3.15mm
Üveg keménysége	7H
60950 Ball drop teszt	igen
Víz- és porvédelem	IP65 (elöl)
Ház (káva)	fém
Vízáró tömítés	igen

05 ÁLTALÁNOS

Képernyőn megjelenő nyelvek	EN, DE, FR, ES, IT, CN, JP
Vezérlőgombok	Menu, Scroll up / Brightness, Scroll down / Contrast, Select, Power
Felhasználói vezérlők	picture (contrast, brightness, H. position, V. position, phase, clock, auto adjust), advanced (colour temperature, sharpness), OSD (OSD timeout, OSD position, OSD H. position, OSD V. position, touch switch, factory), option (reset, language, source select, display mode, fan control, presence sensor, ambient light sensor)
Plug&Play	DDC2B

06 MECHANIKUS

Tájolás	tájkép, portré, oldalával felfelé
VESA állvány	100 x 100mm
Kábelkezelő rendszer	igen
Működési hőmérséklet tartomány (- °/+ °)	-20°C - 60°C
MTBF	60000 óra

07 TARTOZÉKOKAT TARTALMAZZA

Kábelek	áramellátás, USB, HDMI, DP
Útmutatók	gyors üzembe helyezési útmutató, biztonsági útmutató
Egyéb	AC adapter
Kábel takaró	igen
Távírányító	külső vezérlőpad

08 ENERGIAGAZDÁLKODÁS

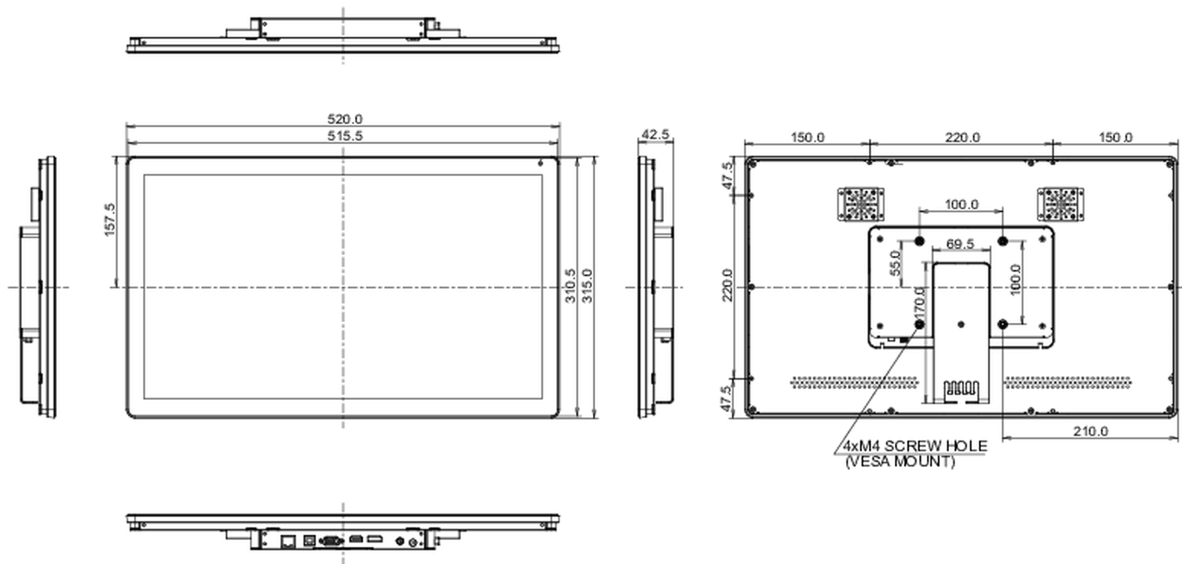
Tápegység	külső
Tápellátás	DC 12 V
Energiafogyasztás	43W jellemző, 1.5W készenlét, 0.3W kikapcsolva
Áramfogyasztás	1.5W készenlét

09 FENNTARTHATÓSÁG

Előírások	CE, EAC, RoHS támogatás, ErP, WEEE, cULus, HATÓTÁVOLSÁG, UKCA
Energhatékonyági osztály ((EU) 2017/1369 rendelet)	E
REACH SVHC	0,1% felett: Vezet

10 MÉRETEK / SÚLY

Termék méretei Sz x H x M	520 x 315 x 42.5mm
Doboz méretei Sz x H x M	608 x 400 x 150mm
Súly (doboz nélkül)	4.6kg
Súly (dobozzal)	4.5kg
EAN kód	4948570123735



All trademarks and registered trademarks acknowledged. E & O E. Specification subject to change without notice. All LCD's comply with ISO-9241-307:2008 in connection with pixel defects.

© IIYAMA CORPORATION. ALL RIGHTS RESERVED