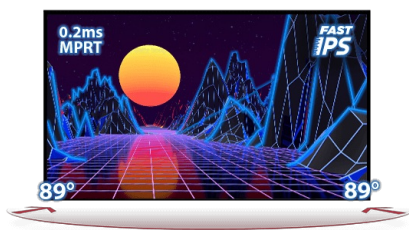




### Libera todo tu potencial de juego con GB2470HSU Red Eagle equipado con el Fast IPS

Consiga la ventaja competitiva que necesita para liberar todo su potencial de juego con el GB2470HSU de 24" que ofrece el tiempo de respuesta ultrarrápido de 0.2 ms MPRT y frecuencia de actualización de 180Hz. Gracias a Adaptive Sync, podrá tomar decisiones en fracciones de segundo y olvidarse de los efectos fantasma o los problemas de manchas. La capacidad de ajustar el brillo y los tonos oscuros con el Black Tuner ofrece un mayor rendimiento de visualización en áreas sombreadas y el panel IPS garantiza una calidad de imagen excelente. Además, el monitor está equipado con un soporte ergonómico ajustable en altura de 150 mm (15 cm), que le permite personalizar el monitor según sus preferencias.

Disponible también con un soporte fijo : [G-Master G2470HSU-B6](#)



Fast IPS

El panel Fast IPS garantiza no solo escenas de campo de batalla vívidas y de alta fidelidad que se muestran con una precisión de color excepcional, sino que también proporciona un tiempo de respuesta de imagen en movimiento (MPRT) de 0.2 ms.



180Hz & 0.2ms MPRT

Con una frecuencia de actualización de 180Hz y un tiempo de respuesta MPRT de 0.2ms, ¡la fuerza está contigo! Tome decisiones en una fracción de segundo y asegúrese de que la imagen en la pantalla sea siempre nítida y fluida.

## 01 CARACTERÍSTICAS DE LA PANTALLA

Diagonal	23.8", 60.5cm
Pantalla	Fast IPS
Resolución nativa	1920 x 1080 @180Hz (2.1 megapixel Full HD, DisplayPort)
Resolucion nativa	180Hz
Relación de aspecto	16:9
Brillo	300 cd/m <sup>2</sup>
Contraste estático	1000:1
Contraste avanzado	80M:1
Tiempo de respuesta (MPRT)	0.2ms
Área de visualización	horizontal/vertical: 178°/178°, derecho/izquierdo: 89°/89°, arriba/abajo: 89°/89°
Soporte de Color	16.7mIn 8bit
Sincronización horizontal	30 - 225kHz
Área de visualización h x v	527 x 296.5mm
Pixel pitch	0.275mm
Colour	mate, negro

## 02 INTERFACES / CONECTORES / CONTROLADORES

Conector de entrada	HDMI x1 (v.1.4, max. 1920 x 1080 @180Hz) DisplayPort x1 (v.1.2, max. 1920 x 1080 @180Hz)
USB HUB	x4 (v.3.2 Gen 1 (5Gbps, DC5V, 900mA))
HDCP	si
Conector de auriculares	si

## 03 CARACTERÍSTICAS

Reductor de luz azul	si
Flicker free	si
compatible con tecnología Adaptive Sync	HDMI: 1920 x 1080 @48-180Hz, DP: 1920 x 1080 @48-180Hz
Extra	i-Style Colour
OSD idioma	EN, DE, FR, ES, IT, PT, RU, JP, CZ, NL, PL
Controles	Selección de señal / Salir, + / Volumen, - / i-Style Colour, Menú, Alimentación
Los controles de usuario	ajuste de imagen (contraste, brillo, OD, ACR, ECO, reductor de luz azul, sintonizador negro, MBR, gamma), selección de entrada, ajuste de audio (volumen, silencio), configuración de usuario de almacenamiento, configuración de color (temperatura de color, 6 ejes, preajuste del usuario), ajuste de imagen (i-Style colour, tecnología X-res, nítido y suave, rango HDMI RGB, modo de manejo directo, ajuste del modo de video), idioma, menú de configuración (posición H. OSD, posición V. OSD, tiempo de espera OSD, rotación OSD, logotipo de apertura, AMD FreeSync Premium, LED), mostrar información, restablecer
Altavoces	2 x 2W
Comodidad	preparado para Kensington-lock™, DDC2B, Mac OSX

## 04 ASPECTOS MECÁNICOS

Soporte de altura regulable	giro, inclinación, pivote (rotación a ambos lados)
Ajuste de altura	150mm
Rotación (función de pivote)	90°
Soporte giratorio	90°; 45° izquierdo; 45° derecho

Ángulo de inclinación 23° arriba; 5° abajo

Montaje VESA 100 x 100mm

Sistema de gestión de cables si

## 05 ACCESSORIES INCLUDED

Cable de alimentación, USB, HDMI, DP

Otro guía de inicio rápido, guía de seguridad

## 06 GESTIÓN DE ENERGÍA

Unidad de fuente de alimentación interno

Fuente de alimentación AC 100 - 240V, 50/60Hz

Gestión de energía 18W typical, Modo en espera 0.5W, Modo apagado 0.3W

## 07 SOSTENIBILIDAD

Certificados CE, TÜV-Bauart, EAC, PSE, RoHS support, ErP, WEEE, VCCI, REACH, UKCA, Eyesafe 2.0

Clase de eficiencia energética (Regulation (EU) 2017/1369) E

REACH SVHC por encima de 0.1% de plomo

## 08 DIMENSIONES / PESO

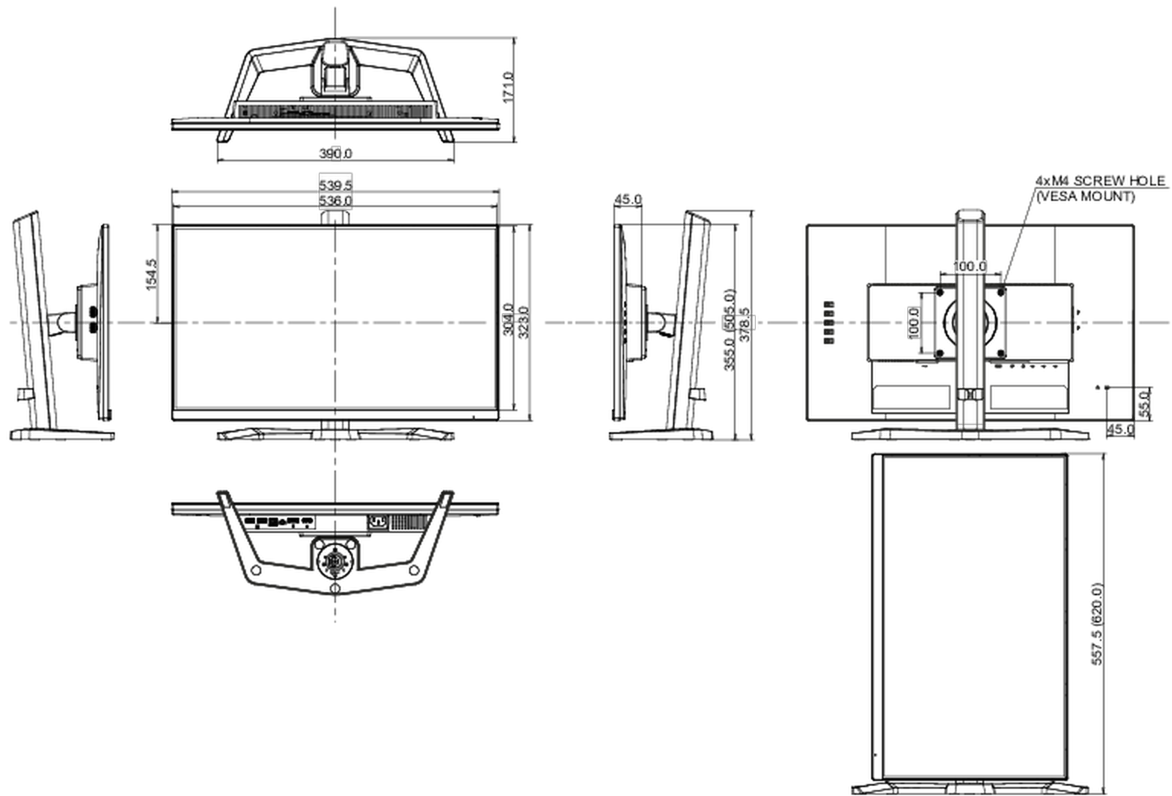
Producto dimensiones W x H x D 539.5 x 505 x 171mm

Dimensiones de la caja (ancho x alto x fondo) 610 x 398 x 157mm

Peso (sin caja) 4.5kg

Peso (con caja) 6.3kg

Código EAN 4948570123926



All trademarks and registered trademarks acknowledged. E & O E. Specification subject to change without notice. All LCD's comply with ISO-9241-307:2008 in connection with pixel defects.

© IYAMA CORPORATION. ALL RIGHTS RESERVED