



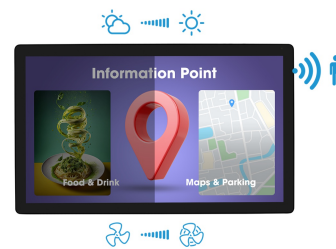
Écran tactile 15.6" PCAP à haute luminosité avec 10 points de contact pour les applications semi-extérieures

Le ProLite OTF1616MC-B1 Open Frame garantit une durabilité et une résistance aux rayures élevées, ce qui le rend parfait pour les applications publiques à usage intensif. La possibilité de travailler en orientation paysage, portrait et face vers le haut garantit la flexibilité dans tout type d'installation. En plus, il peut fonctionner à des températures allant de -20°C à +60°C et la dalle est conforme à la norme IP65 lui assurant une protection contre la poussière et résistant aux projections d'eau ; il peut être donc utilisé dans un environnement exigeant ce qui en fait une solution fiable pour les points de collecte et les kiosques. Pour faciliter l'intégration, le ProLite OTF1616MC-B1 peut être équipé de supports de montage externes ([OMK5-1](#)) disponibles en option, ce qui en fait une solution idéale pour les intégrateurs de kiosques, les environnements industriels, les salles de contrôle et le multimédia interactif.



Haute luminosité

L'écran offre une luminosité allant jusqu'à 935 cd/m², de sorte que le contenu affiché à l'écran est clairement visible même dans des environnements très lumineux.



Capteurs intelligents

Un capteur de proximité éteint l'écran au bout d'un certain temps lorsqu'il ne détecte personne dans l'environnement, un capteur de lumière ambiante ajuste la luminosité de l'écran lorsque la lumière ambiante change, et un capteur de température contrôle linéairement la vitesse du ventilateur, refroidissant l'écran lorsque la température augmente, ce qui permet de réaliser des économies d'énergie et d'allonger la durée de vie du produit.

01 CARACTÉRISTIQUES DE L'ÉCRAN

Design	Open Frame
Diagonale	15.6", 39.5cm
Matrice	VA
Résolution native	1920 x 1080 @60Hz (2.1 megapixel)
Le ratio d'aspect	16:9
Luminosité	1100 cd/m ²
Luminosité	935 cd/m ² avec l'écran tactile
Transparence de la lumière	85%
Contraste	800:1
Temps de réponse (BTB)	25ms
Angle de vision	horizontal/vertical: 178°/178°, droit/gauche: 89°/89°, en avant/en arrière: 89°/89°
Couleurs supportées	16.2mln (6bit + Hi-FRC)
Fréquence horizontale	31.5 - 67.5kHz
Surface de travail H x L	345.2 x 194.6mm, 13.6 x 7.7"
Taille du pixel	0.179mm
Couleur du cadre et finition	noir

02 TACTILE

Technologie tactile	capacitive projetée
Points de contact	10 (HID, les périphériques seulement avec un OS approprié)
Méthode tactile	doigt, gant (latex)
Interface tactile	USB
Systèmes d'exploitations compatibles	HID, les périphériques seulement avec un OS approprié
Contact au travers de la vitre	6mm
Interférence de la paume	oui

03 PORTS ET CONNECTEURS

Entrée signal analogique	VGA x1
Entrée signal digital	HDMI x1 DisplayPort x1
Entrées de contrôle du moniteur	RJ45 (LAN) x1
Sorties Audio	Mini jack x1
HDCP	oui

04 CARACTERISTIQUES

Extra	revêtement anti-traces de doigts, verre tactile, résistance aux UV, capteur de lumière ambiante, capteur de proximité, contrôle automatique du ventilateur pour le refroidissement
Épaisseur du verre	3.15mm
Dûreté du verre	7H
60950-1 l'essai de chute de bille	oui
Protection contre l'eau et la poussière	IP65 (front)
Résistance à l'eau	oui

05 GENERAL

Langues OSD	EN, DE, FR, ES, IT, CN, JP
Boutons de contrôle	Menu, Défilement vers le haut / Luminosité, Défilement vers le bas / Contraste, Sélection, Alimentation
Paramètres réglables	image (contraste, luminosité, position H., position V., phase, horloge, réglage automatique), avancé (température de couleur, netteté), OSD (délai OSD, position OSD, position OSD H., position OSD V., interrupteur tactile, usine), option (réinitialisation, langue, sélection de la source, mode d'affichage, contrôle du ventilateur, capteur de présence, capteur de lumière ambiante)
Plug&Play	DDC2B

06 MECANIQUE

Orientation	paysage, portrait, installation à plat
Montage VESA	100 x 100mm
Température d'utilisation (-°/+°)	-20°C - 60°C
MTBF	60000 heures

07 ACCESSOIRES INCLUS

Câbles	câble d'alimentation, USB, HDMI, DP
Guides	guide démarrage rapide, guide de sécurité
Autres	Adaptateur CA
Couvrir câbles	oui
Télécommande	tablette de Contrôle Externe

08 GESTION DE L'ÉNERGIE

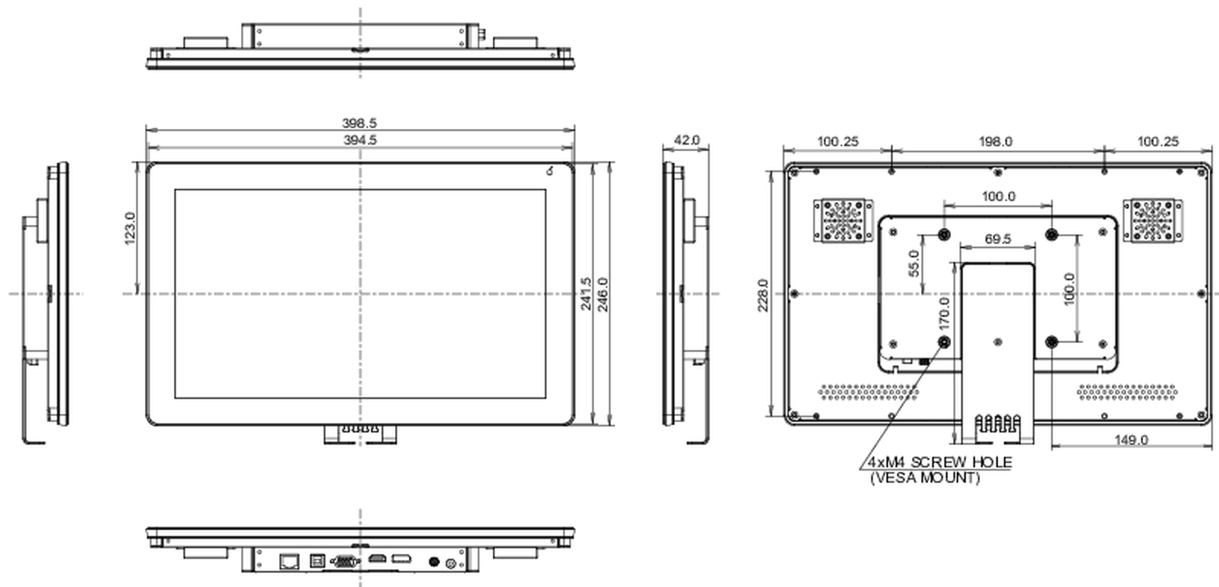
Bloc d'alimentation	externe
Alimentation	DC 12 V
Gestion d'alimentation	24W typique, 1.5W en veille, 0.3W éteint

09 NORMES

Certifications	CE, EAC, RoHS support, ErP, WEEE, cULus, REACH, UKCA
Classe d'efficacité énergétique (Regulation (EU) 2017/1369)	E
REACH SVHC	au dessus de 0.1% de plomb

10 DIMENSIONS / POIDS

Dimensions produit L x H x P	398.5 x 246 x 42mm
Dimensions de la boîte L x H x P	485 x 370 x 150mm
Poids (sans boîte)	3kg
Poids (avec boîte)	4.62kg
Code EAN	4948570123742



Toutes les marques nommées sur ce site sont des marques déposées. iiyama ne pourra être tenu responsable d'éventuelles erreurs ou omissions contenues sur ce site. Tous les écrans LCD iiyama sont conformes à la norme ISO-9241-307:2008 pour ce qui concerne les défauts de pixel.

© IYAMA CORPORATION. ALL RIGHTS RESERVED