



27" panel IPS WQHD z częstotliwością odświeżania 100 Hz

Stylowa konstrukcja od krawędzi do krawędzi sprawia, że ProLite XU2793QS jest idealnym wyborem do konfiguracji z wieloma monitorami. Technologia panelu IPS zapewnia dokładne i spójne odwzorowanie kolorów oraz szerokie kąty widzenia. Częstotliwość odświeżania 100 Hz wraz z funkcją AdaptiveSync gwarantują natychmiastową i dostrzegalną poprawę płynności obrazu. Natomiast rozdzielczość WQHD (2560 x 1440) i wysokie wartości kontrastu oraz jasności sprawiają, że monitor zapewni doskonałą wydajność przy projektowaniu stron internetowych. Monitor został wyposażony w głośniki, gniazdo słuchawkowe, złącza HDMI i DisplayPort oraz funkcję redukcji niebieskiego światła, która zmniejsza zmęczenie oczu.

Dostępny także ze stopą z regulacją wysokości : [ProLite XUB2793QS-B6](#)



Technologia IPS

Matryce IPS są doceniane ze względu na szerokie kąty widzenia i dokładne, naturalne odwzorowanie kolorów. Sprawdzają się szczególnie tam, gdzie najważniejszą rolę odgrywają kolory.



WQHD

Dzięki rozdzielczości natywnej WQHD 2560 x 1440 (3,7 megapiksela) ten panel wyświetla niemal 77% więcej informacji niż w przypadku rozdzielczości Full HD.

01 OBRAZ

Wygląd	bezramkowy z 3 stron
Przekątna	27", 68.5cm
Panel	IPS Panel Technology LED, matowe wykończenie
Rozdzielczość fizyczna	2560 x 1440 @100Hz (3.7 megapixel QHD)
Format obrazu	16:9
Jasność	250 cd/m ²
Kontrast statyczny	1300:1
Kontrast ACR	80M:1
Czas reakcji (MPRT)	1ms
Kąty widzenia	poziomo/pionowo: 178°/178°, prawo/lewo: 89°/89°, góra/dół: 89°/89°
Kolory	16.7mln (sRGB: 96%; NTSC: 72%)
Synchronizacja pozioma	30 - 151kHz
Powierzchnia robocza szer. x wys.	596.7 x 335.7mm, 23.5 x 12.2"
Plamka	0.233mm
Kolor	matowa, czarny

02 INTERFEJSY / ZŁĄCZA / STEROWANIE

Wejście sygnału	HDMI x1 (v.2.0) DisplayPort x1 (v.1.2)
HDCP	tak
Wyjście słuchawkowe	tak

03 WŁAŚCIWOŚCI

Redukcja niebieskiego światła	tak
Flicker free	tak
Obsługa technologii Adaptive Sync	tak
Obsługa technologii Adaptive Sync	tak
Ekstra	i-Style colour
Języki menu OSD	EN, DE, FR, ES, IT, RU, JP, CZ, NL, PL
Przyciski	Zasilanie, Menu, W górę/Prawo/Głośność, W dół/Lewo/i-Style Colour, Wybór wejścia/Wyjście
Parametry regulowane	regulacje obrazu (jasność, kontrast, Eco, ACR, OD, MBR, AdaptiveSync), ustawienia kolorów (i-Style Colour, redukcja niebieskiego światła, temperatura kolorów, ustawienia użytkownika), OSD (pozycja pozioma OSD, pozycja pionowa OSD, wygaszenie OSD), język, przywróć, różne (ostre i miękkie, tryb wyświetlania, logo startowe, zakres RGB, LED, informacje), wybór wejść (źródło sygnału), regulacje audio (głośność, wycisz)
Wbudowane głośniki	2 x 2W
Udogodnienia	kompatybilny z Kensington-lock™, DDC/CI, DDC2B, Mac OSX

04 MECHANICZNE

Zakres regulacji	pochył
Kąt pochylecia	22° w górę; 4° w dół
Standard VESA	100 x 100mm
System zarządzania kablami	tak

05 AKCESORIA W ZESTAWIE

Kable	zasilający, HDMI, DP
Pozostałe	skrócona instrukcja obsługi, instrukcja bezpieczeństwa

06 ZARZĄDZANIE ENERGIĄ

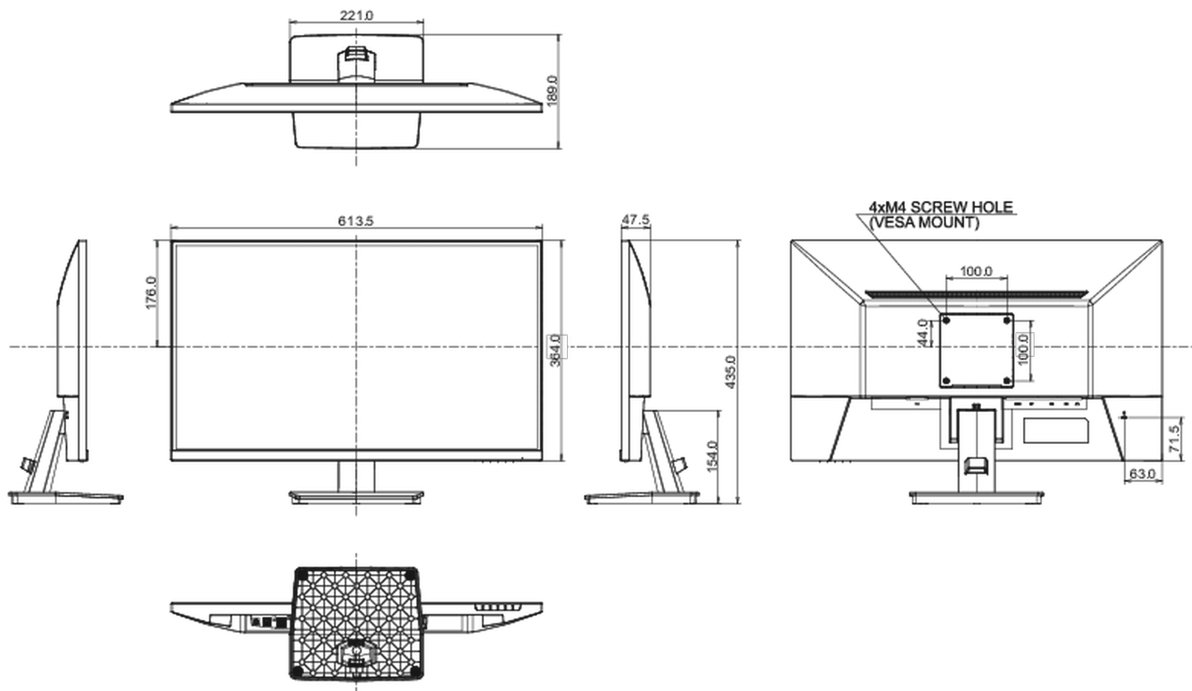
Zasilacz	wewnętrzny
Zasilanie	AC 100 - 240V, 50/60Hz
Zużycie energii	22W typowo, 0.5W stand by, 0.3W off mode

07 ZRÓWNOWAŻONY ROZWÓJ

Certyfikaty	TCO Certified, CE, TÜV-Bauart, EAC, PSE, RoHS support, ErP, WEEE, VCCI, REACH, UKCA
Klasa efektywności energetycznej (Regulation (EU) 2017/1369)	E
REACH SVHC	powyżej 0.1% ołowiu

08 WYMIARY / WAGA

Wymiary produktu szer. x wys. x gł.	613.5 x 435 x 189mm
Wymiary pudła szer. x wys. x gł.	688 x 125 x 465mm
Waga (bez pudła)	4.1kg
Waga (z pudłem)	5.5kg
Kod EAN	4948570124114



Wszystkie znaki towarowe zastrzeżone. Pomyłki i wprowadzanie zmian zastrzeżone. Specyfikacje produktów mogą ulec zmianie bez wcześniejszego zawiadomienia. Wszystkie monitory LCD iiyama są zgodne z normą ISO-9241-307:2008 określającą liczbę i rodzaj defektów matrycy.

© IYAMA CORPORATION. ALL RIGHTS RESERVED