



Écran 27" IPS WQHD avec taux de rafraîchissement de 100Hz

Grâce à son design élégant bord à bord, le ProLite XU2793QS est parfait pour les configurations multi-moniteurs. La dalle IPS offre une reproduction précise et cohérente des couleurs avec de larges angles de vision. Le taux de rafraîchissement de 100Hz et la fonction AdaptiveSync améliorent instantanément la fluidité de l'image. Le XU2793QSU offre une résolution WQHD (2560 x 1440), ce qui signifie que l'écran peut contenir près de 77% d'informations en plus qu'un écran Full HD. Les valeurs élevées de contraste et de luminosité permettent au moniteur d'offrir d'excellentes performances pour la conception de photographies et de sites web. Équipé de haut-parleurs, d'une prise casque, de connexions HDMI et DisplayPort, d'une fonction de réduction de la lumière bleue pour réduire la fatigue oculaire, ce moniteur 27" est un excellent choix pour les configurations multi-moniteurs et les applications bureautiques.

Disponible aussi avec un pied réglable en hauteur : [ProLite XUB2793QS-B6](#)



Technologie IPS

Les écrans IPS sont surtout connus pour leurs larges angles de vision et leurs couleurs naturelles très précises. Ils sont particulièrement adaptés aux applications à couleur critique.



WQHD

Avec une WQHD résolution de 2560 x 1440 points, votre moniteur LCD est prêt pour afficher tous types d'images Haute Définition. Ceci signifie que vous avez une plus grande surface visible (environ 77 % de plus) par rapport à un moniteur à la FHD définition de 1920 x 1080 points.

01 CARACTÉRISTIQUES DE L'ÉCRAN

Design	3 côtés sans bordure
Diagonale	27", 68.5cm
Matrice	dalle IPS Technologie LED, finition mate
Résolution native	2560 x 1440 @100Hz (3.7 megapixel QHD)
Le ratio d'aspect	16:9
Luminosité	250 cd/m ²
Contraste	1300:1
Contraste dynamique	80M:1
Temps de réponse (MPRT)	1ms
Angle de vision	horizontal/vertical: 178°/178°, droit/gauche: 89°/89°, en avant/en arrière: 89°/89°
Couleurs supportées	16.7mIn (sRGB: 96%; NTSC: 72%)
Fréquence horizontale	30 - 151kHz
Surface de travail H x L	596.7 x 335.7mm, 23.5 x 12.2"
Taille du pixel	0.233mm
Couleur	mate, noir

02 PORTS ET CONNECTEURS

Entrée signal	HDMI x1 (v.2.0) DisplayPort x1 (v.1.2)
HDCP	oui
Prise casque	oui

03 CARACTERISTIQUES

Réducteur de lumière bleue	oui
Flicker Free LED	oui
Compatible Adaptive Sync	oui
Compatible Adaptive Sync	oui
Extra	i-Style colour
Langues OSD	EN, DE, FR, ES, IT, RU, JP, CZ, NL, PL
Boutons de contrôle	Alimentation, Menu, Haut / Droite / Volume, Bas / Gauche / Couleur i-Style, Entrée / Sortie
Paramètres réglables	réglage de l'image (luminosité, contraste, Eco, ACR, OD, MBR, AdaptiveSync), réglage des couleurs (couleur i-Style, réduction de la lumière bleue, température des couleurs, préréglage utilisateur), OSD (position H. de l'OSD, position V. de l'OSD, délai OSD), langue, rappel, divers (net et doux, réglage du mode vidéo, logo d'ouverture, gamme RVB, LED, informations d'affichage), sélection de l'entrée (source), réglages audio (volume, mute)
Haut-parleurs	2 x 2W
Sécurité	adapté à la fermeture Kensington-lock™, DDC/CI, DDC2B, Mac OSX

04 MECANIQUE

Réglages Position Image	angle V
Angle d'inclinaison	22° en avant; 4° en arrière
Montage VESA	100 x 100mm
Système de gestion de passage des câbles	oui

05 ACCESSOIRES INCLUS

Câbles	câble d'alimentation, HDMI, DP
Autres	guide démarrage rapide, guide de sécurité

06 GESTION DE L'ÉNERGIE

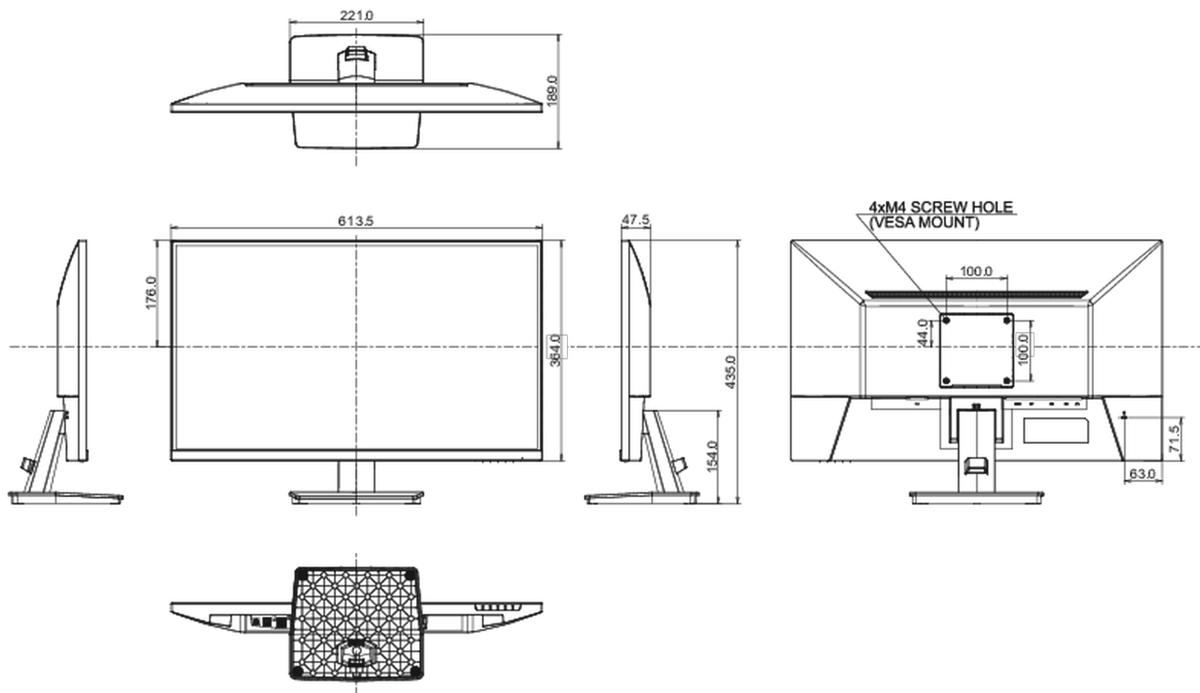
Bloc d'alimentation	interne
Alimentation	AC 100 - 240V, 50/60Hz
Gestion d'alimentation	22W typique, 0.5W en veille, 0.3W éteint

07 NORMES

Certifications	TCO Certified, CE, TÜV-Bauart, EAC, PSE, RoHS support, ErP, WEEE, VCCI, REACH, UKCA
Classe d'efficacité énergétique (Regulation (EU) 2017/1369)	E
REACH SVHC	au dessus de 0.1% de plomb

08 DIMENSIONS / POIDS

Dimensions produit L x H x P	613.5 x 435 x 189mm
Dimensions de la boîte L x H x P	688 x 125 x 465mm
Poids (sans boîte)	4.1kg
Poids (avec boîte)	5.5kg
Code EAN	4948570124114



Toutes les marques nommées sur ce site sont des marques déposées. iiyama ne pourra être tenu responsable d'éventuelles erreurs ou omissions contenues sur ce site. Tous les écrans LCD iiyama sont conformes à la norme ISO-9241-307:2008 pour ce qui concerne les défauts de pixel.

© IYAMA CORPORATION. ALL RIGHTS RESERVED