



Pantalla 27" IPS WQHD con frecuencia de actualización de 100Hz

El elegante diseño de borde a borde hace que el ProLite XU2793QS sea perfecto para configuraciones multimonitor. La matriz IPS ofrece una reproducción del color precisa y uniforme con amplios ángulos de visión. La frecuencia de actualización de 100Hz junto con la función AdaptiveSync proporciona una mejora instantánea y tangible en la suavidad de la imagen. El XU2793QSU ofrece una resolución WQHD (2560 x 1440), lo que significa que la pantalla puede albergar casi un 77% más de información que una pantalla Full HD. Los altos valores de contraste y brillo hacen que el monitor ofrezca un rendimiento excelente para el diseño fotográfico y web. Equipado con altavoces, concentrador USB, toma de auriculares, conexiones HDMI y DisplayPort, una función de reducción de la luz azul para reducir la fatiga ocular, hacen de este monitor de 27" una gran elección tanto para configuraciones multimonitor como para aplicaciones de oficina.

Disponible también con un soporte ajustable en altura : [ProLite XUB2793QS-B6](#)



Tecnología IPS

Las pantallas IPS son más conocidas por sus amplios ángulos de visión y sus colores naturales y precisos. Son particularmente adecuados para aplicaciones de color crítico.



WQHD

Tu pantalla con la verdadera resolución WQHD 2560 x 1440p está lista para mostrar imágenes de alta definición. Esto significa que puedes colocar más información en tu pantalla, p.ej., por encima del 76% más en comparación con una pantalla de 1920 x 1080.

01 CARACTERÍSTICAS DE LA PANTALLA

Diseño	3 lados sin bordes
Diagonal	27", 68.5cm
Pantalla	IPS panel technology, acabado mate
Resolución nativa	2560 x 1440 @100Hz (3.7 megapixel QHD)
Resolucion nativa	100Hz
Relación de aspecto	16:9
Brillo	250 cd/m ²
Contraste estático	1300:1
Contraste avanzado	80M:1
Tiempo de respuesta (MPRT)	1ms
Área de visualización	horizontal/vertical: 178°/178°, derecho/izquierdo: 89°/89°, arriba/abajo: 89°/89°
Soporte de Color	16.7mln (sRGB: 96%; NTSC: 72%)
Sincronización horizontal	30 - 151kHz
Área de visualización h x v	596.7 x 335.7mm, 23.5 x 12.2"
Pixel pitch	0.233mm
Colour	mate, negro

02 INTERFACES / CONECTORES / CONTROLADORES

Conector de entrada	HDMI x1 (v.2.0) DisplayPort x1 (v.1.2)
HDCP	si
Conector de auriculares	si

03 CARACTERÍSTICAS

Reductor de luz azul	si
Flicker free	si
compatible con tecnología Adaptive Sync	si
Compatible con tecnología Adaptive Sync	si
Extra	i-Style colour
OSD idioma	EN, DE, FR, ES, IT, RU, JP, CZ, NL, PL
Controles	Alimentación , Menú, Arriba / Derecha / Volumen, Abajo / Izquierda / Color i-Style, Entrada / Salir
Los controles de usuario	ajuste de imagen (brillo, contraste, Eco, ACR, OD, MBR, AdaptiveSync), ajustes de color (color i-Style, reductor de luz azul, temp. de color, preajuste de usuario), OSD (posición OSD H., posición OSD V., tiempo de espera OSD), idioma, recuperación, varios (nitidez y suavidad, ajuste de modo de vídeo, logotipo de apertura, gama RGB, LED, información de pantalla), selección de entrada (fuente), ajustes de audio (volumen, silenciar audio)
Altavoces	2 x 2W
Comodidad	preparado para Kensington-lock™, DDC/CI, DDC2B, Mac OSX

04 ASPECTOS MECÁNICOS

Soporte de altura regulable	inclinación
Ángulo de inclinación	22° arriba; 4° abajo
Montaje VESA	100 x 100mm
Sistema de gestión de cables	si

05 ACCESSORIES INCLUDED

Cable	de alimentación, HDMI, DP
Otro	guía de inicio rápido, guía de seguridad

06 GESTIÓN DE ENERGÍA

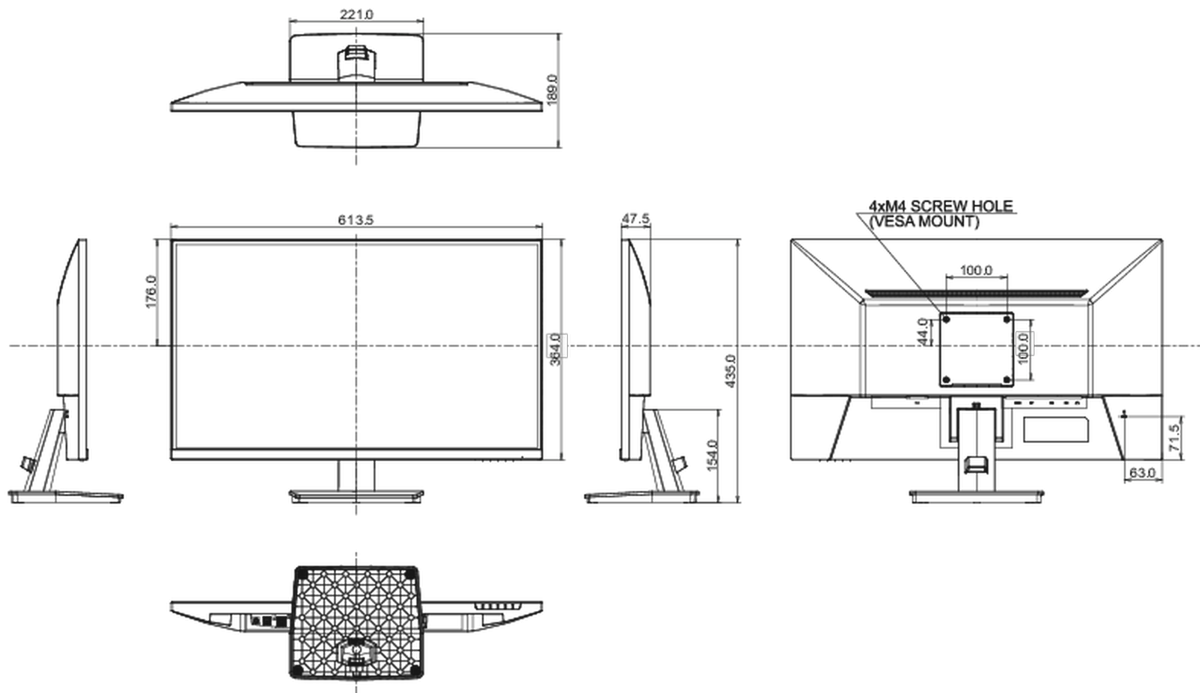
Unidad de fuente de alimentación	interno
Fuente de alimentación	AC 100 - 240V, 50/60Hz
Gestión de energía	22W typical, Modo en espera 0.5W, Modo apagado 0.3W

07 SOSTENIBILIDAD

Certificados	TCO Certified, CE, TÜV-Bauart, EAC, PSE, RoHS support, ErP, WEEE, VCCI, REACH, UKCA
Clase de eficiencia energética (Regulation (EU) 2017/1369)	E
REACH SVHC	por encima de 0.1% de plomo

08 DIMENSIONES / PESO

Producto dimensiones W x H x D	613.5 x 435 x 189mm
Dimensiones de la caja (ancho x alto x fondo)	688 x 125 x 465mm
Peso (sin caja)	4.1kg
Peso (con caja)	5.5kg
Código EAN	4948570124114



All trademarks and registered trademarks acknowledged. E & O E. Specification subject to change without notice. All LCD's comply with ISO-9241-307:2008 in connection with pixel defects.

© IYAMA CORPORATION. ALL RIGHTS RESERVED