

86" wyświetlacz z rozdzielczością 4K i panelem 800cd/m² zapewniającymi świetną komunikację oraz jasny i żywy obraz

Twórz dynamiczne, przyciągające uwagę treści, zaprojektowane tak, aby przykuwać uwagę odbiorców. LH8665UHSB o jasności 800 cd/m² może być używany w orientacji poziomej lub pionowej w środowiskach pracujących 24/7 bez żadnych zakłóceń. Jego wszechstronność można dostosować do potrzeb wyświetlania w danej branży. Wbudowany system operacyjny Android 11 umożliwia łatwe dostosowanie wyświetlacza do własnych potrzeb i płynne uruchamianie różnych aplikacji zewnętrznych firm, w tym wielu platform CMS.

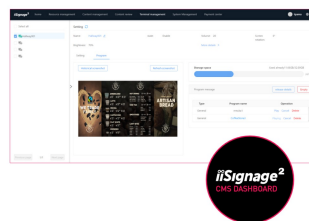
Wbudowany system [iiSignage²](#) (Content Management System) zapewnia całkowitą kontrolę nad komunikatami i reklamami w sposób całkowicie zdalny i bezpieczny. Funkcja Signal FailOver zapewnia aktywne wyświetlanie treści za pośrednictwem wybranych wejść w środowiskach o krytycznym znaczeniu. Wbudowany (i usuwalny) moduł WiFi sprawia, że ta seria jest gotowa do zdalnego dostarczania treści za pośrednictwem sieci.

Aplikacja [EShare](#) umożliwia efektywną współpracę w przedsiębiorstwie lub szkole. Możesz teraz rozpocząć bezprzewodowe udostępnianie treści łatwiej niż kiedykolwiek wcześniej.



Android OS

Dzięki systemowi Android z łatwością można dostosować ekran do własnych potrzeb, instalując na nim dedykowane aplikacje.



iiSignage²

iiSignage² to nasza platforma do zarządzania treściami digital signage, która umożliwia ich łatwą prezentację oraz bezpieczne zarządzanie wyświetlaczami. System do zarządzania treścią (CMS) daje Ci całkowitą kontrolę nad reklamą i wyświetlanym przekazem, w sposób całkowicie zdalny i bezpieczny.

01 OBRAZ

Wygląd	cienkie ramki
Przekątna	86", 217cm
Panel	IPS, haze 1%
Rozdzielczość fizyczna	3840 x 2160 @60Hz (8.3 MegaPixels 4K UHD)
Format obrazu	16:9
Jasność	800 cd/m ²
Kontrast statyczny	1200:1
Czas reakcji (GTG)	8ms
Kąty widzenia	poziomo/pionowo: 178°/178°, prawo/lewo: 89°/89°, góra/dół: 89°/89°
Kolory	1.07G (8 Bits+FRC) (NTSC 72%)
Synchronizacja pozioma	28 - 160kHz
Powierzchnia robocza szer. x wys.	1209.6 x 680.4mm, 47.6 x 26.8"
Szerokość ramki (boki, góra, dół)	16mm, 16.25mm, 16.25mm
Plamka	0.315mm
Obudowa	czarna

02 INTERFEJSY / ZŁĄCZA / STEROWANIE

Cyfrowe wejścia sygnału	HDMI x2 (v.2.0, max. 3840x2160 @60Hz) DisplayPort x1 (v.1.2, max. 3840x2160 @60Hz)
Sterowanie	RS-232c x1 (2.5mm sub-mini jack) RJ45 (LAN) x1
Wyjścia audio	Mini jack x1 Wbudowane głośniki 2 x 10W
HDCP	v.2.2
Port USB	x2 (v.2.0)

03 WŁAŚCIWOŚCI

Zintegrowane oprogramowanie	Android 11 OS, iiSignage2, FailOver, EShare
WiFi	tak (Wbudowany, 802.11ac)
Hardware	CPU: A73*4+A53*4, GPU: G52 MP8, RAM: 4GB, ROM: 32GB
Maksymalny czas pracy bez przerwy	24/7
Odtwarzanie multimediiów	tak
Obudowa	metal

04 OGÓLNE

Języki menu OSD	EN, DE, FR, ES, IT, CN, RU, JP, CZ, NL, PL, SV, FI, DA, NB
Przyciski	Zasilanie

Parametry regulowane

obraz (jasność, kontrast, ostrość, poziom czerni, ton, kolor, redukcja szumów, selekcja gamma, temperatura koloru, kontrola koloru, powiększ, reset ustawień obrazu), ekran (tryb powiększenia, niestandardowe powiększenie, reset ustawień ekranu), dźwięk (balas, wysokie tony, niskie tony, głośność, maksymalna głośność, minimalna głośność, wyciszenie, reset ustawień dźwięku, synchronizacja wyjścia audio, ustawienia głośnika,), konfiguracja 1 (stan włącz., oszczędzanie panelu, RS232 routing, źródło uruchomienia, WOL, reset konfiguracji, ustawienia fabryczne), konfiguracja 2 (wygaszenie OSD, pozycja pozioma OSD, pozycja pionowa OSD, obrót, informacja OSD, logo i animacje, ustawienia logo, ustawienia animacji, ID monitora, Group ID, informacje monitora, wersja DP, DP monitors, wersja HDMI, reset konfiguracji), opcje zaawansowane (no signal image, kontrola pilota, dioda zasilania, nakładanie, wyłącznik czasowy, harmonogram, HDMI z One Wire, HDMI z One Wire Power Off, auto wykrywanie sygnału, język, przezroczystość menu OSD, oszczędzanie energii, ustawienia SDM, reset opcji zaawansowanych), ustawienia Android (sieć i internet, aplikacje i notyfikacje, wyświetlacz, signage display, ochrona, język i wejście, data i godzina, o urządzeniu)

Plug&Play

DDC2B

05 MECHANICZNE

Orientacja

pozioma, pionowa

Konstrukcja bez wentylatora

tak

Standard VESA

600 x 400mm

Warunki pracy - temperatura

0°C - 40°C

Warunki składowania - temperatura

- 20°C - 60°C

MTBF

50.000 godzin (wyłączając podświetlenie)

06 AKCESORIA W ZESTAWIE

Kable

zasilający, HDMI, RS-232c

Instrukcje

skrócona instrukcja obsługi, instrukcja bezpieczeństwa

Pozostałe

Naklejki na otwory montażowe, druciane klamry

Pilot

tak (baterie w zestawie)

07 ZARZĄDZANIE ENERGIĄ

Zasilacz

wewnętrzny

Zasilanie

AC 100 - 240V, 50/60Hz

Zużycie energii

159W typowo, 0.5W stand by, 0.3W off mode

08 ZRÓWNOWAŻONY ROZWÓJ

Certyfikaty

CE, TÜV-Bauart, RoHS support, ErP, WEEE, REACH, UKCA

Klasa efektywności energetycznej
(Regulation (EU) 2017/1369)

E

09 WYMIARY / WAGA

Wymiary produktu szer. x wys. x gł.

1927 x 1098.5 x 57mm

Wymiary pudła szer. x wys. x gł.

2123 x 1247 x 225mm

Waga (bez pudła)

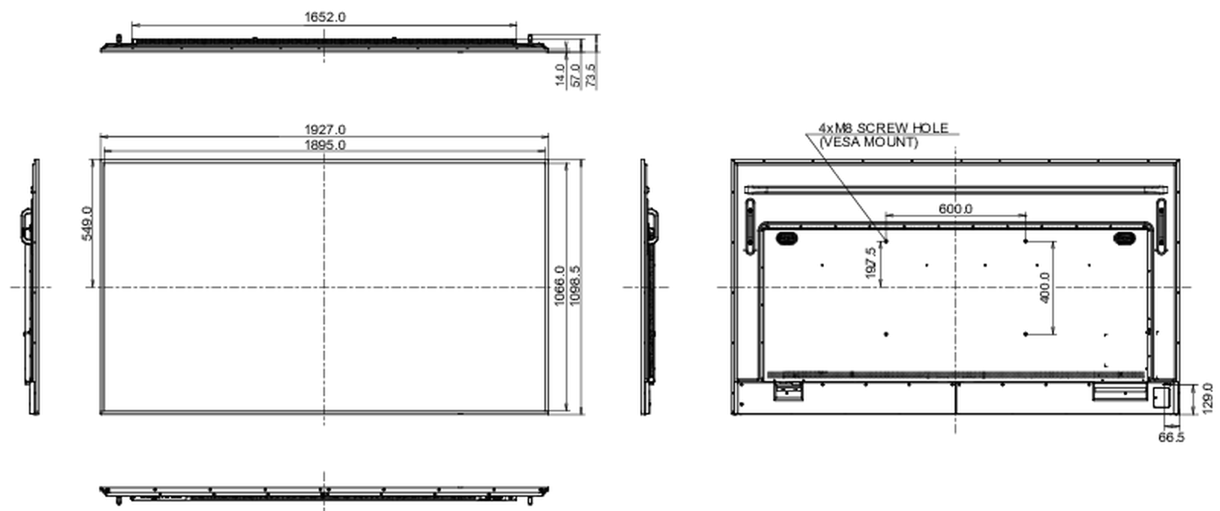
49kg

Waga (z pudłem)

64kg

Kod EAN

4948570123605



Wszystkie znaki towarowe zastrzeżone. Pomyłki i wprowadzanie zmian zastrzeżone. Specyfikacje produktów mogą ulec zmianie bez wcześniejszego zawiadomienia. Wszystkie monitory LCD iiyama są zgodne z normą ISO-9241-307:2008 określającą liczbę i rodzaj defektów matrycy.

© IIYAMA CORPORATION. ALL RIGHTS RESERVED