

## Dwukolumnowy, elektryczny podnośnik na kółkach do monitorów do 98"

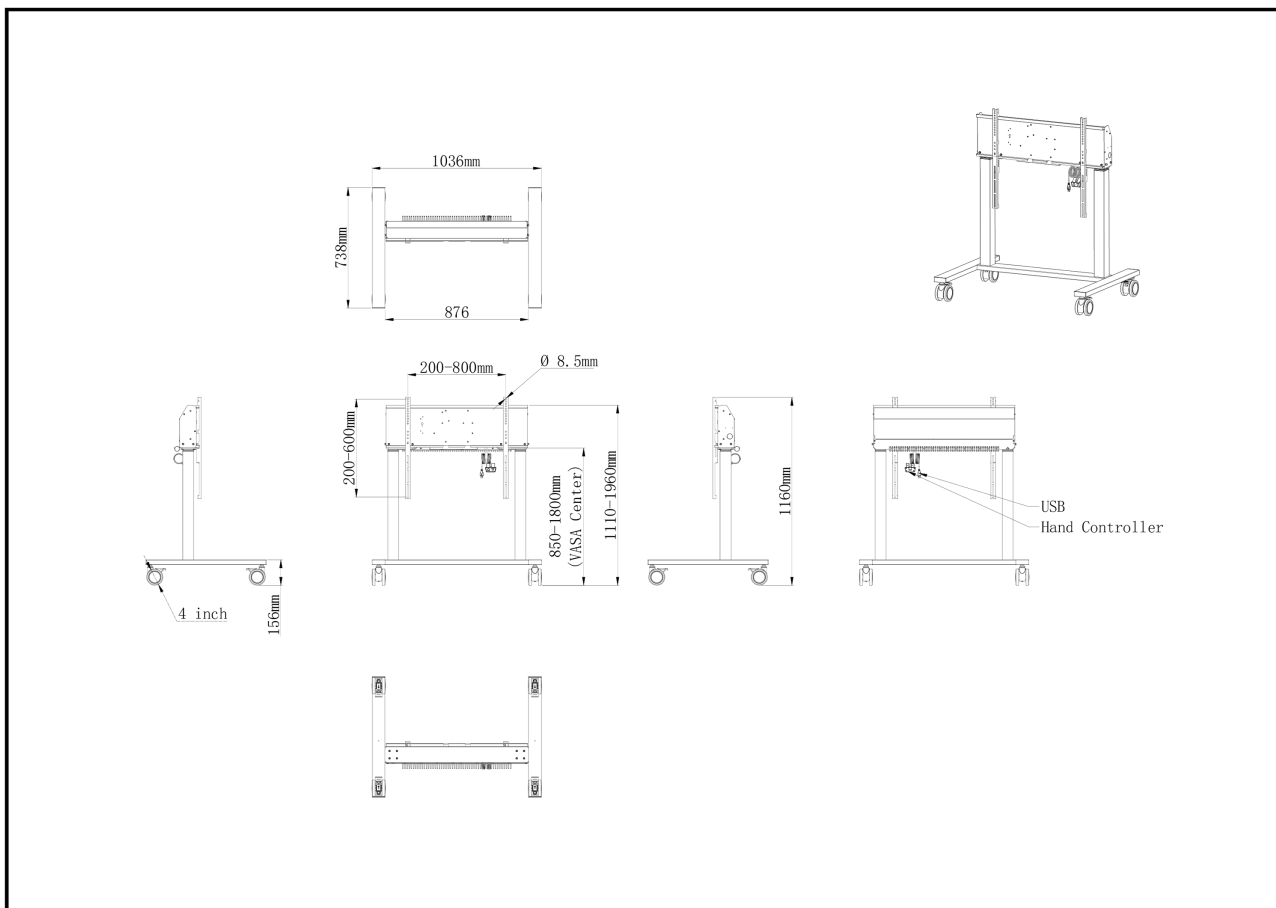
MD CAR2011-B1 to antykolizyjny wózek elektryczny dla wielkoformatowych wyświetlaczy w standardzie VESA do 800x600mm. Produkt jest wyjątkowy ze względu na elastyczność ustawienia ekranu i łatwość w instalacji. W ciągu zaledwie pięciu kroków produkt jest zainstalowany i gotowy do użycia w dowolnym miejscu spotkań.

Ten mobilny stojak z elektryczną regulacją wysokości w zakresie 950 mm posiada płynną i cichą regulację, sterowaną bezpośrednio z kompatybilnego wyświetlacza iiyama SERII TE lub za pomocą dołączonego pilota. Z kolei 4-calowe, wielokierunkowe koła sprawiają, że wózek można łatwo przesunąć i ustawić w dowolnym miejscu. Ten zintegrowany wspornik obsługuje większość wzorów VESA, dzięki czemu nadaje się do każdego wyświetlacza do 98" z maksymalną wagą do 120 kg.

\*Do montażu wyświetlacza 105" potrzebny jest dodatkowy zestaw montażowy [MD-ADAP001](#)

### 01 SPECYFIKACJA

Typ	Czarny, 1,8 m
Ilość ekranów	1
Wielkość ekranu	55" - 105"
Regulacja wysokości	950mm, Centre of the screen is 850 - 1800mm
Waga max.	120kg / monitor
VESA max.	800 x 600mm
Extra	Dla ekranów do 98" (105" wymaga dodatkowego zestawu montażowego - MD-ADAP001), zarządzanie kablami, niestandardowe kable (zasilanie, USB, panel sterowania)



## 02 WYMIARY / WAGA

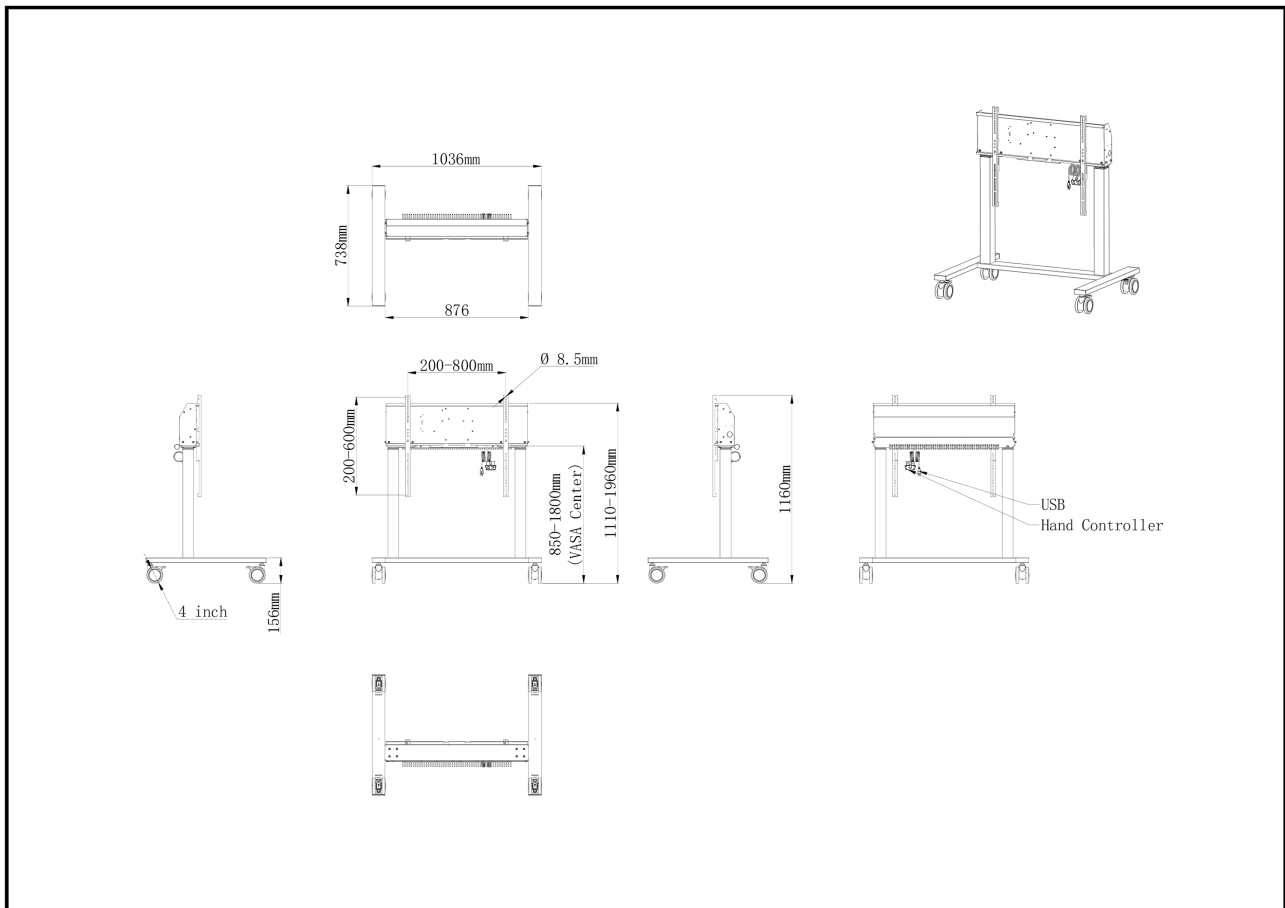
Wymiary produktu szer. x wys. x gł. 1036 x 850 to 1800 x 738mm

Wymiary pudła szer. x wys. x gł. 1132 x 182 x 754mm

Waga (bez pudła) 40.9kg

Waga (z pudłem) 43.5kg

Kod EAN 4948570033270



### 03 POWIĄZANE INFORMACJE

Powiązane produkty

[MD CAR2011-B1](#)

*Wszystkie znaki towarowe zastrzeżone. Pomyłki i wprowadzanie zmian zastrzeżone. Specyfikacje produktów mogą ulec zmianie bez wcześniejszego zawiadomienia. Wszystkie monitory LCD iiyama są zgodne z normą ISO-9241-307:2008 określającą liczbę i rodzaj defektów matrycy.*

© IIYAMA CORPORATION. ALL RIGHTS RESERVED