



Elevador de suelo eléctrico de doble columna con ruedas para monitores de hasta 98"

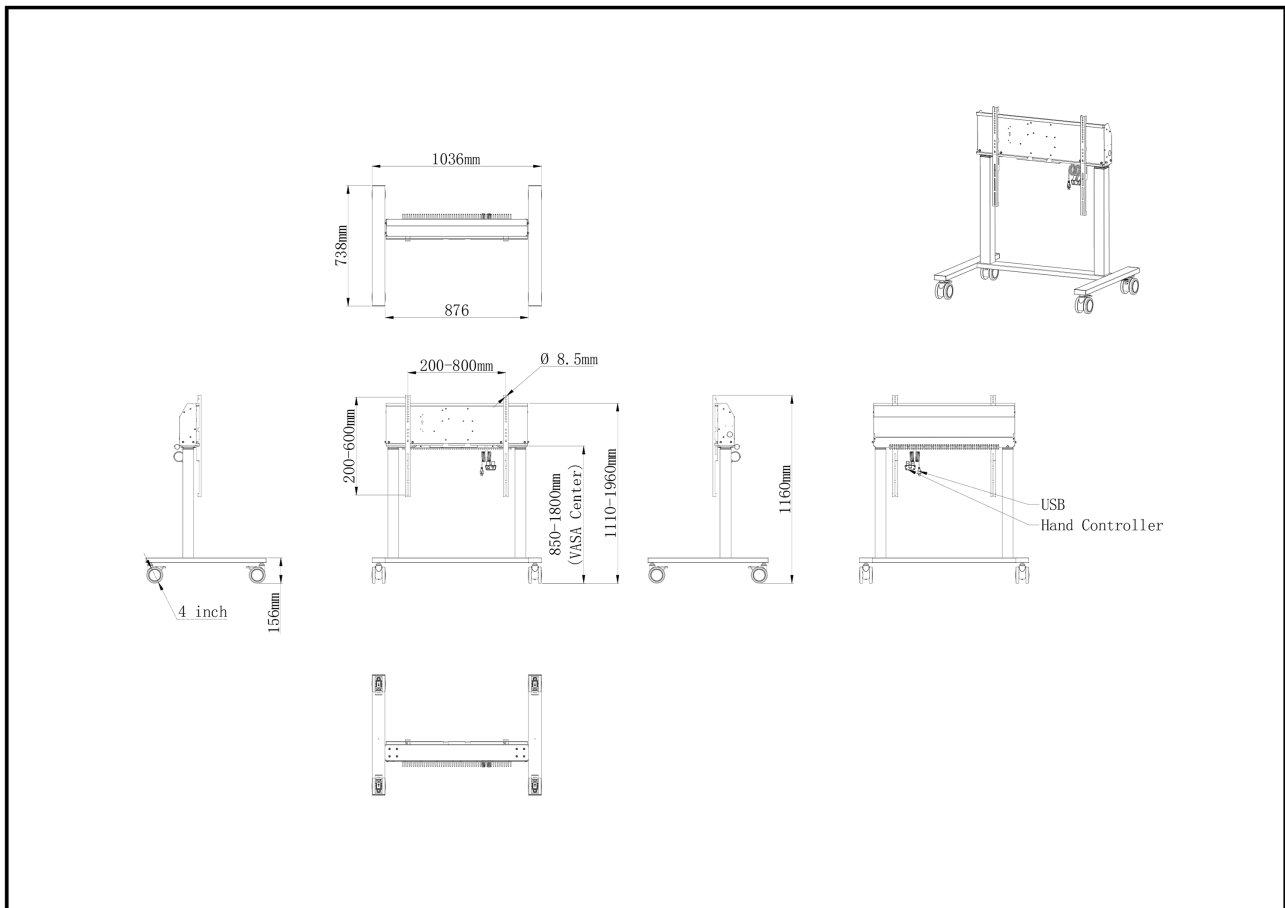
Un carro eléctrico anticolidión para pantallas de gran formato de hasta 800x600 mm VESA. Este producto es único por su flexibilidad de pantalla y facilidad de instalación, en sólo cinco pasos el producto está instalado y listo para su uso en cualquier área de reunión.

Este soporte móvil con ajuste de altura eléctrico de 950mm proporciona un ajuste continuo y silencioso, controlado directamente desde una pantalla compatible de la SERIE TE de iiyama o con el panel de control adjunto. Las ruedas omnidireccionales de 4 pulgadas facilitan y ahorran los desplazamientos. El soporte de pantalla integrado es compatible con la mayoría de los patrones VESA, lo que hace que este elevador de suelo sea adecuado para cualquier pantalla de hasta 98" con un peso máximo de 120kg.

*Para montar una pantalla de 105" necesita el kit de montaje adicional [MD-ADAP001](#).

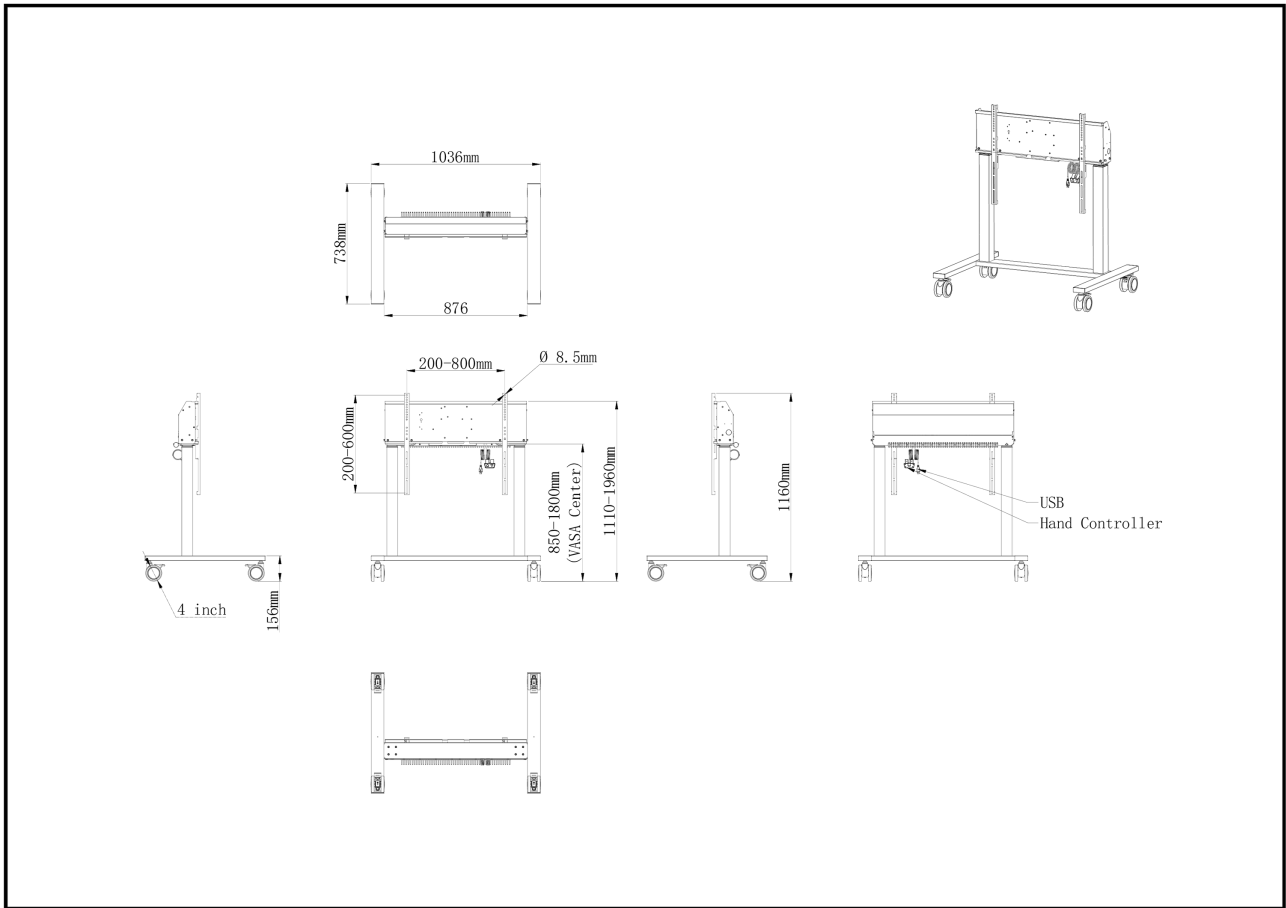
01 ESPECIFICACIÓN TÉCNICA

| | |
|---------------------|---|
| Número de pantallas | 1 |
| Tamaño de pantalla | 55" - 105" |
| Ajuste de altura | 950mm, Centre of the screen is 850 - 1800mm |
| Peso máximo | 120kg / monitor |
| VESA maximum | 800 x 600mm |
| Extra | Para pantallas de hasta 98" (105" necesita un kit de montaje adicional - MD-ADAP001), gestión de cables, cables personalizados (alimentación, USB, mando a distancia) |



02 DIMENSIONES / PESO

| | |
|---|----------------------------|
| Producto dimensiones W x H x D | 1036 x 850 to 1800 x 738mm |
| Dimensiones de la caja (ancho x alto x fondo) | 1132 x 182 x 754mm |
| Peso (sin caja) | 40.9kg |
| Peso (con caja) | 43.5kg |
| Código EAN | 4948570033270 |



03 INFORMACIÓN RELACIONADA

Productos relacionados

[MD CAR2011-B1](#)

All trademarks and registered trademarks acknowledged. E & O E. Specification subject to change without notice. All LCD's comply with ISO-9241-307:2008 in connection with pixel defects.

© IIYAMA CORPORATION. ALL RIGHTS RESERVED