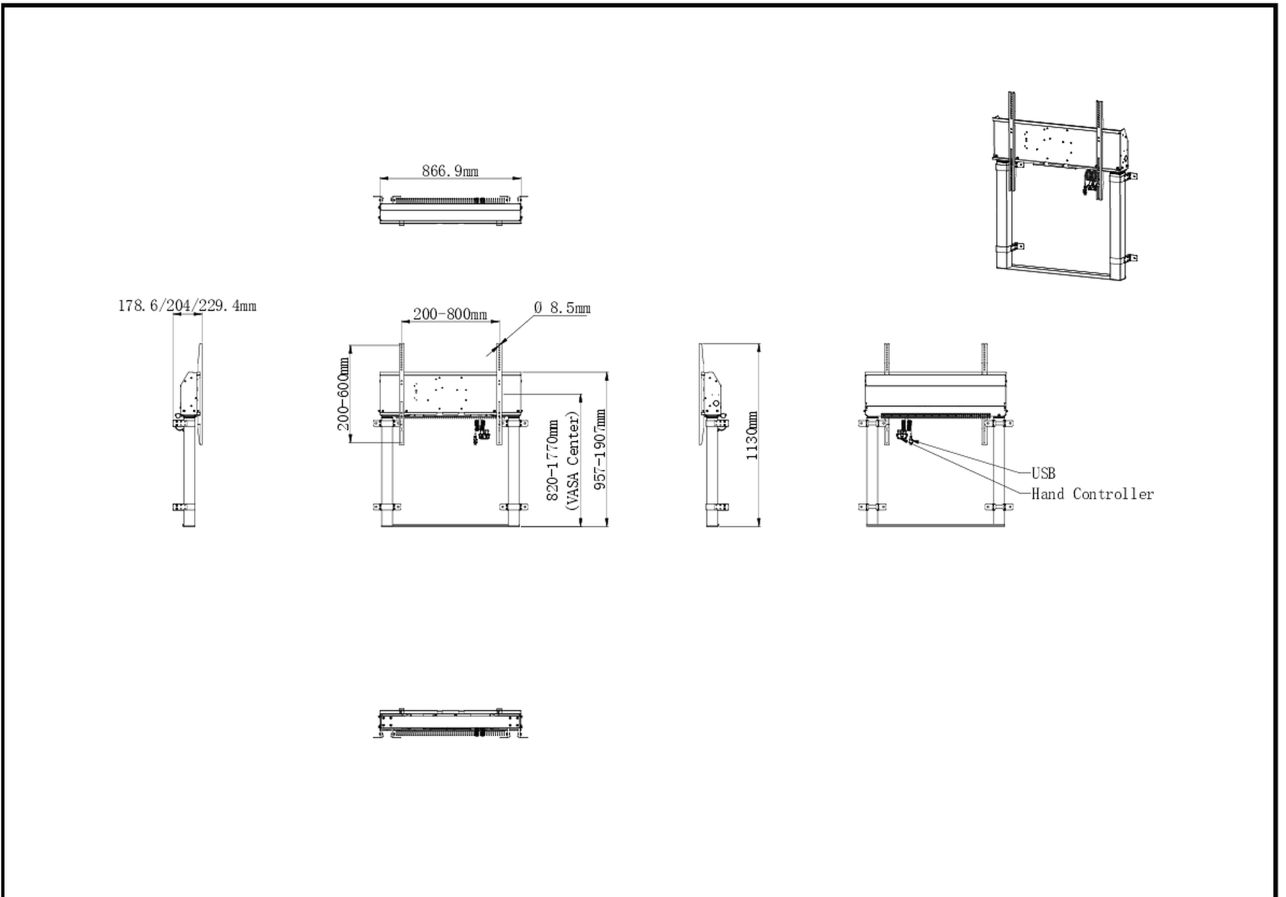


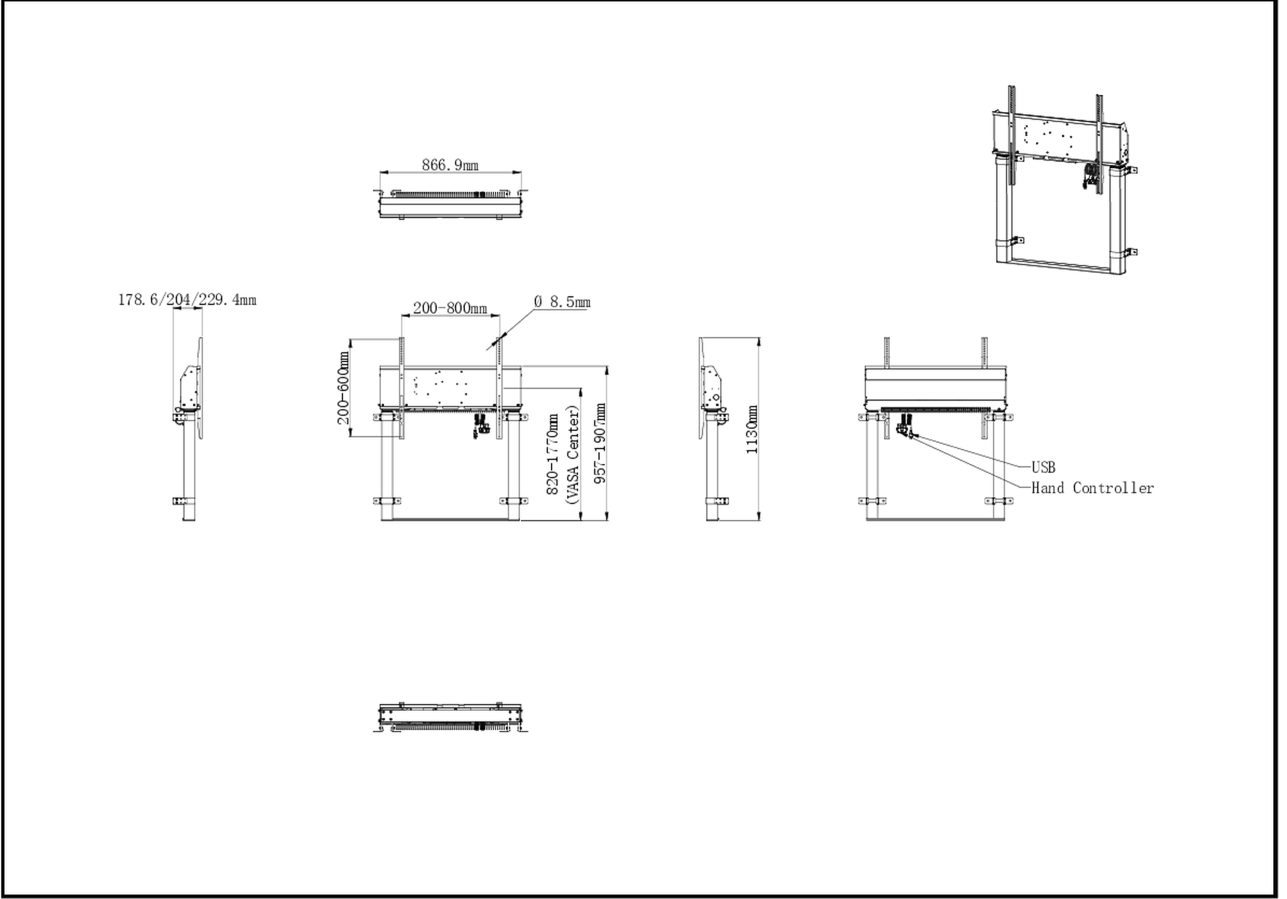
01 TEKNİK ÖZELLİK

Ekran sayısı	1
Ekran boyutu	55" - 105"
Yükseklik ayarı	950mm, Centre of the screen is 812 - 1762mm
Maksimum ağırlık kapasitesi	120kg / monitör
VESA maksimum	800 x 600mm



## 02 ÖLÇÜLER / AĞIRLIK

Ürün boyutları G x Y x D	886.9 x 1770 x 178.6229.4mm
Kutu boyutları G x Y x D	1132 x 182 x 754mm
Ağırlık (kutu hariç)	35.4kg
Ağırlık (kutu ile birlikte)	38kg
EAN kodu	4948570033263



## 03 İLGİLİ BİLGİ

İlgili ürünler

[MD WLIFT1021-B1](#)

All trademarks and registered trademarks acknowledged. E & O E. Specification subject to change without notice. All LCD's comply with ISO-9241-307:2008 in connection with pixel defects.

© IIYAMA CORPORATION. ALL RIGHTS RESERVED