

Elévateur électrique à une colonne pour les écrans jusqu'à 98"

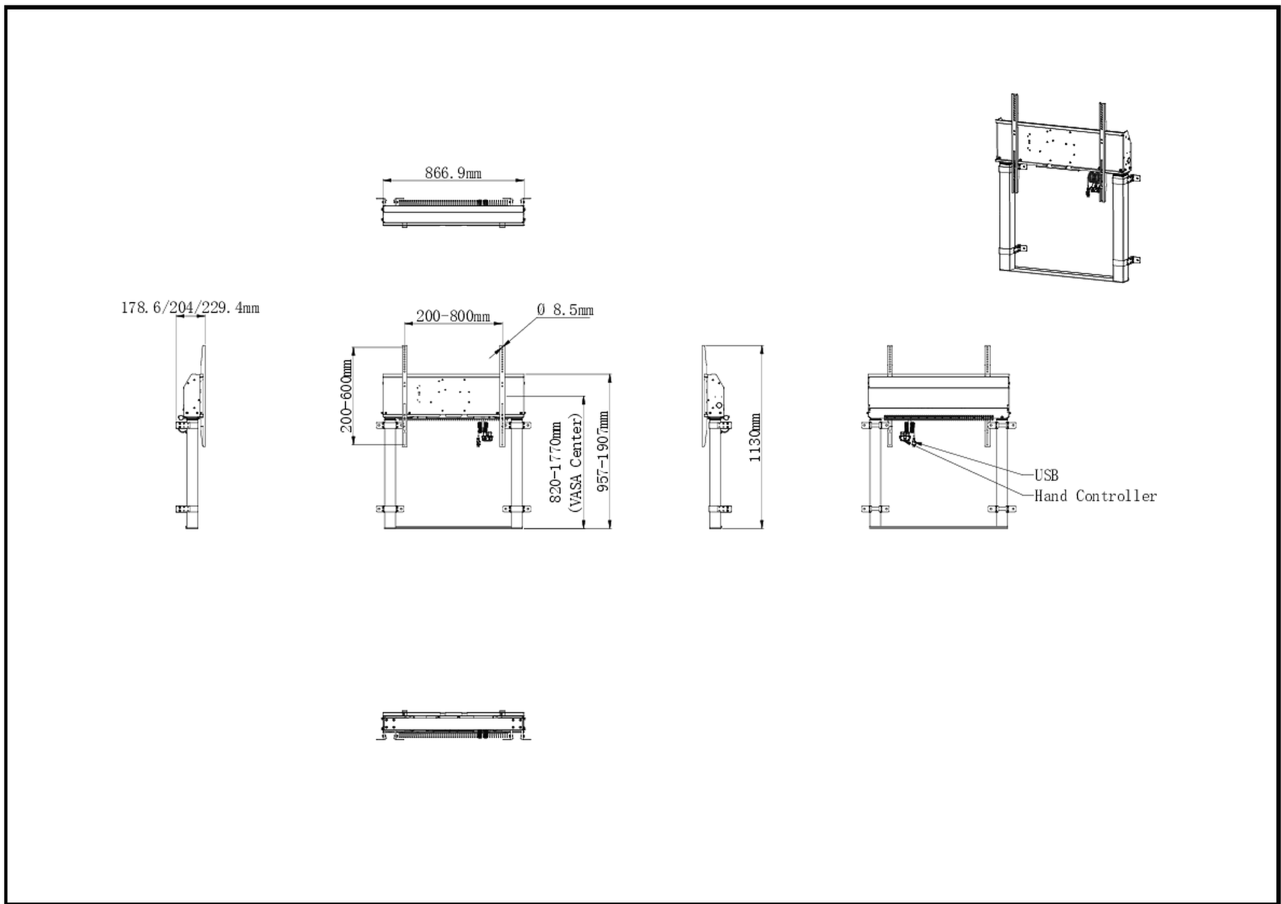
Ce support élévateur électrique monocolonne fixe au sol et au mur est une solution parfaite pour les écrans de 55 à 98 pouces. Il convient aux écrans jusqu'à VESA 800x600mm et jusqu'à 120kg. Équipé d'une fixation facile, basée sur des supports "tirer et relâcher" et d'une télécommande filaire, c'est une solution parfaite pour les écrans placés dans les salles de classe ou les salles de conférence.

Cette colonne est parfaitement adaptée aux écrans iiyama TE12, TE14 et TE18, permettant aux utilisateurs de contrôler la hauteur à partir de l'écran lui-même. Avec la possibilité de sauvegarder 2 niveaux de hauteur prédéfinis, différents utilisateurs peuvent rapidement ajuster la position de l'écran à leurs besoins. Les roues omnidirectionnelles de 4 pouces permettent de déplacer le véhicule facilement et en toute sécurité.

*Pour monter un écran de 105", vous avez besoin du kit de montage supplémentaire [MD-ADAP001](#).

01 LES SPÉCIFICATIONS

Type	Blanc, 1.8m
Nombre d'écrans	1
Taille d'écran	55" - 105"
Régulation de la hauteur	950mm, Centre of the screen is 812 - 1762mm
Max poids	120kg / moniteur
VESA max	800 x 600mm
Extra	Pour les écrans jusqu'à 98" (105" nécessite un kit de montage supplémentaire - MD-ADAP001), gestion des câbles, câbles personnalisés (alimentation, USB, pavé de commande)



02 DIMENSIONS / POIDS

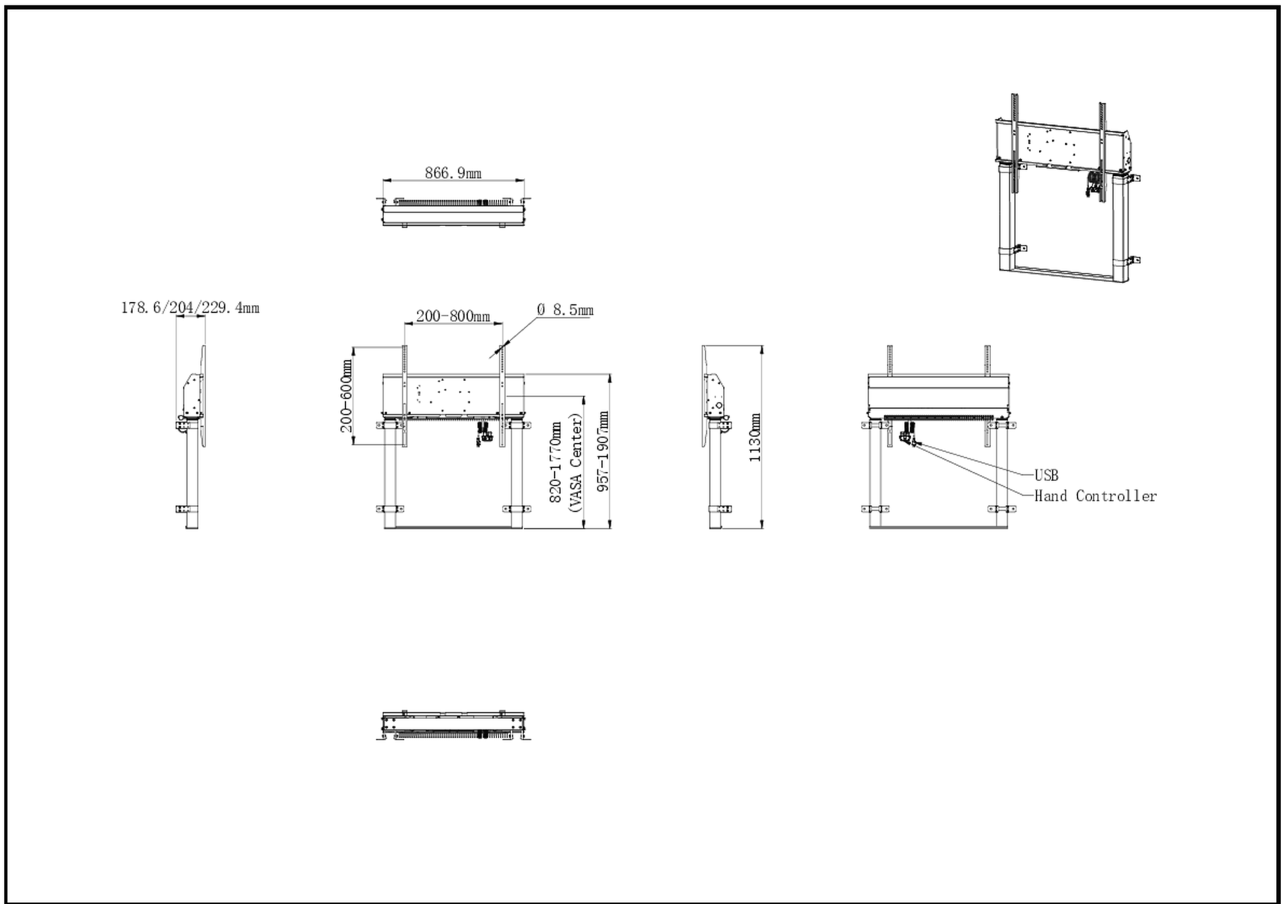
Dimensions produit L x H x P 886.9 x 1770 x 178.6229.4mm

Dimensions de la boîte L x H x P 1132 x 182 x 754mm

Poids (sans boîte) 35.4kg

Poids (avec boîte) 38kg

Code EAN 4948570033263



03 INFORMATIONS COMPLEMENTAIRES

Produits assimilés

[MD WLIFT1021-B1](#)

Toutes les marques nommées sur ce site sont des marques déposées. iiyama ne pourra être tenu responsable d'éventuelles erreurs ou omissions contenues sur ce site. Tous les écrans LCD iiyama sont conformes à la norme ISO-9241-307:2008 pour ce qui concerne les défauts de pixel.

© IIYAMA CORPORATION. ALL RIGHTS RESERVED