

50" 4K UHD professioneel digitaal signage display met geavanceerde bedienings- en connectiviteitsopties

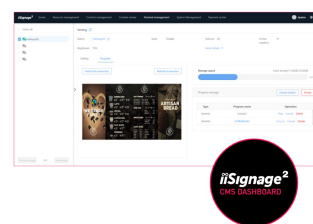
Verhoog uw visuele communicatie met de LH5060UHS-B1AG en ontgrendel nieuwe mogelijkheden voor uw bedrijf. Dit 500cd/m² hoge helderheid scherm is een krachtige zakelijke tool die uw marketing- en communicatie-inspanningen naar een hoger niveau tilt. Met zijn Android 11 OS, [iiSignage²](#) content management software, Signal FailOver en [EShare](#) functies, biedt dit scherm een eenvoudige gebruikerservaring, waardoor het maken, beheren en delen van inhoud een fluitje van een cent zijn.

Dit ELED IPS -scherm verbruikt aanzienlijk minder stroom in vergelijking met DLED IPS terwijl het dezelfde helderheid behoudt. De veelzijdige oriëntatie, strakke vormgeving en 24/7 betrouwbaarheid zorgen ervoor dat het naadloos integreert in elke zakelijke omgeving. Of het nu wordt gebruikt in winkels, kantoren, horeca of onderwijsinstellingen, de LH5060UHS-B1AG zal ongetwijfeld uw publiek boeien en een blijvende indruk achterlaten.



Android OS

Dankzij het Android OS kunt u video en andere media bestanden afspelen en uw eigen apps installeren.



iiSignage²

iiSignage² is ons content management platform voor digital signage om eenvoudig uw content te tonen en te beheren en om uw displays op een veilige manier te beheren. De Content Management System (CMS) geeft u op afstand veilig volledige controle over uw berichten en advertenties.

01 PANEEL EIGENSCHAPPEN

Design	Thin bezel
Beelddiagonaal	49.5", 125.7cm
Paneel	IPS, anti-glare coating, matte finish, hard coating (3H), haze 25%
Resolutie	3840 x 2160 @60Hz (8.3 MegaPixels 4K UHD)
Beeldverhouding	16:9
Paneel helderheid	500 cd/m ²
Statisch contrast	1200:1
Reactietijd (GTG)	8ms
Inkijkhoek	horizontaal/verticaal: 178°/178°, rechts/links: 89°/89°, naar boven/onderen: 89°/89°
Kleurondersteuning	1.07G (8 Bits+FRC) (NTSC 87%)
Horizontale frequentie	28 - 160kHz
Zichtbaar formaat	1095.8 x 616mm, 43.1 x 24.3"
Bezel breedte (zijkanen, bovenkant, onderkant)	10.6mm, 10.6mm, 15.5mm
Pixel pitch	0.285mm
Kleur behuizing en afwerking	zwart, mat

02 SIGNAALINGANGEN & CONNECTIVITEIT

Digitale video ingang	HDMI x3 (v.2.0, max. 3840x2160 @60Hz)
Besturing IN	RS-232c x1 (2.5mm sub-mini jack) RJ45 (LAN) x1 IR x1 (3.5mm stereo mini)
Audio uitgang	Mini jack x1 Luidspreker 2 x 10W
HDCP	v.1.4 & 2.2
USB poorten	x2 (v.2.0)

03 KENMERKEN

Geïntegreerde software	Android 11 OS (incl. file- en web browser), iiSignage ² , FailOver, EShare
WiFi	ja (Ingebouwd 802.11ac)
Hardware	CPU: A53*4, GPU: G52 MP2, RAM: 2GB, ROM: 16GB
Extra	Wandmontagekit inbegrepen (VESA 400x300mm)
Max. continue bedrijfsduur	24/7
Anti-beeldretentie	ja
Media playback	ja
Behuizing (bezel)	Metaal (voorkant)

04 ALGEMEEN

OSD-talen	EN, DE, FR, ES, IT, CN, RU, JP, CZ, NL, PL, SV, FI, DA, NB
Bedieningsknoppen	Aan/uit knop, Aan/uit indicator, Afstandsbedieningssensor

Gebruikersinstellingen

beeldinstellingen (helderheid, contrast, scherppte, zwart niveau, tint, kleur, ruisonderdrukking, gammaselectie, kleurtemperatuur, kleurcontrole, overscan, beeld reset), scherm (zoommodus, aangepaste zoom, scherm reset), audio (balans, hoge tonen, lage tonen, volume, audio-uitgang, maximumvolume, minimumvolume, dempen, audio-uitgang synchronisatie, luidsprekerinstelling, audio reset), configuratie 1 (inschakelstatus, paneelbesparing, RS232-routing, opstarten van bron, WOL, configuratie 1 reset, fabrieksreset), configuratie 2 (OSD-time-out, OSD H-positie, OSD V-positie, systeemrotatie, informatie OSD, logo- en animatielogoinstelling, animatie-instelling, monitor-ID, monitorinformatie, HDMI-versie, configuratie 2 reset), geavanceerde optie (IR-bediening, uitschakeltimer, planning, HDMI met één kabel, HDMI met één kabel uitschakelen, FailOver, taal, OSD-transparantie, energiebesparing, geavanceerde optie reset), Android-instellingen (netwerk en internet, apps en meldingen, weergave, signage display, beveiliging, taal en invoer, datum en tijd, over apparaat)

Plug&Play

DDC2B

05 MECHANISME

Beeld-oriëntatie

landscape, portrait

Fanless design

ja

VESA montage

400 x 300mm

Bedrijfstemperatuur

0°C - 40°C

Opslagruimte temperatuur

- 20°C - 60°C

MTBF

50.000 uren (exclusief backlight)

06 INBEGREPEN ACCESSOIRES

Kabels

Stroom, HDMI, RS-232c

Handleiding

Quick guide handleiding, veiligheidsinstructies

Overige

Wandmontagebeugel, Wandmontagehandleiding, Schroeven, Schroefpluggen, Stickers voor schroefgaten

Afstandsbediening

ja (inclusief batterijen)

07 POWER-MANAGEMENT

Voeding

intern

Stroomvoorziening

AC 100 - 240V, 50/60Hz

Energieverbruik

95W typisch, 0.5W stand by, 0.3W uit modus

08 DUURZAAMHEID

Richtlijnen

CB, CE, TÜV-Bauart, EAC, RoHS support, ErP, WEEE, REACH, UKCA

Energie efficiëntie klasse (Regulation (EU) 2017/1369)

G

09 AFMETINGEN / GEWICHT

Product afmetingen B x H x D

646.8 x 41 x %3mm

Doos afmetingen B x H x D

1250 x 760 x 128mm

Gewicht (zonder doos)

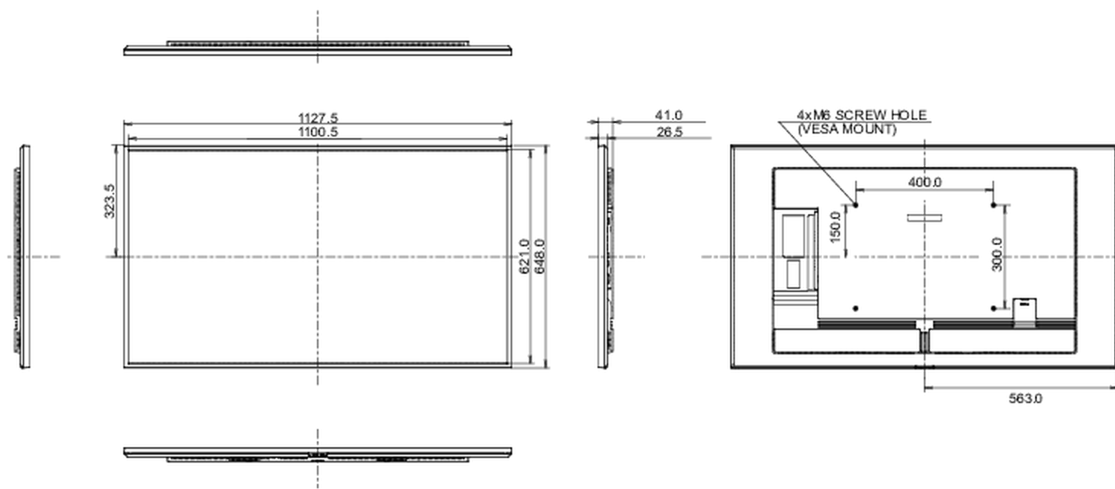
12.6kg

Gewicht (inclusief doos)

16.8kg

EAN code

4948570124091



Alle handelsmerken zijn geregistreerd. Gegevens onder voorbehoud van zetfouten. Specificaties kunnen vooraf en zonder opgaa van reden gewijzigd worden. Alle LCD-panels vallen onder ISO-9241-307:2008 inzake pixelfouten.

© IYAMA CORPORATION. ALL RIGHTS RESERVED