

### 50" 4K UHD professional digital signage display with advanced control and connectivity options

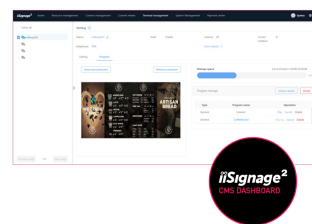
Elevate your visual communication with the LH5060UHS-B1AG and unlock the new possibilities for your business. This 500cd/m<sup>2</sup> high brightness display is a powerful business tool that takes your marketing and communication efforts to the next level. With its Android 11 OS, iiSignage<sup>2</sup> content management software, Signal FailOver and EShare features, this display offers a straightforward user experience, making content creation, management, and sharing a breeze.

This ELED IPS display consumes significantly less power compared to DLED IPS while maintaining the same level of brightness. Its versatile orientation, sleek design, and 24/7 reliability ensure it seamlessly integrates into any business environment. Whether it's used in retail, corporate, hospitality, or educational settings, the LH5060UHS-B1AG will undoubtedly captivate your audience and leave a lasting impression.



OC Android

Благодаря ОС Android вы можете легко настроить дисплей в соответствии с вашими потребностями, установив приложения прямо на него.



iiSignage<sup>2</sup>

iiSignage<sup>2</sup> is our digital signage content management platform to easily show and control your content and to manage your displays in a secure way. The Content Management System (CMS) gives you total control of your messaging and advertising remotely and safely.

## 01 ХАРАКТЕРИСТИКИ ДИСПЛЕЯ

Дизайн	Thin bezel
Диагональ	49.5", 125.7см
Панель	IPS, AG coated glass, матовый, hard coating (3H), затемнение 25%
Разрешение	3840 x 2160 @60Гц (8.3 MegaPixels 4K UHD)
Соотношение сторон	16:9
Яркость	500 cd/m <sup>2</sup>
Контрастность	1200:1
Время отклика (GTG)	8мс
Видимая область	горизонталь/вертикаль: 178°/178°, право/лево: 89°/89°, вверх/вниз: 89°/89°
Поддержка цвета	1.07G (8 Bits+FRC) (NTSC 87%)
Частота горизонтальной развертки	28 - 160кГц
Видимая область Ш x В	1095.8 x 616мм, 43.1 x 24.3"
Ширина bezеля стороны, верх, низ)	10.6мм, 10.6мм, 15.5мм
Размер пикселя	0.285мм
Цвет и отделка bezеля	черный, матовый

## 02 ИНТЕРФЕЙСЫ / РАЗЪЕМЫ / УПРАВЛЕНИЕ

Вход цифрового сигнала	HDMI x3 (v.2.0, max. 3840x2160 @60Hz)
Управление	RS-232c x1 (2.5mm sub-mini jack) RJ45 (LAN) x1 IR x1 (3.5mm stereo mini)
Аудио выход	Mini jack x1 Колонки 2 x 10Вт
HDCP	v.1.4 & 2.2
USB ports	x2 (v.2.0)

## 03 ФУНКЦИИ

Интегрированное ПО	Android 11 OS, iiSignage <sup>2</sup> , FailOver, EShare
WiFi	да (Built-in, 802.11ac)
Аппаратные средства	CPU: A53*4, GPU: G52 MP2, RAM: 2GB, ROM: 16GB
Extra	Wall mounting kit included (VESA 400x300mm)
Максимальное (непрерывное) время работы	24/7
Anti image retention	да
Воспроизведение мультимедиа	да
Корпус (безель)	metal (front)

## 04 ОСНОВНОЕ

Языки экранного меню	EN, DE, FR, ES, IT, CN, RU, JP, CZ, NL, PL, SV, FI, DA, NB
Кнопки управления	Power button, Power Indicator, Remote Sensor

## Настройки пользователя

picture (brightness, contrast, sharpness, black level, tint, colour, noise reduction, gamma selection, colour temperature, colour control, over scan, picture reset), screen (zoom mode, custom zoom, screen reset), Audio (balance, treble, bass, volume, audio out, maximum volume, minimum volume, mute, audio out sync, speaker setting, audio reset), configuration 1 (switch on state, panel saving, RS232-routing, boot on source, WOL, configuration 1 reset, factory reset), Configuration 2 (OSD timeout, OSD H-Position, OSD V-position, system rotation, information OSD, logo and animation logo setting, animation setting, monitor ID, monitor information, HDMI version, configuration 2 reset), advanced option (IR control, off timer, schedule, HDMI with one wire, HDMI with one wire power off, FailOver, language, OSD transparency, power saving, advanced option reset), Android settings (network & internet, apps & notifications, display, signage display, security, language & input, date & time, about device)

## Plug&Play

DDC2B

## 05 МЕХАНИЧЕСКИЕ ХАРАКТЕРИСТИКИ

Ориентация ландшафт, портрет

Безвентиляторный дизайн да

Крепление VESA 400 x 300mm

Диапазон рабочих температур 0°C - 40°C

Диапазон температур хранения - 20°C - 60°C

MTBF 50.000 часов (включая подсветку)

## 06 6.АКСЕССУАРЫ

Кабели Питание, HDMI, RS-232c

Руководства пользователя Краткое руководство по началу работы, Руководство по безопасности

Прочее Wall mount bracket, Wall mount guide, Screws, Screw anchors, Stickers for screw holes

Пульт ДУ да (батарейки в комплекте)

## 07 POWER-MANAGEMENT

Блок питания внутренний

Питание AC 100 - 240V, 50/60Гц

Потребляемая мощность 95W стандарт, 0.5W ожидание, 0.3W отключено

## 08 СТАНДАРТЫ

Сертификаты CB, CE, TÜV-Bauart, EAC, RoHS support, ErP, WEEE, REACH, UKCA

## 09 РАЗМЕР / ВЕС

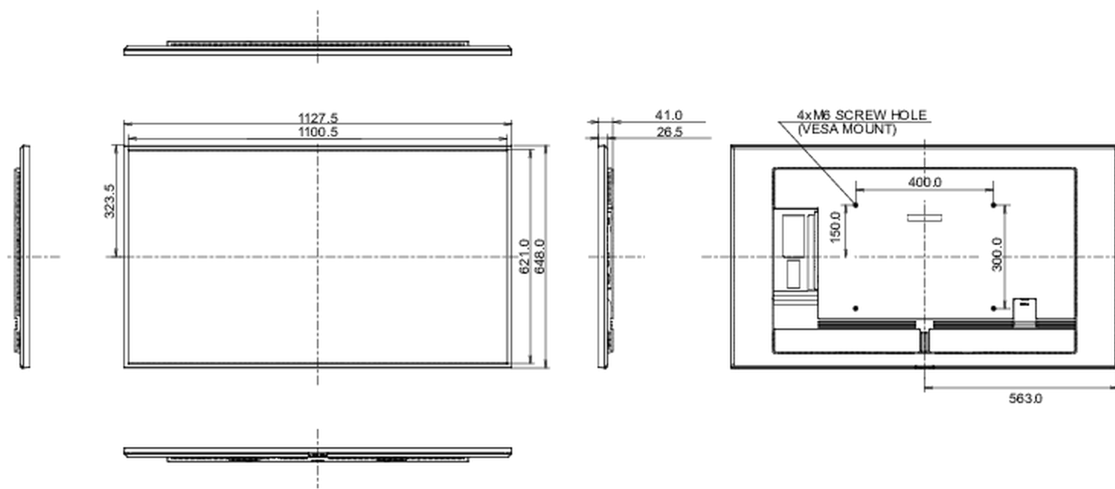
Размер продукта Ш x В x Г 646.8 x 41 x %3мм

Размер коробки Ш x В x Г 1250 x 760 x 128мм

Вес (без упаковки) 12.6кг

Вес (с упаковкой) 16.8кг

EAN код 4948570124091



Все товарные знаки и торговые марки являются собственностью их владельцев и они защищены. Ошибки и изменения допускаются. Спецификации могут быть изменены без уведомления. Все LCD мониторы соответствуют стандарту ISO-9241-307:2008 по политике битых пикселей.

© IIYAMA CORPORATION. ALL RIGHTS RESERVED