



## 21.5-calowy monitor z matrycą IPS do zastosowania w aplikacjach wymagających łączenia ekranów

XUB2293HS to stylowy monitor, który doskonale sprawdzi się w aplikacjach wymagających łączenia ekranów. Matryca w technologii IPS zapewnia doskonałe odwzorowanie barw i szerokie kąty widzenia. Wysoki kontrast i jasność oznaczają, że monitor doskonale sprawdzi się jako narzędzie pracy fotografa i do projektowania stron internetowych. Został wyposażony w głośniki, gniazdo słuchawkowe, HDMI i DisplayPort oraz funkcję redukcji niebieskiego światła, pozwalającą na ograniczenie uczucia zmęczonych oczu. Dodatkowo posiada ergonomiczną stopkę o regulacji wysokości do 150 mm.

Dostępny także ze stopą bez regulacji wysokości : [ProLite XU2293HSU-B6 \(1920x1080\)](#) i [ProLite XU2293HS-B6 \(1920x1080\)](#)



### Technologia IPS

Matryce IPS są doceniane ze względu na szerokie kąty widzenia i dokładne, naturalne odwzorowanie kolorów. Sprawdzają się szczególnie tam, gdzie najważniejszą rolę odgrywają kolory.

## 01 OBRAZ

Wygląd	bezramkowy z 3 stron
Przekątna	21.5", 54.5cm
Panel	IPS Panel Technology LED, matowe wykończenie
Rozdzielczość fizyczna	1920 x 1080 @100Hz (2.1 megapixel Full HD)
Format obrazu	16:9
Jasność	300 cd/m <sup>2</sup>
Kontrast statyczny	1000:1
Kontrast ACR	80M:1
Czas reakcji (MPRT)	1ms
Kąty widzenia	poziomo/pionowo: 178°/178°, prawo/lewo: 89°/89°, góra/dół: 89°/89°
Kolory	16.7mln (sRGB: 96%; NTSC: 72%)
Synchronizacja pozioma	30 - 110kHz
Powierzchnia robocza szer. x wys.	478.7 x 260.3mm, 18.8 x 10.3"
Plamka	0.249mm
Kolor	matowa, czarny

## 02 INTERFEJSY / ZŁĄCZA / STEROWANIE

Wejście sygnału	HDMI x1 (v. 1.4) DisplayPort x1 (v. 1.2)
HDCP	tak
Wyjście słuchawkowe	tak

## 03 WŁAŚCIWOŚCI

Redukcja niebieskiego światła	tak
Flicker free	tak
Obsługa technologii Adaptive Sync	tak
Ekstra	i-style Colour
Języki menu OSD	EN, DE, FR, ES, IT, PT, CN, RU, JP, CZ, NL,
Przyciski	Zasilanie, Menu, Góra / W prawo / Głośność, W dół / W lewo, Eco, Wybór wejścia / Wyjście
Parametry regulowane	regulacje obrazu (janość, kontrast, i-Style Colour, ACR, Eco, OD, technologia X-Res), ustawienia koloru (gamma, zakres RGB, temperatura kolorów), ustawienia obrazu (tryb wyświetlania, redukcja niebieskiego światła, ostre i miękkie, AdaptiveSync), OSD (pozycja pozioma OSD, pozycja pionowa OSD, wygaszenie OSD, tło OSD, rotacja OSD, język, informacje), extra (reset, DDC / CI, wybór wejścia, LED, logo startowe)
Wbudowane głośniki	2 x 2W
Udogodnienia	kompatybilny z Kensington-lock™, DDC/CI, DDC2B, Mac OSX

## 04 MECHANICZNE

Zakres regulacji	wysokość, pivot (rotacja), obrót, pochył
Regulacja wysokości	150mm
Rotacja (funkcja PIVOT)	90°
Obrót stopy	90°; 45° w lewo; 45° w prawo
Kąt pochylenia	23° w górę; 5° w dół
Standard VESA	100 x 100mm

## 05 AKCESORIA W ZESTAWIE

Kable	zasilający, HDMI
Pozostałe	skrócona instrukcja obsługi, instrukcja bezpieczeństwa

## 06 ZARZĄDZANIE ENERGIĄ

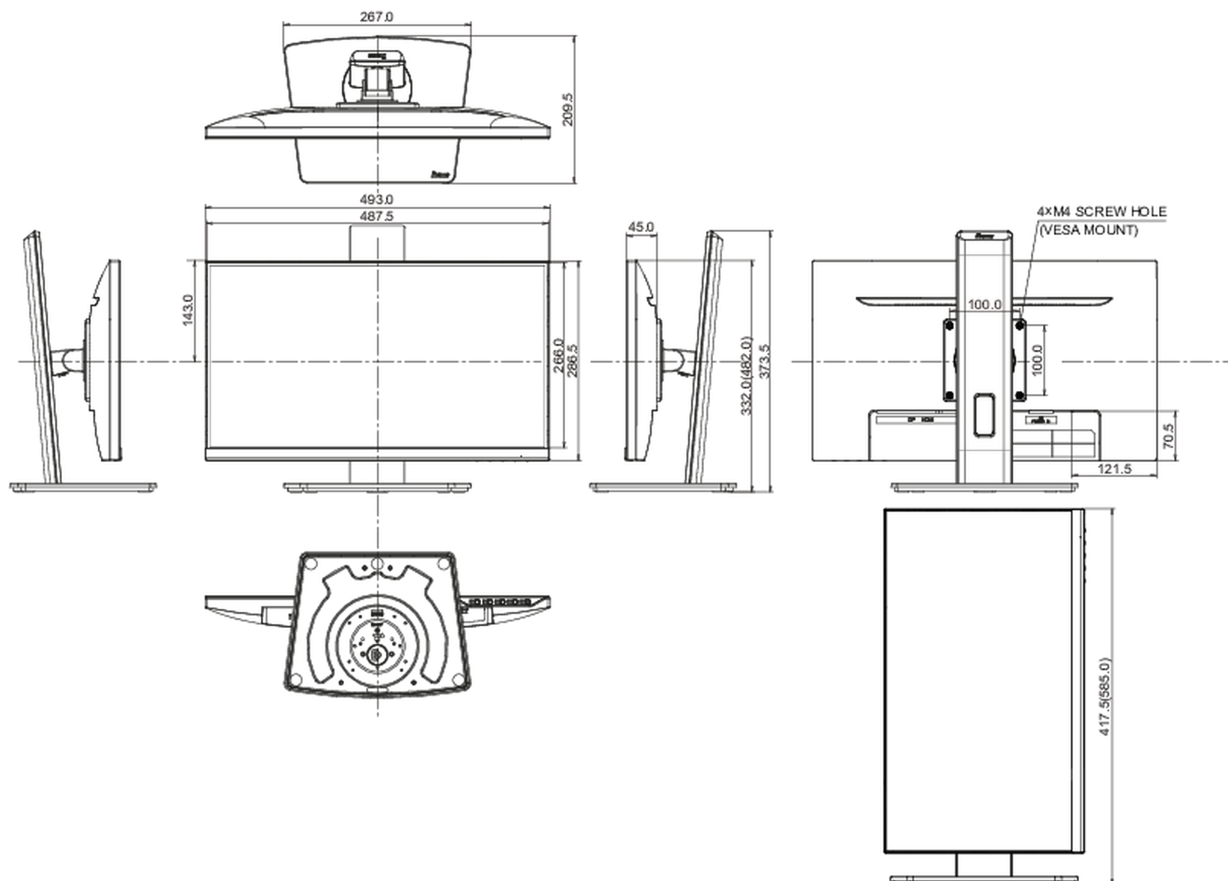
Zasilacz	wewnętrzny
Zasilanie	AC 100 - 240V, 50/60Hz
Zużycie energii	17W typowo, 0.5W stand by, 0.3W off mode

## 07 ZRÓWNOWAŻONY ROZWÓJ

Certyfikaty	TCO Certified, CE, TÜV-Bauart, EAC, RoHS support, ErP, WEEE, REACH, UKCA
Klasa efektywności energetycznej (Regulation (EU) 2017/1369)	E
REACH SVHC	powyżej 0.1% ołowiu

## 08 WYMIARY / WAGA

Wymiary produktu szer. x wys. x gł.	492 x 328 (478.5) x 209.5mm
Wymiary pudła szer. x wys. x gł.	620 x 395 x 126mm
Waga (bez pudła)	3.9kg
Waga (z pudłem)	5.3kg
Kod EAN	4948570124237



*Wszystkie znaki towarowe zastrzeżone. Pomyłki i wprowadzanie zmian zastrzeżone. Specyfikacje produktów mogą ulec zmianie bez wcześniejszego zawiadomienia. Wszystkie monitory LCD iiyama są zgodne z normą ISO-9241-307:2008 określającą liczbę i rodzaj defektów matrycy.*

© IYAMA CORPORATION. ALL RIGHTS RESERVED