



## Moniteur IPS 21.5" sans bordure à 3 côtés et avec support réglable en hauteur pour les configurations multi-écrans

Grâce à son design élégant sans bordure sur trois côtés, le ProLite XUB2293HS est parfait pour les configurations à plusieurs moniteurs. La dalle en technologie IPS offre une reproduction précise et cohérente des couleurs avec de larges angles de vision. Les valeurs élevées de contraste et de luminosité signifient que le moniteur fournira d'excellentes performances pour la conception photographique et web. Équipé de haut-parleurs, d'une prise casque, de connexions HDMI et DisplayPort, d'une fonction de réduction de la lumière bleue pour réduire la fatigue oculaire et d'un support ergonomique réglable en hauteur de 150 mm pour un confort d'utilisation optimal, font ce moniteur de 21.5" un excellent choix pour la configuration multi-moniteurs et les applications bureautiques.

Disponible aussi avec un pied fixe : [ProLite XU2293HSU-B6 \(1920x1080\)](#) et [ProLite XU2293HS-B6 \(1920x1080\)](#)



### Technologie IPS

Les écrans IPS sont surtout connus pour leurs larges angles de vision et leurs couleurs naturelles très précises. Ils sont particulièrement adaptés aux applications à couleur critique.

## 01 CARACTÉRISTIQUES DE L'ÉCRAN

Design	3 côtés sans bordure
Diagonale	21.5", 54.5cm
Matrice	dalle IPS Technologie LED, finition mate
Résolution native	1920 x 1080 @100Hz (2.1 megapixel Full HD)
Le ratio d'aspect	16:9
Luminosité	300 cd/m <sup>2</sup>
Contraste	1000:1
Contraste dynamique	80M:1
Temps de réponse (MPRT)	1ms
Angle de vision	horizontal/vertical: 178°/178°, droit/gauche: 89°/89°, en avant/en arrière: 89°/89°
Couleurs supportées	16.7mIn (sRGB: 96%; NTSC: 72%)
Fréquence horizontale	30 - 110kHz
Surface de travail H x L	478.7 x 260.3mm, 18.8 x 10.3"
Taille du pixel	0.249mm
Couleur	mate, noir

## 02 PORTS ET CONNECTEURS

Entrée signal	HDMI x1 (v. 1.4) DisplayPort x1 (v. 1.2)
HDCP	oui
Prise casque	oui

## 03 CARACTERISTIQUES

Réducteur de lumière bleue	oui
Flicker Free LED	oui
Compatible Adaptive Sync	oui
Extra	i-style Colour
Langues OSD	EN, DE, FR, ES, IT, PT, CN, RU, JP, CZ, NL,
Boutons de contrôle	Alimentation, Menu, Haut / Droite / Volume, Bas / Gauche / Eco, Signal/ Sortie
Paramètres réglables	réglage de l'image (luminosité, contraste, i-Style colour, ACR, Eco, OD, technologie X-res), réglages des couleurs (gamma, gamme RVB, température des couleurs), réglages de l'image (réglage du mode vidéo, BLR, netteté et douceur), OSD (position H., position V., délai, arrière-plan, rotation, langue), extra (réinitialisation, DDC /CI, sélection du signal, LED, logo d'ouverture, Adaptive Sync, informations sur l'affichage)
Haut-parleurs	2 x 2W
Sécurité	adapté à la fermeture Kensington-lock™, DDC/CI, DDC2B, Mac OSX

## 04 MECANIQUE

Réglages Position Image	hauteur, pivot (rotation), angle H, angle V
RÉGULATION DE LA HAUTEUR	150mm
Rotation (fonction PIVOT)	90°
Angle de rotation	90°; 45° gauche; 45° droit
Angle d'inclinaison	23° en avant; 5° en arrière
Montage VESA	100 x 100mm
Système de gestion de passage des câbles	oui

## 05 ACCESSOIRES INCLUS

Câbles	câble d'alimentation, HDMI
Autres	guide démarrage rapide, guide de sécurité

## 06 GESTION DE L'ÉNERGIE

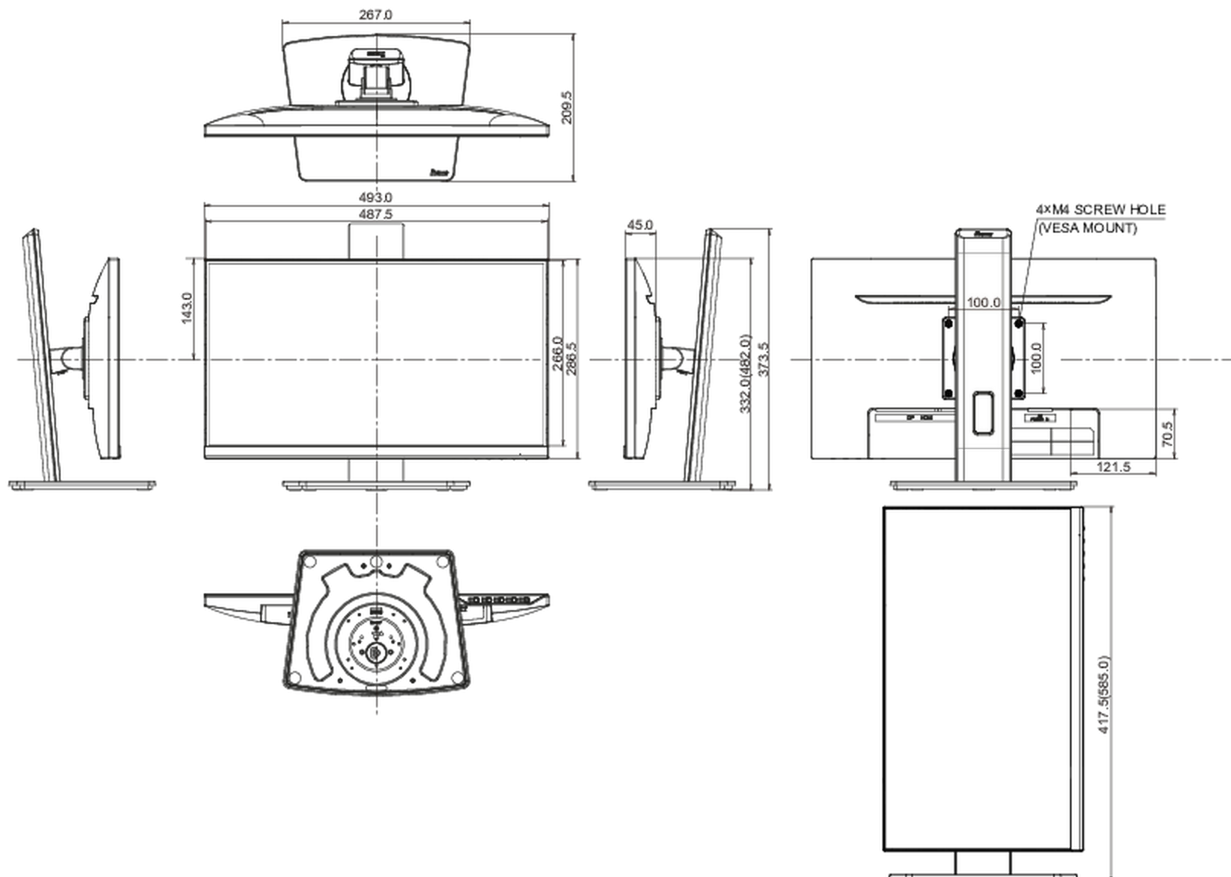
Bloc d'alimentation	interne
Alimentation	AC 100 - 240V, 50/60Hz
Gestion d'alimentation	17W typique, 0.5W en veille, 0.3W éteint

## 07 NORMES

Certifications	TCO Certified, CE, TÜV-Bauart, EAC, RoHS support, ErP, WEEE, REACH, UKCA
Classe d'efficacité énergétique (Regulation (EU) 2017/1369)	E
REACH SVHC	au dessus de 0.1% de plomb

## 08 DIMENSIONS / POIDS

Dimensions produit L x H x P	492 x 328 (478.5) x 209.5mm
Dimensions de la boîte L x H x P	620 x 395 x 126mm
Poids (sans boîte)	3.9kg
Poids (avec boîte)	5.3kg
Code EAN	4948570124237



*Toutes les marques nommées sur ce site sont des marques déposées. iiyama ne pourra être tenu responsable d'éventuelles erreurs ou omissions contenues sur ce site. Tous les écrans LCD iiyama sont conformes à la norme ISO-9241-307:2008 pour ce qui concerne les défauts de pixel.*

© IYAMA CORPORATION. ALL RIGHTS RESERVED