



Monitor IPS de 21.5" sin bordes de 3 lados y con soporte ajustable en altura para configuraciones multimonitor

Con su elegante diseño sin bordes en tres lados, el ProLite XUB2293HS es perfecto para configuraciones multimonitor. El matriz en tecnología IPS ofrece una reproducción de color precisa y uniforme con amplios ángulos de visión. Los altos valores de contraste y brillo significan que el monitor ofrezca un rendimiento excelente para el diseño fotográfico y web. Equipado con altavoces, toma de auriculares, conexiones HDMI y DisplayPort, una función de reducción de luz azul para reducir la fatiga ocular y un soporte ergonómico ajustable en altura de 150mm para una comodidad óptima del usuario, hacen de este monitor de 21.5" una excelente opción tanto para la configuración de varios monitores como para la oficina.

Disponible también con un soporte fijo : [ProLite XU2293HSU-B6 \(1920x1080\)](#) y [ProLite XU2293HS-B6 \(1920x1080\)](#)



Tecnología IPS

Las pantallas IPS son más conocidas por sus amplios ángulos de visión y sus colores naturales y precisos. Son particularmente adecuados para aplicaciones de color crítico.

01 CARACTERÍSTICAS DE LA PANTALLA

Diseño	3 lados sin bordes
Diagonal	21.5", 54.5cm
Pantalla	IPS panel technology LED, acabado mate
Resolución nativa	1920 x 1080 @100Hz (2.1 megapixel Full HD)
Resolucion nativa	100Hz
Relación de aspecto	16:9
Brillo	300 cd/m ²
Contraste estático	1000:1
Contraste avanzado	80M:1
Tiempo de respuesta (MPRT)	1ms
Área de visualización	horizontal/vertical: 178°/178°, derecho/izquierdo: 89°/89°, arriba/abajo: 89°/89°
Soporte de Color	16.7mln (sRGB: 96%; NTSC: 72%)
Sincronización horizontal	30 - 110kHz
Área de visualización h x v	478.7 x 260.3mm, 18.8 x 10.3"
Pixel pitch	0.249mm
Colour	mate, negro

02 INTERFACES / CONECTORES / CONTROLADORES

Conector de entrada	HDMI x1 (v. 1.4) DisplayPort x1 (v. 1.2)
HDCP	si
Conector de auriculares	si

03 CARACTERÍSTICAS

Reductor de luz azul	si
Flicker free	si
Compatible con tecnología Adaptive Sync	si
Extra	i-style Colour
OSD idioma	EN, DE, FR, ES, IT, PT, CN, RU, JP, CZ, NL,
Controles	Alimentación, Menú, Arriba / Derecha / Volumen, Abajo / Izquierda / Eco, Señal / Salir
Los controles de usuario	ajustes de imagen (brillo, contraste, color i-Style, ACR, Eco, OD, tecnología X-Res), ajustes de color (gamma, gama RGB, temp. de color), ajustes de imagen (ajuste del modo de vídeo, reductor de luz azul, nitidez y suavidad, AdaptiveSync), OSD (posición H., posición V., hora OSD, fondo OSD, rotación OSD, idioma, información de pantalla), extra (reset, DDC /CI, selección de señal, LED, logotipo de apertura)
Altavoces	2 x 2W
Comodidad	preparado para Kensington-lock™, DDC/CI, DDC2B, Mac OSX

04 ASPECTOS MECÁNICOS

Soporte de altura regulable	altura, pivote (rotación), giro, inclinación
Ajuste de altura	150mm
Rotación (función de pivote)	90°
Soporte giratorio	90°; 45° izquierdo; 45° derecho
Ángulo de inclinación	23° arriba; 5° abajo

Montaje VESA	100 x 100mm
Sistema de gestión de cables	si

05 ACCESSORIES INCLUDED

Cable	de alimentación, HDMI
Otro	guía de inicio rápido, guía de seguridad

06 GESTIÓN DE ENERGÍA

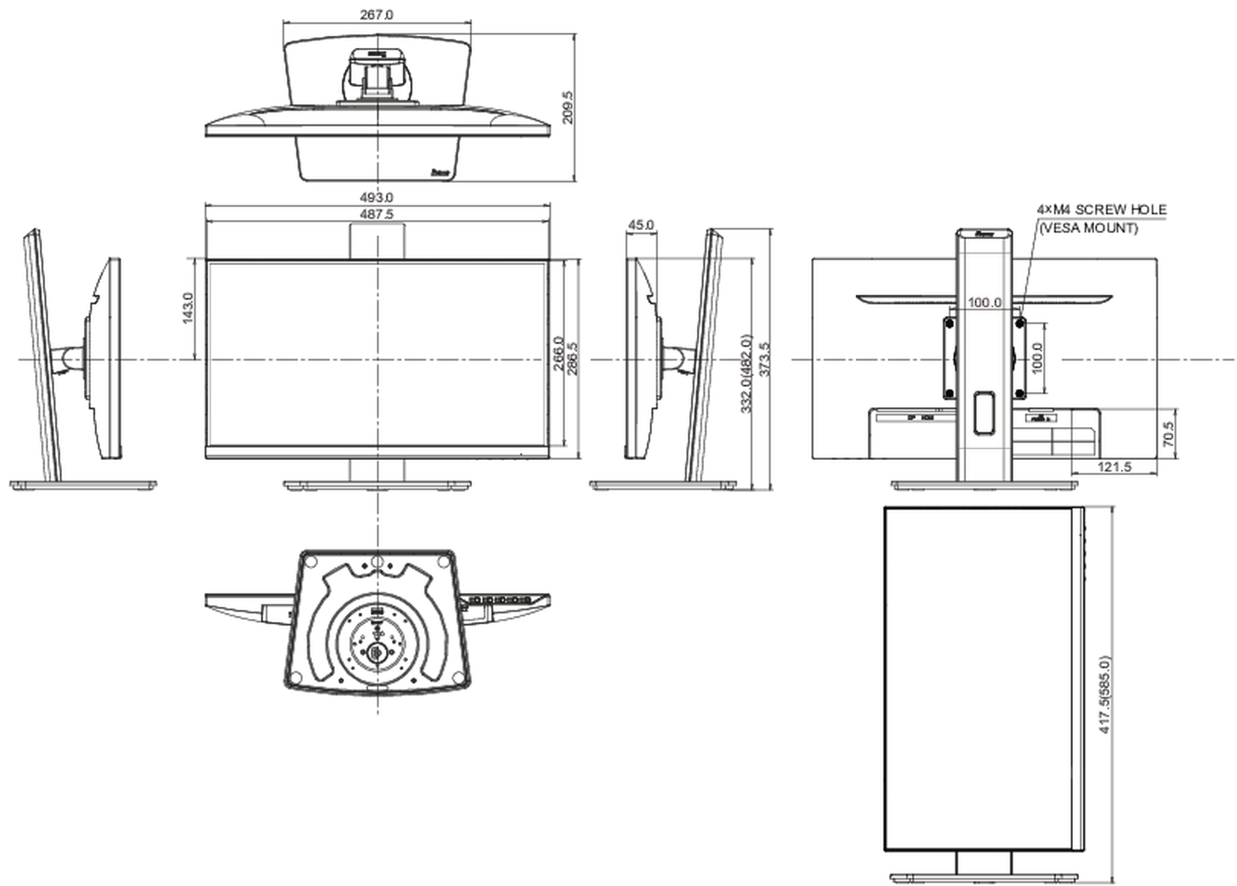
Unidad de fuente de alimentación	interno
Fuente de alimentación	AC 100 - 240V, 50/60Hz
Gestión de energía	17W typical, Modo en espera 0.5W, Modo apagado 0.3W

07 SOSTENIBILIDAD

Certificados	TCO Certified, CE, TÜV-Bauart, EAC, RoHS support, ErP, WEEE, REACH, UKCA
Clase de eficiencia energética (Regulation (EU) 2017/1369)	E
REACH SVHC	por encima de 0.1% de plomo

08 DIMENSIONES / PESO

Producto dimensiones W x H x D	492 x 328 (478.5) x 209.5mm
Dimensiones de la caja (ancho x alto x fondo)	620 x 395 x 126mm
Peso (sin caja)	3.9kg
Peso (con caja)	5.3kg
Código EAN	4948570124237



All trademarks and registered trademarks acknowledged. E & O E. Specification subject to change without notice. All LCD's comply with ISO-9241-307:2008 in connection with pixel defects.

© IYAMA CORPORATION. ALL RIGHTS RESERVED