



21.5" (54.5 cm) Monitor mit einem dreiseitig rahmenlosen Design für Multi-Monitor-Setups

Das elegante Edge-to-Edge Design macht den ProLite XUB2293HS zu einer perfekten Lösung für Multi-Monitor Anwendungen. Die IPS-Panel Technologie erzielt eine ausgezeichnete und konstante Farbwiedergabe mit großem Betrachtungswinkel. Die hohen Kontrast- und Helligkeitswerte bieten hervorragende Leistungen im Bereich Fotografie und Web Design. Ausgestattet mit Lautsprechern, einer Kopfhörerbuchse, HDMI- und DisplayPort-Anschlüssen, einer Blaulichtreduzierungsfunktion zur Verringerung von Ermüdungserscheinungen der Augen und einem ergonomischen, höhenverstellbaren 150-mm-Standfuß für einen optimalen Benutzerkomfort, ist dieser Monitor eine hervorragende Wahl für Büroanwendungen.

Erhältlich auch mit Standfuß ohne Höhenverstellung : [ProLite XU2293HSU-B6 \(1920x1080\)](#) und [ProLite XU2293HS-B6 \(1920x1080\)](#)



IPS Technologie

Die IPS-Displays sind vor allem für weite Betrachtungswinkel und natürliche, hochgenaue Farben bekannt. Sie eignen sich besonders für farbkritische Anwendungen.

01 DISPLAY EIGENSCHAFTEN

Design	dreiseitig rahmenloses Design
Bilddiagonale	21.5", 54.5cm
Panel-Technologie	IPS Panel Technologie LED, matte Oberfläche
Physikalische Auflösung	1920 x 1080 @100Hz (2.1 megapixel Full HD)
Bildformat	16:9
Helligkeit	300 cd/m ²
Kontrastverhältnis	1000:1
Erweitertes Kontrast Verhältnis	80M:1
Reaktionszeit (MPRT)	1ms
Blickwinkel	horizontal/vertikal: 178°/178°, rechts/links: 89°/89°, nach oben/unten: 89°/89°
Farbunterstützung	16.7mln (sRGB: 96%; NTSC: 72%)
Horizontalfrequenz	30 - 110kHz
Arbeitsfläche H x B	478.7 x 260.3mm, 18.8 x 10.3"
Pixelabstand	0.249mm
Farbe	matt, schwarz

02 SCHNITTSTELLEN & ANSCHLÜSSE

Video Eingang	HDMI x1 (v. 1.4) DisplayPort x1 (v. 1.2)
HDCP	ja
Kopfhörer Anschluss	ja

03 FEATURES

Blaulicht Reduktion	ja
Flicker Free LED	ja
Adaptive Sync-Unterstützung	ja
Extra	i-style Colour
OSD Menu Sprachen	EN, DE, FR, ES, IT, PT, CN, RU, JP, CZ, NL,
Bedientasten	Ein/Aus, Menü, hoch / Rechts / Lautstärke, runter / Links / Eco, Eingabe / Beenden
Einstellbare Parameter	Bildeinstellungen (Helligkeit, Kontrast, i-Style Farbe, ACR, Eco, OD, X-Res-Technologie), Farbeinstellungen (Gamma, RGB-Bereich, Farbeinstellungen), Bildeinstellungen (Videomodus-Einstellung, Blaulichtreduzierung, Scharf und Weich, Adaptive Synchronisation), OSD (OSD H-Position, OSD V-Position, OSD-Zeit, OSD-Hintergrund, OSD-Drehung, Sprache, Display-Informationen), Extras (Reset, DDC /CI, Signalauswahl, LED, Öffnungslogo)
Lautsprecher	2 x 2W
Diebstahlschutz	Kensington-lock™ vorbereitet, DDC/CI, DDC2B, Mac OSX

04 MECHANISCH

Verstellmöglichkeiten	Höhe, Pivot (Rotation), Swivel, Tilt
Höhenverstellbar	150mm
Rotierbar (Pivotfunktion)	90°
Drehwinkel	90°; 45° links; 45° rechts
Neigungswinkel	23° nach oben; 5° nach unten
VESA Halterung	100 x 100mm

05 ENTHALTENES ZUBEHÖR

Kabel

Netz, HDMI

Sonstige

Leitfaden zur Inbetriebnahme, Sicherheits-Hinweise

06 STROMVERWALTUNG

Netzteil

intern

Stromversorgung

AC 100 - 240V, 50/60Hz

Leistungsaufnahme

17W typisch, 0.5W Standby, 0.3W ausgeschaltet

07 LEISTUNG

Vorschriften

TCO Certified, CE, TÜV-Bauart, EAC, RoHS support, ErP, WEEE, REACH, UKCA

Energieeffizienzklasse (Regulation (EU) 2017/1369)

E

REACH SVHC

über 0.1% Blei enthalten

08 ABMESSUNGEN / GEWICHT

Produkt Abmessungen B x H x T

492 x 328 (478.5) x 209.5mm

Verpackung Abmessungen B x H x T

620 x 395 x 126mm

Gewicht (ohne Verpackung)

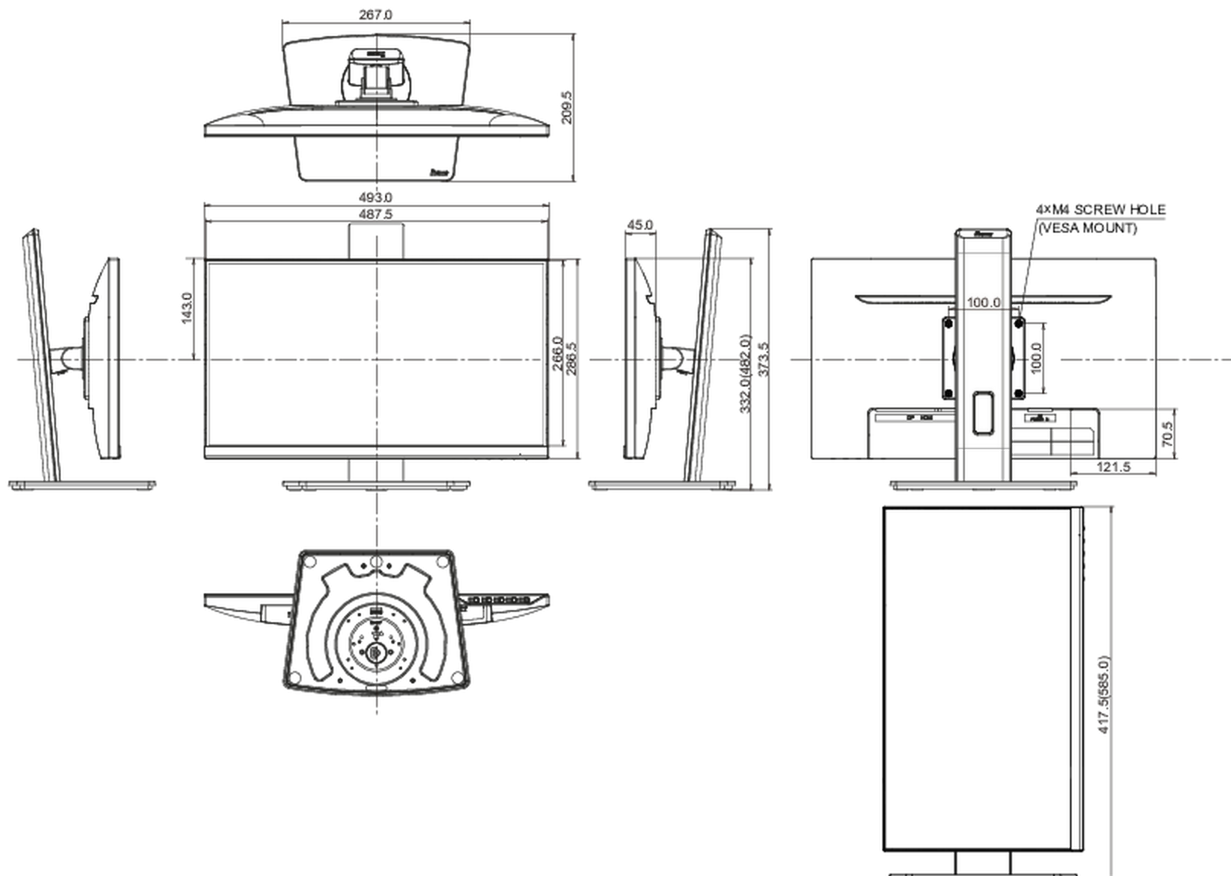
3.9kg

Gewicht (inkl Verpackung)

5.3kg

EAN code

4948570124237



Alle Warenzeichen sind eingetragene Handelsmarken. Irrtum und Änderungen in den Spezifikationen vorbehalten. Alle LCD's erfüllen die ISO-9241-307:2008 Pixelfehlerklasse.

© IYAMA CORPORATION. ALL RIGHTS RESERVED