



21.5" IPS monitor met dunne randen voor multi-monitor opstellingen

Het stijlvolle edge-to-edge ontwerp van de ProLite XUB2293HS met IPS-paneeltechnologie biedt nauwkeurige en consistente kleurreproductie met brede kijkhoeken. Hoge contrast- en helderheidswaarden maken de monitor uitermate geschikt voor grafisch- en webdesign. Tevens is deze 21.5" uitgerust met een in hoogte verstelbare voet (150mm) met pivot functie (rooteerbaar) voor optimaal gebruikerscomfort. De ProLite XUB2293HS is de perfecte monitor voor de veeleisende gebruiker die alleen genoeg neemt met de hoogste specificaties en een hedendaagse vormgeving. Een zeer goede keuze voor o.a. multi monitor opstellingen en Office toepassingen.

Ook verkrijgbaar met een vaste monitorvoet : [ProLite XU2293HSU-B6 \(1920x1080\)](#) en [ProLite XU2293HS-B6 \(1920x1080\)](#)



IPS-technologie

IPS-schermen staan vooral bekend om hun brede kijkhoeken en natuurlijke, zeer nauwkeurige kleuren. Ze zijn bijzonder geschikt voor kleurkritische toepassingen.

01 PANEEL EIGENSCHAPPEN

Design	ultra slim
Beelddiagonaal	21.5", 54.5cm
Paneel	IPS panel technology LED, matte finish
Resolutie	1920 x 1080 @100Hz (2.1 megapixel Full HD)
Beeldverhouding	16:9
Paneel helderheid	300 cd/m ²
Statisch contrast	1000:1
Advanced contrast	80M:1
Reactietijd (MPRT)	1ms
Inkijkhoek	horizontaal/verticaal: 178°/178°, rechts/links: 89°/89°, naar boven/onderen: 89°/89°
Kleurondersteuning	16.7mln (sRGB: 96%; NTSC: 72%)
Horizontale frequentie	30 - 110kHz
Zichtbaar formaat	478.7 x 260.3mm, 18.8 x 10.3"
Pixel pitch	0.249mm
Kleur	mat, zwart

02 SIGNAALINGANGEN & CONNECTIVITEIT

Video ingang	HDMI x1 (v. 1.4) DisplayPort x1 (v. 1.2)
HDCP	ja
Hoofdtelefoon aansluiting	ja

03 KENMERKEN

Blue light reducer	ja
Flicker Free LED	ja
Adaptive Sync ondersteuning	ja
Extra	i-style Colour
OSD-talen	EN, DE, FR, ES, IT, PT, CN, RU, JP, CZ, NL,
Bedieningsknoppen	Aan/uit knop, Menu, Omhoog / Rechts / Volume, Omlaag / Links / Eco, Ingangsselectie/ Sluiten
Luidspreker	2 x 2W
Diefstalbeveiliging	Kensington-lock™ voorbereid, DDC/CI, DDC2B, Mac OSX

04 MECHANISME

Positieaanpassingen	hoogte, pivot (rotatie), draaien, kantelen
Hoogte-instelling	150mm
Rotatie	90°
Draaibare voet	90°; 45° links; 45° rechts
Kantelhoek	23° omhoog; 5° omlaag
VESA montage	100 x 100mm
Kabelmanagement systeem	ja

05 INBEGREPEN ACCESSOIRES

Kabels

Stroom, HDMI

Overige

Quick guide handleiding, veiligheidsinstructies

06 POWER-MANAGEMENT

Voeding

intern

Stroomvoorziening

AC 100 - 240V, 50/60Hz

Energieverbruik

17W typisch, 0.5W stand by, 0.3W uit modus

07 DUURZAAMHEID

Richtlijnen

TCO Certified, CE, TÜV-Bauart, EAC, RoHS support, ErP, WEEE, REACH, UKCA

Energie efficiëntie klasse (Regulation (EU) 2017/1369)

E

REACH SVHC

meer dan 0.1%: Lood

08 AFMETINGEN / GEWICHT

Product afmetingen B x H x D

492 x 328 (478.5) x 209.5mm

Doos afmetingen B x H x D

620 x 395 x 126mm

Gewicht (zonder doos)

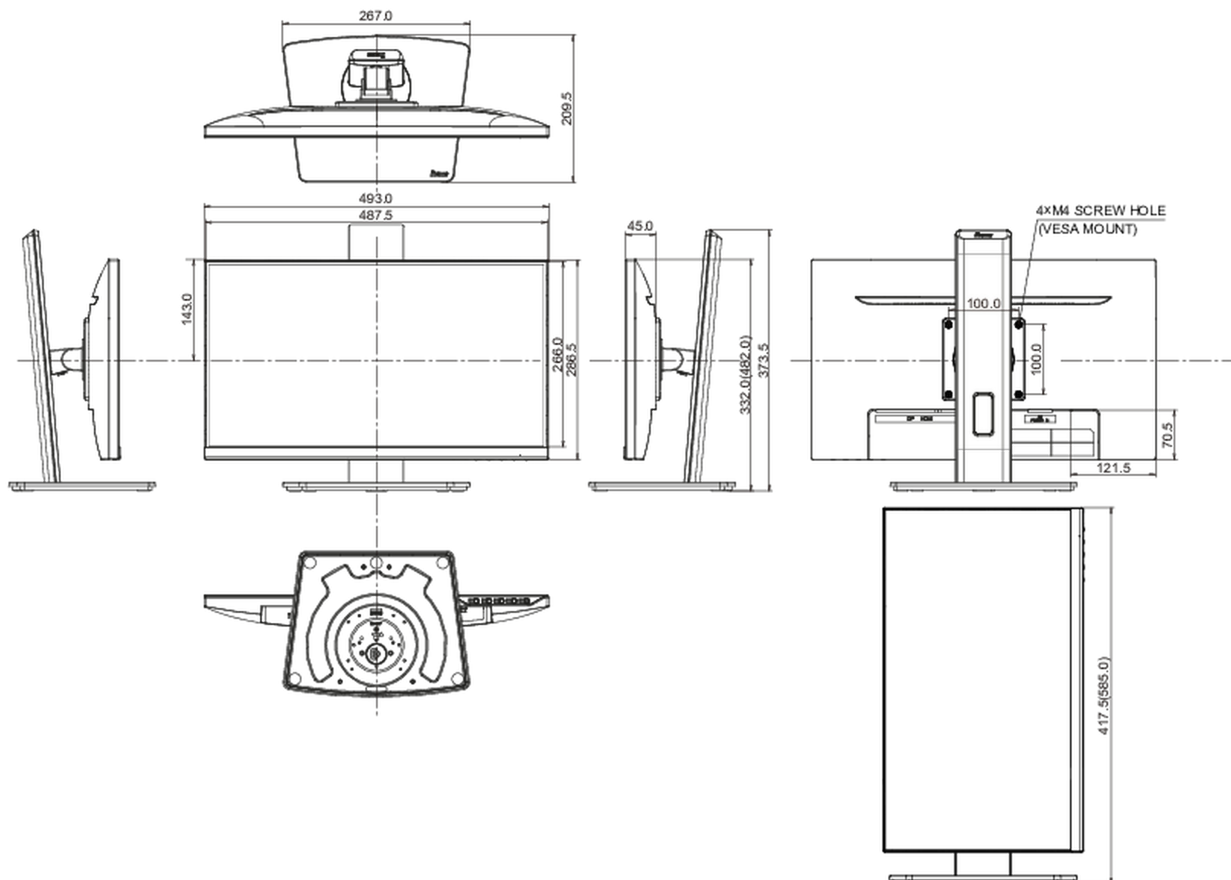
3.9kg

Gewicht (inclusief doos)

5.3kg

EAN code

4948570124237



Alle handelsmerken zijn geregistreerd. Gegevens onder voorbehoud van zetfouten. Specificaties kunnen vooraf en zonder opgave van reden gewijzigd worden. Alle LCD-panels vallen onder ISO-9241-307:2008 inzake pixelfouten.

