



32" Full HD monitor za Profesionalno Digitalno Oglašavanje sa 24/7 radnim vremenom i sa Android OS-om i FailOver-om

Izaberite neprekidne visoke performanse i pouzdanost sa idealnim sveobuhvatnim rešenjem za kritična okruženja. LH3275HS iz kompanije iiyama može da se koristi u pejzažnoj ili portretnoj orijentaciji u neprekidnom okruženju, 24 sata dnevno, 7 dana u nedelji bez ikakvih prekida. Njegova svestranost može se prilagoditi potrebama prikaza vašeg preduzeća. Ugrađeni Android 11 OS znači da možete lako da prilagodite ekran svojim potrebama i direktno na njega instalirate aplikacije.

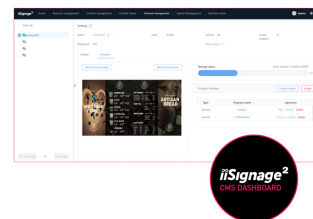
Ugrađeni iiSignage² (sistem za upravljanje sadržajem) vam daje potpunu kontrolu nad vašim porukama i oglašavanjem na daljinu i bezbedno. Funkcija FailOver obezbeđuje da se vaš sadržaj uvek aktivno prikazuje kroz vaš izbor ulaza. Ugrađeni (i uklonjivi) WiFi modul znači da je ova serija spremna za udaljenu isporuku sadržaja pomoću vaše mreže.

Sa aplikacijom EShare donosite ideje bez napora i efikasnu saradnju u vaše preduzeće ili školu. Možete početi da delite bežično lakše nego ikada ranije.



Android OS

Zahvaljujući Android operativnom sistemu, ekran možete lako prilagoditi svojim potrebama instaliranjem aplikacija direktno na njega.



iiSignage²

iiSignage² je naša platforma za upravljanje sadržajem digitalnog oglašavanja koja lako prikazuje i kontroliše vaš sadržaj i upravlja vašim ekranima. Sistem za upravljanje sadržajem (CMS) vam daje potpunu kontrolu nad vašim porukama i oglašavanjem bezbedno i na daljinu.

01 KARAKTERISTIKE EKRANA

Dizajn	Tanki okvir
Dijagonala	31.5", 80cm
Panel	IPS, presvučeno staklo za smanjenje odsjaja, mat završna obrada, haze 25%
Osnovna rezolucija	1920 x 1080 @60Hz (21 Megapiksel, Full HD)
Osnovna rezolucija	60Hz
Format ekrana	16:9
Osvetljenje	500 cd/m ²
Statički kontrast	1200:1
Vreme odziva (GTG)	8ms
Zona gledanja	horizontalno/vertikalno: 178°/178°, desno/levo: 89°/89°, gore/dole: 89°/89°
Podržane boje	16.7mIn (NTSC 72%)
Horizontalna sinhronizacija	28 - 160KHz
Vidljiva površina Š x V	698.4 x 392.85mm, 27.5 x 15.5"
Širina okvira (stranice, vrh, dno)	11.9mm, 11.9mm, 11.9mm
Razmak piksela	0.364mm
Boja okvra	crna, mat

02 KONEKTORI / KONTROLE

Ulaz digitalnog signala	HDMI x2 (v.2.0, max. 1920x1080 @60Hz, ARC on HDMI #2) DisplayPort x1 (v.1.2, max. 1920x1080 @60Hz)
Kontrolni ulaz	RS-232c x1 (2.5mm sub-mini jack) RJ45 (LAN) x1
Audio izlaz	Mini konektor x1 Zvučnici 2 x 10W
HDCP	v.2.2
USB portovi	x2 (v.2.0)

03 KARAKTERISTIKE

Integrirani softver	Android 11 OS, iiSignage2, FailOver, EShare
WiFi	da (Ugradni, 802.11ac)
Hardver	CPU: A73*4+A53*4, GPU: G52 MP8, RAM: 4GB, ROM: 32GB
Maksimalno neprekidno radno vreme	24/7
Protiv zadržavanja slike	da
Reprodukcija medija	da
Kućište (okvir)	metal

04 OPŠTE

OSD jezici	EN, DE, FR, ES, IT, CN, RU, JP, CZ, NL, PL, SV, FI, DA, NB
Plug&Play	DDC2B

05 MEHANIČKI

Orijentacija	pejzaž, portret
Dizajniran bez ventilatora	da
VESA montiranje	200 x 200mm

Opseg radne temperature	0°C - 40°C
Temperatura skladištenja	- 20°C - 60°C
MTBF - Prosecno vreme izmedju kvarova	44.000 sati (izuzimajući pozadinsko osvetljenje)

06 UKLJUČENI DODACI

Kablovi	Strujni kabl, HDMI, RS-232c
Upustva	kratko uputstvo, bezbednosni vodič
Ostalo	Nalepnice za rupe od šrafova
Daljinski upravljač	da (baterije uključene)

07 UPRAVLJANJE NAPAJANJEM

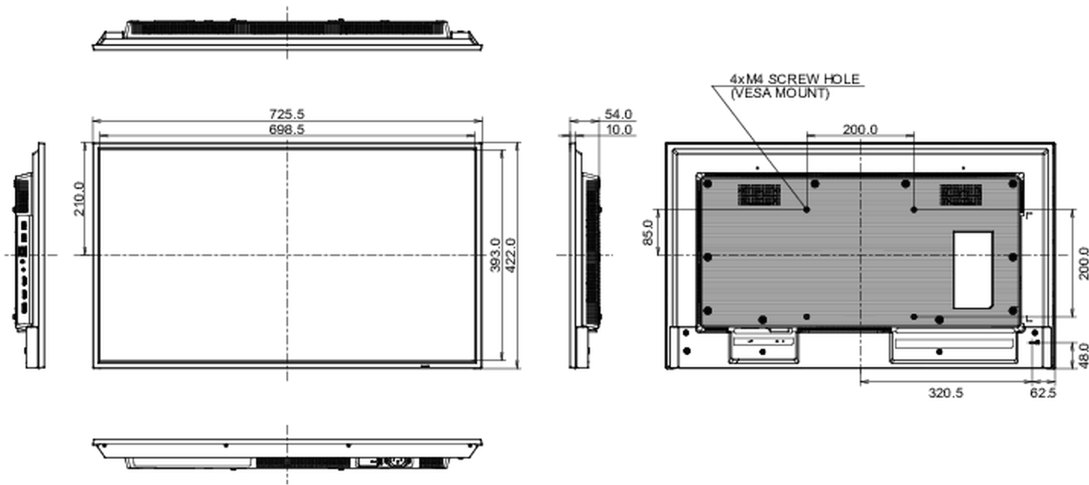
Napajanje	interna
Potrošnja energije	% 1W tipično, 0.5W stand by, 0.3W isključen

08 ODRŽIVOST

Propisi	CE, TÜV-Bauart, RoHS podrška, ErP, WEEE, REACH, UKCA
Klasa energetske efikasnosti (Regulation (EU) 2017/1369)	G

09 DIMENZIJE / TEŽINA

Dimenzije proizvoda Š x V x D	725.5 x 421.8 x 54mm
Dimenzije kutije Š x V x D	824 x 554 x 119mm
Težina (bez kutije)	5.2kg
Težina (sa kutijom)	7.3kg
EAN kod	4948570124220



All trademarks and registered trademarks acknowledged. E & O E. Specification subject to change without notice. All LCD's comply with ISO-9241-307:2008 in connection with pixel defects.

© IYAMA CORPORATION. ALL RIGHTS RESERVED