



Display professionale Full-HD da 32" per la segnaletica digitale con tempo di funzionamento 24/7, sistema operativo Android e funzione FailOver

Scegliete prestazioni elevate e affidabilità non-stop con la soluzione signage all-in-one ideale per gli ambienti mission critical. Il LH3275HS di iiyama può essere utilizzato in orientamento orizzontale o verticale in ambienti sempre attivi, 24 ore su 24, 7 giorni su 7, senza alcuna interruzione. La sua versatilità può essere adattata alle esigenze di visualizzazione del vostro settore. Il sistema operativo Android 11 integrato consente di personalizzare facilmente il display in base alle proprie esigenze e di installare applicazioni direttamente su di esso.

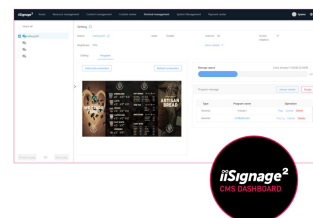
Il sistema [iiSignage²](#) (Content Management System) a bordo vi offre il controllo totale della messaggistica e della pubblicità in modo remoto e sicuro. Lo slot SDM offre l'opzione PC incorporato per una flessibilità, una sicurezza e un controllo totali, mentre la funzione FailOver assicura che i contenuti siano sempre visualizzati attivamente attraverso la scelta degli ingressi. Grazie al modulo WiFi integrato (e rimovibile), questa serie è pronta per la distribuzione di contenuti in remoto tramite la vostra rete.

Con l'app [EShare_app](#), l'ideazione e la collaborazione in azienda o a scuola diventano più semplici ed efficienti. La condivisione in modalità wireless è più facile che mai.



Android OS

Grazie al sistema operativo Android, è possibile personalizzare facilmente il display per le vostre esigenze installando direttamente sul monitor applicazioni.



iiSignage²

iiSignage² è la nostra piattaforma di gestione dei contenuti per la segnaletica digitale, che può essere utilizzata per visualizzare e controllare facilmente i contenuti e gestire in modo sicuro i display iiyama. Il sistema di gestione dei contenuti (CMS) vi offre il controllo totale dei vostri messaggi e della pubblicità, che potete gestire da remoto, in modo semplice e sicuro.

01 CARATTERISTICHE DISPLAY

Design	lunetta magro
Diagonale	31.5", 80cm
Pannello	IPS, trattamento vetro AG, finitura opaca, opacita' 25%
Risoluzione nativa	1920 x 1080 @60Hz (2.1 Megapixels, Full HD)
Format	16:9
Luminosità	500 cd/m ²
Contrasto statico	1200:1
Tempo di risposta (GTG)	8ms
Angolo di visione	orizzontale/verticale: 178°/178°, sinistra/destro 89°/89°, alto/giú: 89°/89°
Supporta colore	16.7mln (NTSC 72%)
Siincronizzazione orizzontale	28 - 160kHz
Angolo di visione L x H	698.4 x 392.85mm, 27.5 x 15.5"
Spessore cornice (laterale,sopra, sotto)	11.9mm, 11.9mm, 11.9mm
Pixel pitch	0.364mm
cornice colore e finitura	nero, opaca

02 INTERFACCE / CONNETTORI / CONTROLLI

Connettore ingresso digitale	HDMI x2 (v.2.0, max. 1920x1080 @60Hz, ARC on HDMI #2) DisplayPort x1 (v.1.2, max. 1920x1080 @60Hz)
Monitor controlli ingresso	RS-232c x1 (2.5mm sub-mini jack) RJ45 (LAN) x1
Audio uscita	Mini jack x1 Altoparlanti 2 x 10W
HDCP	v.2.2
USB ports	x2 (v.2.0)

03 CARATTERISTICHE SPECIALI

Software integrato	Android 11 OS, iiSignage2, FailOver, EShare
WiFi	si (Incorporato, 802.11ac)
Hardware	CPU: A73*4+A53*4, GPU: G52 MP8, RAM: 4GB, ROM: 32GB
Tempo massimo di funzionamento non-stop	24/7
Immagini statiche	si
Media playback	si
Involucro (cornice)	metal

04 GENERALE

Lingua OSD	EN, DE, FR, ES, IT, CN, RU, JP, CZ, NL, PL, SV, FI, DA, NB
Pulsanti controllo	Accensione

Controllo utente

immagine (luminosità, contrasto, nitidezza, livello del nero, tinta, colore, riduzione del rumore, selezione della gamma, temperatura del colore, controllo del colore, azzeramento dell'immagine), schermo (modalità zoom, zoom personalizzato, azzeramento dello schermo), audio (bilanciamento, acuti, bassi, volume, uscita audio, volume massimo, volume minimo, mute, azzeramento dell'audio, sincronizzazione dell'uscita audio, impostazione dell'altoparlante), configurazione 1 (lanciatore Android, stato di accensione, salvataggio del pannello, instradamento RS232, avvio su sorgente, WOL, azzeramento configurazione 1, azzeramento di fabbrica), Configurazione 2 (timeout OSD, posizione H dell'OSD, posizione V dell'OSD, rotazione del sistema, informazioni OSD, logo e animazione, impostazione del logo, impostazione dell'animazione, ID del monitor, ID del gruppo, informazioni sul monitor, versione HDMI, reset della configurazione 2), opzione avanzata (immagine senza segnale, controllo IR, luce LED di alimentazione, timer di spegnimento, pianificazione, HDMI con un filo, HDMI con un filo spento, FailOver, lingua, trasparenza OSD, risparmio energetico, spegnimento automatico, impostazioni SDM, reset dell'opzione avanzata)

Plug&Play

DDC2B

05 MECCANICA

Orientamento

orizzontale, verticale

Fanless

si

Montaggio VESA

200 x 200mm

Range temperatura operativa

0°C - 40°C

Range temperatura stoccaggio

- 20°C - 60°C

MTBF

44.000 ora (esclusa retroilluminazione)

06 ACCESSORI INCLUSI

Cavo

di alimentazione, HDMI, RS-232c

Guida

guida rapida, guida di sicurezza

Altro

Adesivi per i fori delle viti, il coperchio dell'interruttore CA, la vite, i fermacavi

controllo remoto

si (batterie incluse)

07 ALIMENTAZIONE

Unità di alimentazione

interno

Alimentazione

AC 100 - 240V, 50/60Hz

Consumo energia

46W tipico, 0.5W stand by, 0.3W spento

08 SOSTENIBILITA'

Norme

CE, TÜV-Bauart, RoHS support, ErP, WEEE, REACH, UKCA

Classe efficienza energetica (Regulation (EU) 2017/1369)

G

09 DIMENSIONI / PESO

Prodotti dimensioni L x H x P

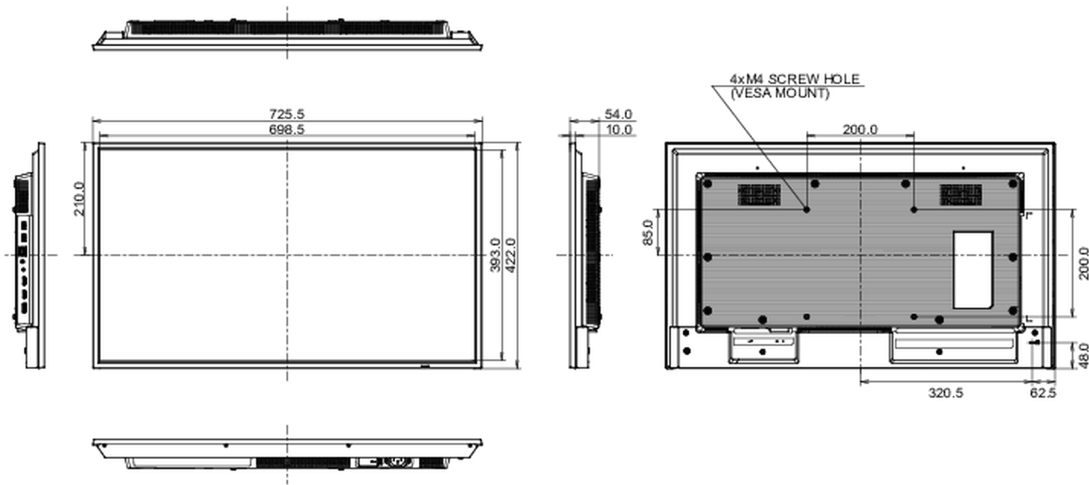
725.5 x 421.8 x 54mm

Box dimensioni L x H x P

824 x 554 x 119mm

EAN code

4948570124220



Tutti i marchi e i marchi registrati citati. E & O E. Specifiche soggette a modifiche senza preavviso. Tutti i display LCD è conforme alla norma ISO-9241-307:2008 in connessione con difetti dei pixel.

© IYAMA CORPORATION. ALL RIGHTS RESERVED