

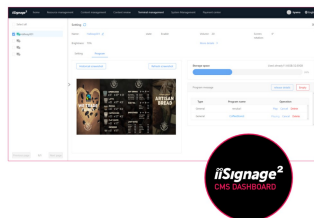


Un display professionale da 43" per la segnaletica digitale con risoluzione 4K UHD e una luminosità di 800cd/m² per una comunicazione ultra-luminosa

Create contenuti dinamici e spettacolari, progettati per attirare e catturare il vostro pubblico. Il display LH4365UHSB, con una luminosità di 800cd/m², può essere utilizzato con orientamento orizzontale o verticale in ambienti sempre attivi, 24 ore su 24, 7 giorni su 7, senza alcuna interruzione. La sua versatilità può essere adattata alle esigenze di visualizzazione del vostro settore. Il sistema operativo Android 11 integrato consente di personalizzare facilmente il display in base alle proprie esigenze e di eseguire senza problemi applicazioni di terze parti, tra cui diverse piattaforme CMS.

Il sistema [iiSignage²](#) (Content Management System) a bordo vi offre il controllo totale della messaggistica e della pubblicità in modo remoto e sicuro. Lo slot SDM offre l'opzione PC incorporato per una flessibilità, una sicurezza e un controllo totali, mentre la funzione FailOver assicura che i contenuti siano sempre visualizzati attivamente attraverso la scelta degli ingressi. Grazie al modulo WiFi integrato (e rimovibile), questa serie è pronta per la distribuzione di contenuti in remoto tramite la vostra rete.

Con l'app [EShare_app](#), l'ideazione e la collaborazione in azienda o a scuola diventano più semplici ed efficienti. La condivisione in modalità wireless è più facile che mai.



iiSignage²

iiSignage² è la nostra piattaforma di gestione dei contenuti per la segnaletica digitale, che può essere utilizzata per visualizzare e controllare facilmente i contenuti e gestire in modo sicuro i display iiyama. Il sistema di gestione dei contenuti (CMS) vi offre il controllo totale dei vostri messaggi e della pubblicità, che potete gestire da remoto, in modo semplice e sicuro.



Segnale FailOver

FailOver è una funzione che rileva automaticamente le fonti di ingresso. Se non è presente alcun segnale all'ingresso predefinito, l'apparecchio passa automaticamente all'ingresso disponibile più vicino. FailOver consente al cliente di assegnare priorità a una serie di input (tra cui browser, lettore multimediale e Custom) e assicura che i suoi contenuti siano sempre visualizzati in modo attivo.

01 CARATTERISTICHE DISPLAY

Design	lunetta magro
Diagonale	42.5", 108cm
Pannello	IPS, opacità 1%
Risoluzione nativa	3840 x 2160 @60Hz (8.3 MegaPixels 4K UHD)
Format	16:9
Luminosità	800 cd/m ²
Contrasto statico	1200:1
Tempo di risposta (GTG)	8ms
Angolo di visione	orizzontale/verticale: 178°/178°, sinistra/destro 89°/89°, alto/giù: 89°/89°
Supporta colore	1.07G (8 Bits+FRC) (NTSC 72%)
Siincronizzazione orizzontale	28 - 160kHz
Angolo di visione L x H	941.2 x 529.4mm, 37.1 x 20.8"
Spessore cornice (laterale,sopra, sotto)	13.5mm, 14mm, 14mm
Pixel pitch	0.245mm
cornice colore e finitura	nero

02 INTERFACCE / CONNETTORI / CONTROLLI

Connettore ingresso digitale	HDMI x2 (v.2.0, max. 3840x2160 @60Hz) DisplayPort x1 (v1.2, max. 3840x2160 @60Hz)
Monitor controlli ingresso	RS-232c x1 (2.5mm mini jack) RJ45 (LAN) x1
Audio uscita	Mini jack x1 (3.5mm - stereo) Altoparlanti 2 x 10W
HDCP	v.2.2
USB ports	x2 (v.2.0)

03 CARATTERISTICHE SPECIALI

Software integrato	Android 11 OS, iiSignage2, FailOver, EShare
WiFi	si (Incorporato, 802.11ac)
Hardware	CPU: A73*4+A53*4, GPU: G52 MP8, RAM: 4G, Rom: 32GB
Tempo massimo di funzionamento non-stop	24/7
Media playback	si
Involucro (cornice)	metal

04 GENERALE

Lingua OSD	EN, DE, FR, ES, IT, CN, RU, JP, CZ, NL, PL
Pulsanti controllo	Accensione

Controllo utente

immagine (luminosità, contrasto, nitidezza, livello del nero, tinta, colore, riduzione del rumore, selezione gamma, bassa luce blu, temperatura del colore, controllo del colore, reset dell'immagine), schermo (modalità zoom, zoom personalizzato, reset dello schermo), audio (bilanciamento, alti, bassi, volume, uscita audio, volume massimo, volume minimo, mute, reset dell'audio, sincronizzazione dell'uscita audio, impostazione dell'altoparlante), configurazione 1 (lanciatore Android, stato di accensione, salvataggio del pannello, instradamento RS232, avvio su sorgente, WOL, reset configurazione 1, reset di fabbrica), configurazione 2 (timeout OSD, posizione H dell'OSD, posizione V dell'OSD, rotazione del sistema, informazioni OSD, logo e animazione, impostazione del logo, impostazione dell'animazione, ID del monitor, informazioni sul monitor, versione HDMI, reset della configurazione 2), opzione avanzata (immagine senza segnale, controllo IR, luce LED di alimentazione, timer di spegnimento, programmazione, HDMI con un solo filo, HDMI con un solo filo, spegnimento, FailOver, lingua, trasparenza OSD, risparmio energetico, autospegnimento, reset dell'opzione avanzata

Plug&Play

DDC2B

05 MECCANICA

Orientamento

orizzontale, verticale

Fanless

si

Montaggio VESA

200 x 200mm

Range temperatura operativa

0°C - 40°C

Range temperatura stoccaggio

- 20°C - 60°C

MTBF

50.000 ora (esclusa retroilluminazione)

06 ACCESSORI INCLUSI

Cavo

di alimentazione, HDMI, RS-232c

Guida

guida rapida, guida di sicurezza

Altro

Staffa per il montaggio a parete, Adesivi per fori delle viti, Clip adesivi per la gestione dei cavi

controllo remoto

si (batterie incluse)

07 ALIMENTAZIONE

Unità di alimentazione

interno

Alimentazione

AC 100 - 240V, 50/60Hz

Consumo energia

51W tipico, 0.5W stand by, 0.3W spento

08 SOSTENIBILITA'

Norme

CE, TÜV-Bauart, RoHS support, ErP, WEEE, REACH, UKCA

Classe efficienza energetica (Regulation (EU) 2017/1369)

E

09 DIMENSIONI / PESO

Prodotti dimensioni L x H x P

968 x 557 x 54mm

Box dimensioni L x H x P

1075 x 683 x 127mm

Peso (netto)

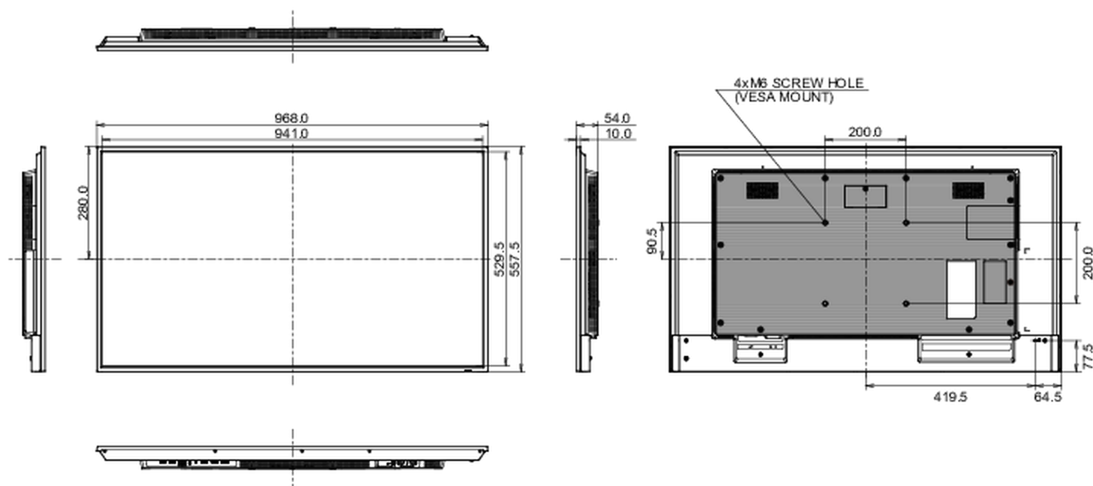
8.7kg

Peso (lordo)

12.2kg

EAN code

4948570123551



Tutti i marchi e i marchi registrati citati. E & O E. Specifiche soggette a modifiche senza preavviso. Tutti i display LCD è conforme alla norma ISO-9241-307:2008 in connessione con difetti dei pixel.

© IYAMA CORPORATION. ALL RIGHTS RESERVED