

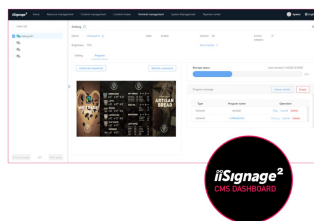


Écran 43" avec résolution 4K et dalle 800cd/m² pour une communication optimale et des images lumineuses et éclatantes

Créez des contenus dynamiques et attrayants conçus pour capter l'attention de votre public. Avec une luminosité de 800 cd/m², le LH4365UHSB peut être utilisé en orientation paysage ou portrait dans des environnements 24/7 sans aucune interférence. Sa polyvalence peut être personnalisée pour répondre aux besoins d'affichage de votre secteur. Le système d'exploitation Android 11 intégré permet de personnaliser facilement l'écran et d'exécuter de manière transparente une variété d'applications tierces, y compris de multiples plateformes CMS.

Le système de gestion de contenu iiSignage² intégré permet un contrôle total des messages et des publicités à distance et en toute sécurité. La fonction Signal FailOver garantit que le contenu est activement affiché via les entrées sélectionnées dans les environnements critiques. Un module WiFi intégré (et remplaçable) permet à cette série d'être prête pour la diffusion de contenu à distance sur le réseau.

L'application EShare facilite la création d'idées et la collaboration efficace au sein d'une entreprise ou d'une école. Le partage sans fil n'a jamais été aussi simple.



iiSignage²

iiSignage² est notre plateforme de gestion de contenu d'affichage numérique pour afficher et contrôler facilement votre contenu et pour gérer vos affichages. Le logiciel de gestion de contenu (CMS) vous donne un contrôle total de vos messages et de votre publicité à distance et en toute sécurité.

FailOver est une fonction qui détecte automatiquement les sources d'entrée. Lorsqu'il n'y a pas de signal sur l'entrée par défaut, il passera automatiquement à la prochaine entrée disponible. FailOver permet aux clients de hiérarchiser un certain nombre d'entrées (y compris le navigateur, le lecteur multimédia et personnalisé) et garantit que votre contenu est toujours affiché activement.

01 CARACTÉRISTIQUES DE L'ÉCRAN

Design	cadre fin
Diagonale	42.5", 108cm
Matrice	IPS, opacité 1%
Résolution native	3840 x 2160 @60Hz (8.3 MegaPixels 4K UHD)
Le ratio d'aspect	16:9
Luminosité	800 cd/m ²
Contraste	1200:1
Temps de réponse (GTG)	8ms
Angle de vision	horizontal/vertical: 178°/178°, droit/gauche: 89°/89°, en avant/en arrière: 89°/89°
Couleurs supportées	1.07G (8 Bits+FRC) (NTSC 72%)
Fréquence horizontale	28 - 160kHz
Surface de travail H x L	941.2 x 529.4mm, 37.1 x 20.8"
Largeur Cadre (côtés, haut, bas)	13.5mm, 14mm, 14mm
Taille du pixel	0.245mm
Couleur du cadre et finition	noir

02 PORTS ET CONNECTEURS

Entrée signal digital	HDMI x2 (v.2.0, max. 3840x2160 @60Hz) DisplayPort x1 (v1.2, max. 3840x2160 @60Hz)
Entrées de contrôle du moniteur	RS-232c x1 (2.5mm mini jack) RJ45 (LAN) x1
Sorties Audio	Mini jack x1 (3.5mm - stéréo) Haut-parleurs 2 x 10W
HDCP	v.2.2
Ports USB	x2 (v.2.0)

03 CARACTERISTIQUES

Logiciel intégré	Android 11 OS, iiSignage2, FailOver, EShare
WiFi	oui (Intégré, 802.11ac)
Matériel	CPU: A73*4+A53*4, GPU: G52 MP8, RAM: 4G, Rom: 32GB
Durée maximum d'utilisation en discontinue	24/7
Lecteur Media	oui
Matière du cadre	metal

04 GENERAL

Langues OSD	EN, DE, FR, ES, IT, CN, RU, JP, CZ, NL, PL
Boutons de contrôle	Alimentation

Paramètres réglables

image (luminosité, contraste, netteté, niveau de noir, teinte, couleur, réduction du bruit, sélection du gamma, faible lumière bleue, température de couleur, contrôle de la couleur, réinitialisation de l'image), écran (mode zoom, zoom personnalisé, réinitialisation de l'écran), audio (balance, aigus, basses, volume, sortie audio, volume maximum, volume minimum, sourdine, réinitialisation audio, synchronisation de la sortie audio, réinitialisation des haut-parleurs), configuration 1 (lanceur Android, état de mise sous tension, sauvegarde du panneau, Routage RS-232, démarrage sur source, WOL, réinitialisation de la configuration 1, réinitialisation aux paramètres d'usine), configuration 2 (délai d'attente OSD, position-H OSD, position-V OSD, rotation du système, informations OSD, logo et animation, réglage du logo, réglage de l'animation, ID du moniteur, informations du moniteur, version HDMI, réinitialisation de la configuration 2), option avancée (pas de signal d'image, contrôle IR, lumière LED d'alimentation, minuteur d'arrêt, calendrier, HDMI avec un câble, HDMI avec mise hors tension à un câble, FailOver, langue, transparence OSD, économie d'énergie, mise hors tension automatique, réinitialisation de l'option avancée)

Plug&Play

DDC2B

05 MECANIQUE

Orientation

paysage, portrait

Conception sans ventilateur

oui

Montage VESA

200 x 200mm

Température d'utilisation

0°C - 40°C

Température de stockage

- 20°C - 60°C

MTBF

50.000 heures (sauf rétro-éclairage)

06 ACCESSOIRES INCLUS

Câbles

câble d'alimentation, HDMI, RS-232c

Guides

guide démarrage rapide, guide de sécurité

Autres

Autocollants pour les trous de vis, Clips adhésifs pour la gestion des câbles, Couvercle de l'interrupteur

Télécommande

oui (batteries inclus)

07 GESTION DE L'ÉNERGIE

Bloc d'alimentation

interne

Alimentation

AC 100 - 240V, 50/60Hz

Gestion d'alimentation

51W typique, 0.5W en veille, 0.3W éteint

08 NORMES

Certifications

CE, TÜV-Bauart, RoHS support, ErP, WEEE, REACH, UKCA

Classe d'efficacité énergétique (Regulation (EU) 2017/1369)

E

09 DIMENSIONS / POIDS

Dimensions produit L x H x P

968 x 557 x 54mm

Dimensions de la boîte L x H x P

1075 x 683 x 127mm

Poids (sans boîte)

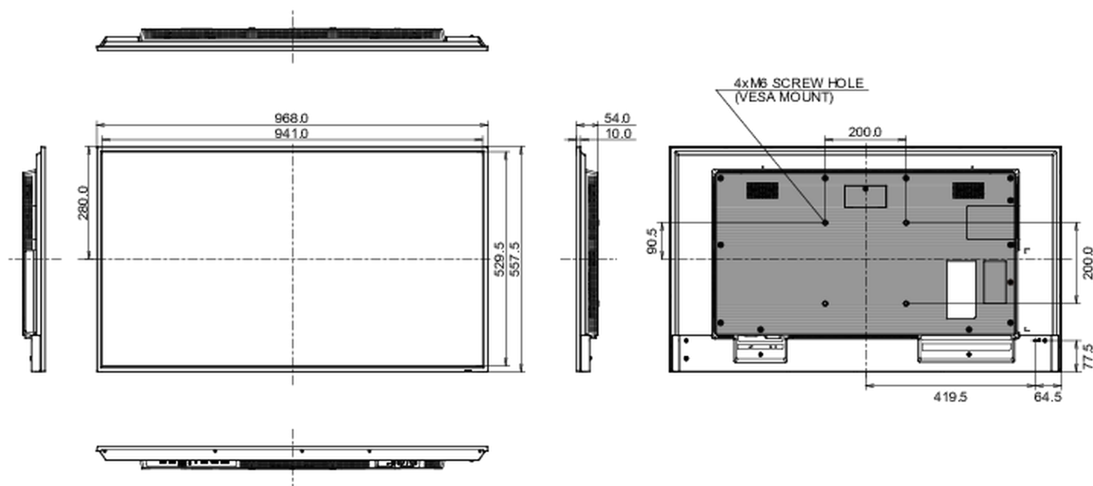
8.7kg

Poids (avec boîte)

12.2kg

Code EAN

4948570123551



Toutes les marques nommées sur ce site sont des marques déposées. iiyama ne pourra être tenu responsable d'éventuelles erreurs ou omissions contenues sur ce site. Tous les écrans LCD iiyama sont conformes à la norme ISO-9241-307:2008 pour ce qui concerne les défauts de pixel.

© IYAMA CORPORATION. ALL RIGHTS RESERVED