



## 27" monitor Full HD IPS z konstrukcją od krawędzi do krawędzi, idealny do konfiguracji wielomonitorowych

Stylowa konstrukcja od krawędzi do krawędzi sprawia, że ProLite XU2793HS jest idealny do konfiguracji z wieloma monitorami. Technologia panelu IPS zapewnia dokładne i spójne odwzorowanie kolorów oraz szerokie kąty widzenia. Wysokie wartości kontrastu i jasności oznaczają, że monitor zapewni doskonałą wydajność przy projektowaniu fotografii i stron internetowych. Wyposażony w głośniki, gniazdo słuchawkowe, złącza HDMI i DisplayPort, funkcję redukcji niebieskiego światła zmniejszającą zmęczenie oczu sprawia, że ten 27" monitor jest doskonałym wyborem zarówno do konfiguracji wielomonitorowych, jak i zastosowań biurowych.



### Technologia IPS

Matryce IPS są doceniane ze względu na szerokie kąty widzenia i dokładne, naturalne odwzorowanie kolorów. Sprawdzają się szczególnie tam, gdzie najważniejszą rolę odgrywają kolory.



### Redukcja niebieskiego światła

Wszyscy wiemy, że patrzenie na ekran przez kilka godzin dziennie, zwłaszcza z bliskiej odległości, męczy wzrok. Dzieje się tak bardziej w przypadku monitorów niż telewizorów. Jednym z czynników odpowiedzialnych za ten stan rzeczy jest niebieskie światło emitowane przez ekran. Zredukowanie jego ilości automatycznie odciąża nasze oczy. Właśnie do tego służy funkcja Redukcji niebieskiego światła.

## 01 OBRAZ

Wygląd	bezramkowy z 3 stron
Przekątna	27", 68.6cm
Panel	IPS Panel Technology LED, matowe wykończenie
Rozdzielczość fizyczna	1920 x 1080 @100Hz (2.1 megapixel Full HD)
Format obrazu	16:9
Jasność	250 cd/m <sup>2</sup>
Kontrast statyczny	1000:1
Kontrast ACR	80M:1
Czas reakcji (MPRT)	1ms
Kąty widzenia	poziomo/pionowo: 178°/178°, prawo/lewo: 89°/89°, góra/dół: 89°/89°
Kolory	16.7mln (sRGB: 96%; NTSC: 72%)
Synchronizacja pozioma	30 - 110kHz
Powierzchnia robocza szer. x wys.	597.9 x 336.3mm, 23.5 x 13.2"
Plamka	0.311mm
Kolor	matowa, czarny

## 02 INTERFEJSY / ZŁĄCZA / STEROWANIE

Wejście sygnału	HDMI x1 DisplayPort x1
HDCP	tak
Wyjście słuchawkowe	tak

## 03 WŁAŚCIWOŚCI

Redukcja niebieskiego światła	tak
Flicker free	tak
Obsługa technologii Adaptive Sync	tak
Obsługa technologii Adaptive Sync	tak
Ekstra	i-style Colour
Języki menu OSD	EN, DE, FR, ES, IT, RU, JP, CZ, NL, PL
Przyciski	Zasilanie, Menu, W górę / Prawo, W dół / Lewo / i-Style colour, Wybór wejścia / Wyjście
Parametry regulowane	regulacje obrazu (jasność, kontrast, Eco, ACR, OD, MBR, AdaptiveSync), ustawienia kolorów (i-Style Colour, redukcja niebieskiego światła, temperatura kolorów, ustawienia użytkownika), OSD (pozycja pozioma OSD, pozycja pionowa OSD, rotacja OSD, wygaszenie OSD), język, przywróć, różne (ostre i miękkie, tryb wyświetlania, logo startowe, zakres RGB, LED, informacje), wybór wejść (źródło sygnału), regulacje audio (głośność, wycisz)
Wbudowane głośniki	2 x 2W
Udogodnienia	kompatybilny z Kensington-lock™, DDC/CI, DDC2B, Mac OSX

## 04 MECHANICZNE

Zakres regulacji	pochył
Kąt pochylecia	22° w górę; 4° w dół
Standard VESA	100 x 100mm
System zarządzania kablami	tak

## 05 AKCESORIA W ZESTAWIE

Kable	zasilający, HDMI
Pozostałe	skrócona instrukcja obsługi, instrukcja bezpieczeństwa

## 06 ZARZĄDZANIE ENERGIĄ

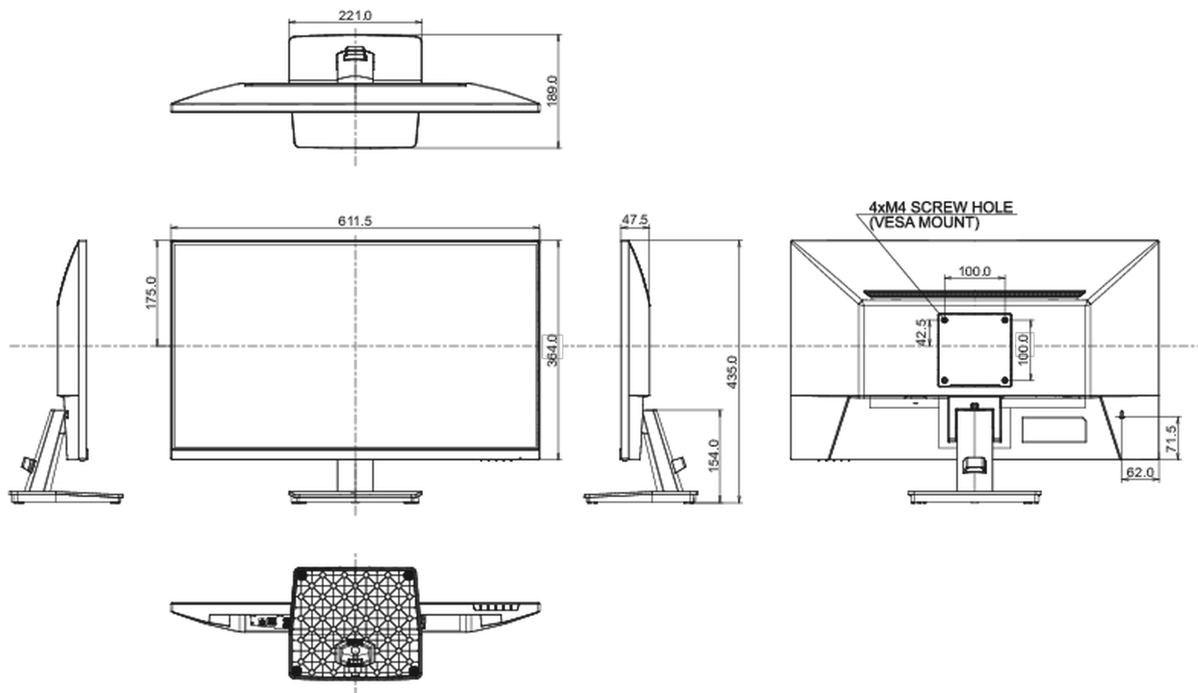
Zasilacz	wewnętrzny
Zasilanie	AC 100 - 240V, 50/60Hz
Zużycie energii	22W typowo, 0.5W stand by, 0.3W off mode

## 07 ZRÓWNOWAŻONY ROZWÓJ

Certyfikaty	TCO Certified, CE, TÜV-Bauart, EAC, VCCI-B, PSE, RoHS support, ErP, WEEE, REACH, UKCA
Klasa efektywności energetycznej (Regulation (EU) 2017/1369)	E
REACH SVHC	powyżej 0.1% ołowiu

## 08 WYMIARY / WAGA

Wymiary produktu szer. x wys. x gł.	611.5 x 435 x 189mm
Wymiary pudła szer. x wys. x gł.	685 x 435 x 145mm
Waga (bez pudła)	4.6kg
Waga (z pudłem)	6.2kg
Kod EAN	4948570124077



*Wszystkie znaki towarowe zastrzeżone. Pomyłki i wprowadzanie zmian zastrzeżone. Specyfikacje produktów mogą ulec zmianie bez wcześniejszego zawiadomienia. Wszystkie monitory LCD iiyama są zgodne z normą ISO-9241-307:2008 określającą liczbę i rodzaj defektów matrycy.*

© IIYAMA CORPORATION. ALL RIGHTS RESERVED