



**Monitor Full-HD da 27" con tecnologia pannello IPS e un design edge-to-edge. Perfetto per soluzioni Multi-Monitor.**

L'elegante design Edge-to-edge rende il ProLite XU2793HS perfetto per le configurazioni multi-monitor. Un display da 27" con tecnologia pannello IPS offre una riproduzione accurata e uniforme dei colori con ampi angoli di visione, elevati livelli di contrasto e luminosità, garantendo così prestazioni eccellenti per l'uso come fotografia e il web design. E' dotato di altoparlanti, jack per le cuffie, connessioni HDMI e DisplayPort e una funzione di riduzione della luce blu per ridurre l'affaticamento degli occhi. Questo monitor è una scelta eccellente per le applicazioni d'ufficio.



**IPS Technology**

I display IPS sono noti soprattutto per gli ampi angoli di visione e i colori naturali e precisi. Sono particolarmente adatti per applicazioni critiche dal punto di vista del colore.



**Funzionalità Blue Light Reducer**

Com'è risaputo, guardare il monitor per varie ore al giorno, specialmente da una distanza ravvicinata, affatica gli occhi. Questo effetto è molto più evidente con gli schermi del computer che con gli apparecchi televisivi. Uno dei fattori responsabili di questo fenomeno è la luce blu emessa dallo schermo. Riducendo tale luce, diminuisce anche la stanchezza oculare causata da lunghe ore di lavoro davanti allo schermo del computer. Servendoci di una nuova funzionalità chiamata Blue Light Reducer, siamo riusciti a regolare la luminosità del monitor e la temperatura di colore; tale funzionalità è facilmente accessibile attraverso il menu OSD del monitor.

## 01 CARATTERISTICHE DISPLAY

Design	borderless su tre lati
Diagonale	27", 68.6cm
Pannello	Tecnologia pannello IPS, finitura opaca
Risoluzione nativa	1920 x 1080 @100Hz (2.1 megapixel Full HD)
Format	16:9
Luminosità	250 cd/m <sup>2</sup>
Contrasto statico	1000:1
Contrasto avanzato	80M:1
Tempo di risposta (MPRT)	1ms
Angolo di visione	orizzontale/verticale: 178°/178°, sinistra/destra 89°/89°, alto/giù: 89°/89°
Supporta colore	16.7mIn (sRGB: 96%; NTSC: 72%)
Siincronizzazione orizzontale	30 - 110kHz
Angolo di visione L x H	597.9 x 336.3mm, 23.5 x 13.2"
Pixel pitch	0.311mm
Color	opaca, nero

## 02 INTERFACCE / CONNETTORI / CONTROLLI

Connettore ingresso	HDMI x1 DisplayPort x1
HDCP	si
Connettore cuffie	si

## 03 CARATTERISTICHE SPECIALI

Riduzione luce blu	si
Flicker free	si
supporta la Tecnologia Adaptive Sync	si
Supporta la Adaptive Sync	si
Extra	i-style Colour
Lingua OSD	EN, DE, FR, ES, IT, RU, JP, CZ, NL, PL
Pulsanti controllo	Alimentazione, menu, su / destra / volume, giù / sinistra / colore i-Style, ingresso / uscita
Controllo utente	regolazione dell'immagine (luminosità, contrasto, Eco, ACR, OD, MBR, Adaptive Sync), impostazioni del colore (colore i-Style, riduttore luce blu, temp. colore, preimpostazione utente), OSD (posizione H., posizione V., tempo OSD), lingua, richiamo, varie (nitidezza e morbidezza, regolazione modalità video, logo di apertura, gamma RGB, LED, informazioni sul display), selezione ingresso (sorgente), impostazioni audio (volume, mute)
Altoparlanti	2 x 2W
Utilità	brevettato Kensington-lock™, DDC/CI, DDC2B, Mac OSX

## 04 MECCANICA

Regolazione posizione display	tilt
Angolo di inclinazione	22° alto; 4° giù
Montaggio VESA	100 x 100mm
Passaggio cavi	si

## 05 ACCESSORI INCLUSI

Cavo	di alimentazione, HDMI
Altro	guida rapida, guida di sicurezza

## 06 ALIMENTAZIONE

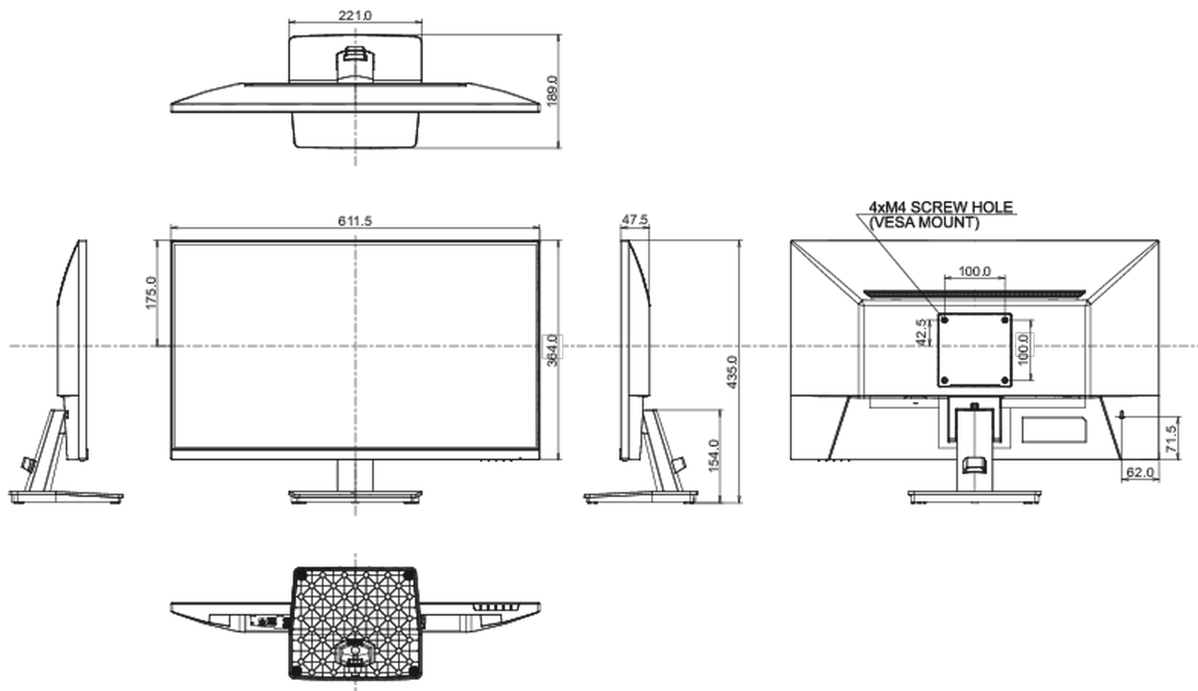
Unità di alimentazione	interno
Alimentazione	AC 100 - 240V, 50/60Hz
Consumo energia	22W tipico, 0.5W stand by, 0.3W spento

## 07 SOSTENIBILITA'

Norme	TCO Certified, CE, TÜV-Bauart, EAC, VCCI-B, PSE, RoHS support, ErP, WEEE, REACH, UKCA
Classe efficienza energetica (Regulation (EU) 2017/1369)	E
REACH SVHC	sopra 0.1%: Piombo

## 08 DIMENSIONI / PESO

Prodotti dimensioni L x H x P	611.5 x 435 x 189mm
Box dimensioni L x H x P	685 x 435 x 145mm
Peso (netto)	4.6kg
Peso (lordo)	6.2kg
EAN code	4948570124077



*Tutti i marchi e i marchi registrati citati. E & O E. Specifiche soggette a modifiche senza preavviso. Tutti i display LCD è conforme alla norma ISO-9241-307:2008 in connessione con difetti dei pixel.*

© IIYAMA CORPORATION. ALL RIGHTS RESERVED