



19" ekran osetljiv na dodir od 10 tačaka, IPS tehnologijom panela i premazom protiv refleksije

ProLite T1932MSC-W1SAG 19" 10tp ekran osetljiv na dodir je zasnovan na projektnoj kapacitivnoj tehnologiji koja zahvaljujući staklenom sloju koji pokriva ekran garantuje visoku izdržljivost, otpornost na ogrebotine i savršene performanse slike. IPS panel garantuje visoke performanse sa tačnom i doslednom reprodukcijom boja i širokim uglovima gledanja. Premaz protiv odsjaja pomaže da se izbegnu problemi sa refleksijama i spoljnim izvorima svetlosti koji utiču na reprodukciju boja, kontrast i oštrinu. Njegova funkcija dodira ostaje nepromenjena čak i ako je staklo izgrebano. Čvrsta i stabilna osnova podržava ekran osetljiv na dodir sa podesivim postoljem puni uglovi pozicioniranja od 90 stepeni Pored toga, stakleni dizajn od ivice do ivice stvara upečatljivu završnu obradu sa visokom transmisijom svetlosti koja garantuje savršenu jasnoću slike i briljantne boje.

Takođe dostupan u crnoj : [ProLite T1932MSC-B1S](#)



IPS

IPS tehnologija nudi veći kontrast, tamnije crne i mnogo bolje uglove gledanja od standardne TN tehnologije. Ekran će izgledati dobro bez obzira pod kojim ga uglom gledate.



Touch tehnologija - Kapacitivna

Ova tehnologija koristi senzornu mrežu mikro finih žica integriranih u staklo koje pokriva ekran. Dodir se prepoznaje jer se električne karakteristike mreže senzora menjaju kada se ljudski prst stavi na staklo. Zahvaljujući prekrivanju staklom ova je tehnologija vrlo izdržljiva, a funkcija dodira ostaje netaknuta čak i ako se staklo ogrebe. Nudi savršene performanse slike i radiće sa ljudskim prstom (takođe i u rukavicama od lateksa) i olovkom.

01 KARAKTERISTIKE EKRANA

Dizajn	Staklo od ivice do ivice
Dijagonala	19", 48cm
Panel	IPS
Osnovna rezolucija	1280 x 1024 (1.3 megapixel)
Format ekrana	5:4
Osvetljenje	250 cd/m ²
Osvetljenje	215 cd/m ² sa dodirrom
Propusnost svetla	85%
Statički kontrast	1000:1 sa dodirrom
Vreme odziva (GTG)	14ms
Zona gledanja	horizontalno/vertikalno: 178°/178°, desno/levo: 89°/89°, gore/dole: 89°/89°
Podržane boje	16.7mln
Horizontalna sinhronizacija	31 - 80KHz
Vidljiva površina Š x V	374.8 x 300mm
Razmak piksela	0.2928mm
Boja okvra	bela, mat

02 TOUCH

Touch tehnologija	projektivni kapacitivni
Tačke dodira	10 (HID; samo sa podržanim OS)
Način dodira	olovka, prst, rukavica
Interfejs dodira	USB
Podržani operativni sistemi	Svi iiyama monitori su Plug & Play kompatibilni sa Windows Linux operativnim sistemima. Detalje o podržanom OS-u za modele osetljive na dodir potražite u odjeljku za preuzimanje u uputstvima za instalaciju drajvera.

03 KONEKTORI / KONTROLE

Ulaz analognog signala	VGA x1
Ulaz digitalnog signala	HDMI x1 DisplayPort x1
Audio ulaz	Mini konektor x1
Audio izlaz	Zvučnici 2 x 1W
HDCP	da

04 KARAKTERISTIKE

Zaštita od vode i prašine	IP54 (prednja strana)
Zaključavanje OSD tastera	da

05 OPŠTE

OSD jezici	EN, DE, FR, ES, IT, CN, JP
Kontrolni tasteri	Meni, Pomeranje na gore/Osvetljenost, Pomeranje na dole/Mutiranje zvuka, Izbor, Napajanje
Korisničke kontrole	Slika (kontrast, osvetljenost, H. pozicija, V. pozicija, faza, sat, automatsko podešavanje), napredna (temperatura boje, oštrina), OSD (vremensko ograničenje, pozicija, H-pozicija, V-pozicija), opcija (resetovanje, jezik, izbor izvora, režim prikaza, jačina zvuka, fabrika)

Pogodnost	Kensington-lock™ priprema
Plug&Play	DDC2B

06 MEHANIČKI

Ugao nagiba	90° gore; 5° dole
VESA montiranje	100 x 100mm
Sistem upravljanja kablovima	da

07 UKLJUČENI DODACI

Kablovi	Strujni kabl, USB, HDMI, DP
Upustva	kratko uputstvo, bezbednosni vodič
Poklopac kabla	da

08 UPRAVLJANJE NAPAJANJEM

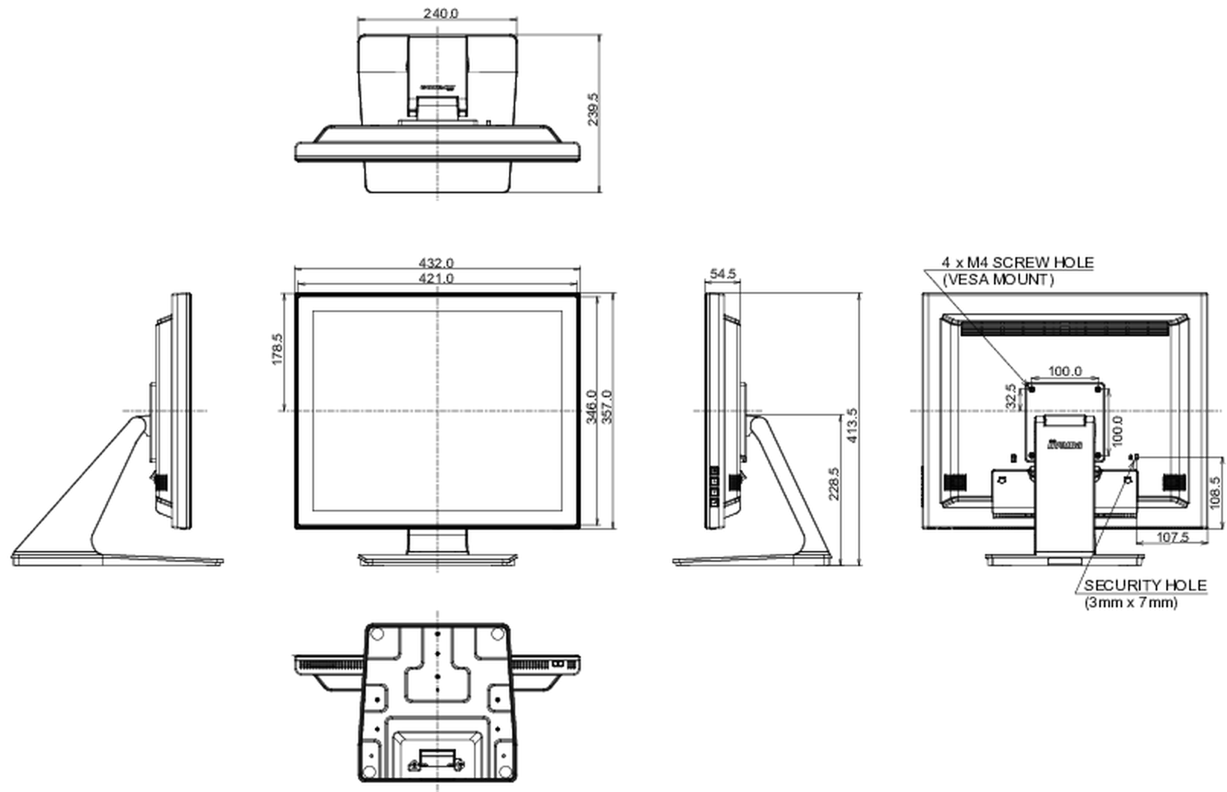
Napajanje	interna
Potrošnja energije	% 1W tipično, 1.5W stand by, 0.3W isključen

09 ODRŽIVOST

Propisi	CE, EAC, RoHS podrška, ErP, WEEE, cULus, REACH, UKCA
Klasa energetske efikasnosti (Regulation (EU) 2017/1369)	E
REACH SVHC	iznad 0.1%: Olova

10 DIMENZIJE / TEŽINA

Dimenzije proizvoda Š x V x D	432 x 413.5 x 239.5mm
Težina (bez kutije)	5.4kg
EAN kod	4948570122219



All trademarks and registered trademarks acknowledged. E & O E. Specification subject to change without notice. All LCD's comply with ISO-9241-307:2008 in connection with pixel defects.

© IYAMA CORPORATION. ALL RIGHTS RESERVED