



## 19palcový vícedotykový monitor s 10 dotykovými body, technologií IPS a antireflexní vrstvou

The T1932MSC-W1SAG 19" multi touch screen is based on projective capacitive technology which thanks to a glass overlay covering the screen guarantees high durability, scratch-resistance and perfect picture performance. The IPS matrix guarantees high performance with accurate and consistent colour reproduction, and wide viewing angles. Anti Glare coating helps to avoid issues with reflections and external light sources affecting colour reproduction, contrast and sharpness. Its touch function remains unaffected even if the glass is scratched. A solid and steady base supports the touch screen with an adjustable stand offering full 90 degree positioning angles. In addition, the edge-to-edge glass design creates an eye-catching finish with high light transmission guaranteeing perfect picture clarity and brilliant colours.

K dispozici také v černé : [ProLite T1932MSC-B1S](#)



### IPS

IPS displays are best known for wide viewing angles and natural, highly accurate colours. They are especially suited for colour-critical applications.



### Dotyková technologie – kapacitní

Tato technologie využívá elektrickou vodivost. Tento povrch garantuje nejen dokonalou kvalitu obrazu, ale také trvanlivost a odolnost vůči poškrábání. Navíc eventuální poškrábání povrchu nemá vliv na samotnou dotekovou funkci. Panel rovněž rozpozná dotek provedený prstem (také v latexové rukavici) rovněž tak speciálním stylusem.

## 01 CHARAKTERISTIKA OBRAZU

Design	Edge to edge glass
Úhlopříčka monitoru	19", 48cm
Panel	IPS
Nativní rozlišení	1280 x 1024 (1.3 megapixel)
Formát obrazu	5:4
Jas	250 cd/m <sup>2</sup>
Jas	215 cd/m <sup>2</sup> kromě dotekového panelu
Propustnost světla	85%
Kontrast	1000:1 kromě dotekového panelu
Čas reakce (GTG)	14ms
Úhel sledování	horizontální/vertikální: 178°/178°, na parvo/na levo: 89°/89°, nahoru/dolů: 89°/89°
Barevná podpora	16.7mln
Horizontalfrequenz	31 - 80kHz
Arbeitsfläche H x B	374.8 x 300mm
Velikost bodů	0.2928mm
Barva rámečku	bílá, matná

## 02 DOTYK

Touchscreen Technologie	projective capacitive
Touchpunkte	10 (HID, pouze s podporovanými OS)
Metoda dotyku	stylus, prst, rukavice
Touch interface	USB
Podporované OS	Všechny monitory iiyama jsou Plug & Play a kompatibilní s Windows a Linuxem. Podrobnosti o podporovaném operačním systému pro dotykové modely naleznete v instrukčním souboru ovladače, který je k dispozici v sekci Stažení.

## 03 ROZHRANÍ / KONEKTORY / OVLÁDÁNÍ

Analogové vstupní porty	VGA x1
Digitální vstupní porty	HDMI x1 DisplayPort x1
Audio input	Mini jack x1
Audio Out	Reproduktory 2 x 1W
HDCP	ano

## 04 VLASTNOSTI

Ochrana proti vodě a prachu	IP54 (front)
Zámek kláves OSD	ano

## 05 OBECNÉ

Jazyky OSD	EN, DE, FR, ES, IT, CN, JP
Kontrolní tlačítka	Menu, Scroll up/ Brightness, Scroll down/ Mute, Select, Power
Nastavitelné parametry	Obraz (kontrast, jas, H.pozice, V.pozice, fáze, hodiny, automatické nastavení), pokročilé (teplota barev, ostrost), OSD (časový limit, pozice, H-pozice, V-pozice), volby (reset, jazyk, výběr zdroje, režim zobrazení, hlasitost, tovární nastavení).
Výhoda	Kensington-lock™ připraven

## 06 MECHANICKÉ ČÁSTI

Úhel náklonu 90° nahoru; 5° dolů

VESA 100 x 100mm

Systém správy kabelů ano

## 07 ZAHRNUTÉ PŘÍSLUŠENSTVÍ

Kabely napájecí, USB, HDMI, DP

Příručky uživatelský manuál, instrukce bezpečnosti

Kryt kabelů ano

## 08 POWER-MANAGEMENT

Napájecí zdroj: interní

Napájení AC 100 - 240V, 50/60Hz

Odběr energie: 20W typisch, 1.5W odpočinek, 0.3W vypnutý

## 09 UDRŽITELNOST

Předpisy CE, EAC, RoHS support, ErP, WEEE, cULus, REACH, UKCA

Energetická třída (Regulation (EU) 2017/1369) E

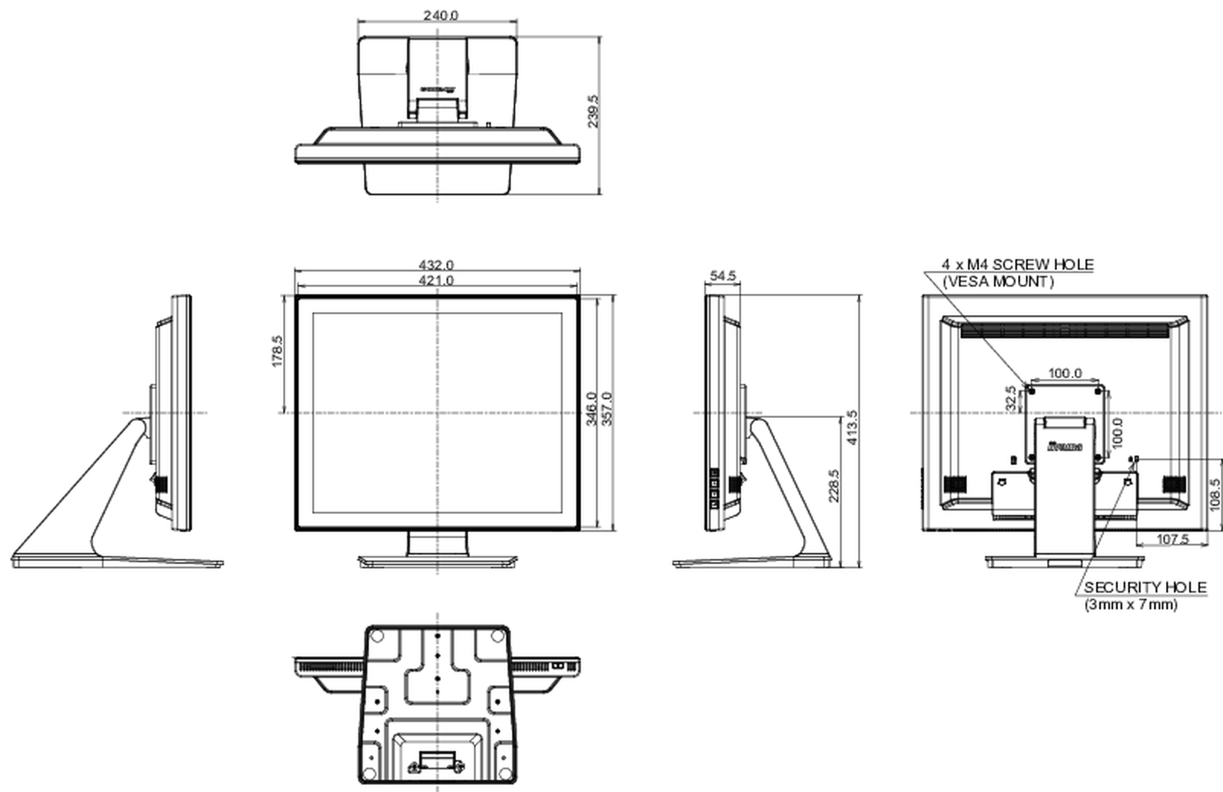
REACH SVHC nad 0.1% olova

## 10 ROZMĚRY / HMOTNOST

Rozměry výrobku Š x V x D 432 x 413.5 x 239.5mm

Váha (bez balení) 5.4kg

EAN code 4948570122219



Všechny ochranné známky jsou registrovány a chráněny. Vyhrazené právo na změny. Veškeré ploché panely LCD splňují normu ISO-9241-307:2008 v oblasti počtu vadných pixelů.

© IIYAMA CORPORATION. ALL RIGHTS RESERVED