



### 19" 10pt touch monitor met IPS panel en AG-coating

De T1932MSC-W1SAG is een 19" multitouch scherm, voorzien van een duurzaam hardglas projective capacitive touch technologie voorkant. Het hoogwaardige IPS paneel garandeert zeer goede prestaties met een natuurlijk en kleurconsistent beeld, hoog contrast en grote kijkhoeken. De Anti-Glare coating voorkomt hinderlijke beeldreflectie van de omgeving. Zelfs bij eventuele krassen blijft de touch interface volledig operationeel. De robuuste stabiele monitorvoet zorgt voor de optimale werkpositie (positioneringshoeken van 90 graden) en het edge-to-edge glazen ontwerp is niet alleen erg mooi en strak, maar ook zeer makkelijk om schoon te maken.

Ook verkrijgbaar in het zwart : [ProLite T1932MSC-B1S](#)



IPS

IPS-schermen staan vooral bekend om hun brede kijkhoeken en natuurlijke, zeer nauwkeurige kleuren. Ze zijn bijzonder geschikt voor kleurkritische toepassingen.



Touch technology - Capacitive

Deze technologie functioneert met een glasplaat voorzien van een sensor-matrix. Het geheel is geïntegreerd in het LCD-paneel. Een aanraking wordt waargenomen doordat uw vinger (met of zonder handschoen) een minuscuul elektrisch signaal afgeeft aan deze sensor-matrix als u het glas aanraakt. Deze extra glaslaag maakt deze techniek uiterst duurzaam en betrouwbaar. Het systeem blijft zelfs werken als het glas is ingekrast. Het biedt ultieme beeldkwaliteit en wordt aangestuurd door een vinger (ook in latex handschoenen) of een speciale stylus.

## 01 PANEEL EIGENSCHAPPEN

Design	Edge to edge glass
Beelddiagonaal	19", 48cm
Paneel	IPS
Resolutie	1280 x 1024 (1.3 megapixel)
Beeldverhouding	5:4
Paneel helderheid	250 cd/m <sup>2</sup>
Helderheid	215 cd/m <sup>2</sup> met touch panel
Licht overdracht	85%
Statisch contrast	1000:1 met touch panel
Reactietijd (GTG)	14ms
Inkijkhoek	horizontaal/verticaal: 178°/178°, rechts/links: 89°/89°, naar boven/onderen: 89°/89°
Kleurondersteuning	16.7mln
Horizontale frequentie	31 - 80kHz
Zichtbaar formaat	374.8 x 300mm
Pixel pitch	0.2928mm
Kleur behuizing en afwerking	wit, mat

## 02 TOUCH

Touchscreen technologie	projective capacitive
Touch punten	10 (HID, alléén met ondersteunend besturingssysteem)
Touch methode	stylus, vinger, handschoen
Touch interface	USB
Ondersteunende operating systemen	Alle iiyama monitoren zijn Plug & Play en compatibel met Windows en Linux. Voor details over het ondersteunende besturingssysteem voor onze touch-modellen, verwijzen wij u naar het driver instructiebestand in de download sectie.

## 03 SIGNAALINGANGEN & CONNECTIVITEIT

Analoge video ingang	VGA x1
Digitale video ingang	HDMI x1 DisplayPort x1
Audio ingang	Mini jack x1
Audio uitgang	Luidspreker 2 x 1W
HDCP	ja

## 04 KENMERKEN

Water- en stof bestendig	IP54 (front)
OSD vergrendelen	ja

## 05 ALGEMEEN

OSD-talen	EN, DE, FR, ES, IT, CN, JP
Bedieningsknoppen	Menu, Omhoog/ Helderheid, Omlaag/ Dempen, Selectie, Aan/ Uit
Gebruikersinstellingen	beeld (contrast, helderheid, H.positie, V.positie, fase, klok, automatisch aanpassen), geavanceerd (kleurtemperatuur, scherpte), OSD (time-out, positie, H-positie, V-positie), optie (reset, taal, bronkeuze, weergavemodus, volume, fabriek)

<b>Diefstalbeveiliging</b>	Kensington-lock™ voorbereid
<b>Plug&amp;Play</b>	DDC2B

## 06 MECHANISME

<b>Kantelhoek</b>	90° omhoog; 5° omlaag
<b>VESA montage</b>	100 x 100mm
<b>Kabelmanagement systeem</b>	ja

## 07 INBEGREPEN ACCESSOIRES

<b>Kabels</b>	Stroom, USB, HDMI, DP
<b>Handleiding</b>	Quick guide handleiding, veiligheidsinstructies
<b>Kabelafdekklep</b>	ja

## 08 POWER-MANAGEMENT

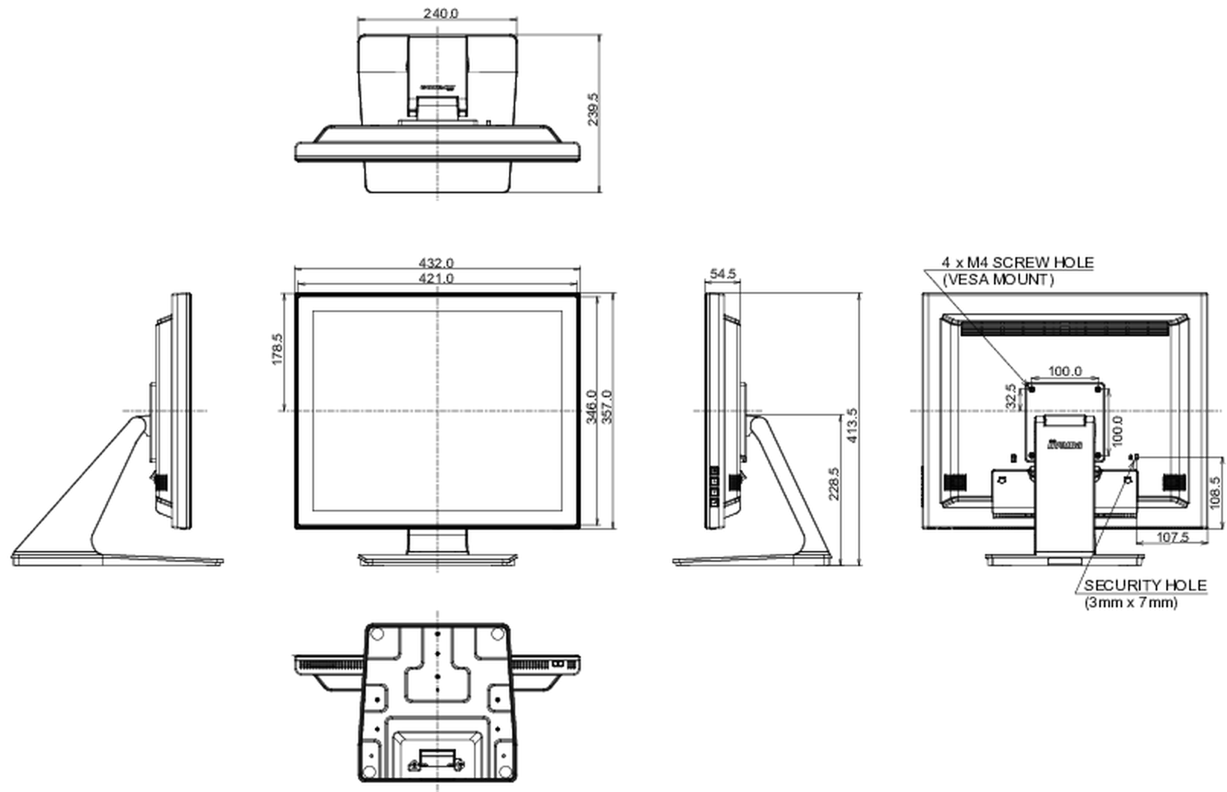
<b>Voeding</b>	intern
<b>Stroomvoorziening</b>	AC 100 - 240V, 50/60Hz
<b>Energieverbruik</b>	20W typisch, 1.5W stand by, 0.3W uit modus

## 09 DUURZAAMHEID

<b>Richtlijnen</b>	CE, EAC, RoHS support, ErP, WEEE, cULus, REACH, UKCA
<b>Energie efficiëntie klasse (Regulation (EU) 2017/1369)</b>	E
<b>REACH SVHC</b>	meer dan 0.1%: Lood

## 10 AFMETINGEN / GEWICHT

<b>Product afmetingen B x H x D</b>	432 x 413.5 x 239.5mm
<b>Gewicht (zonder doos)</b>	5.4kg
<b>EAN code</b>	4948570122219



*Alle handelsmerken zijn geregistreerd. Gegevens onder voorbehoud van zetfouten. Specificaties kunnen vooraf en zonder opgave van reden gewijzigd worden. Alle LCD-panels vallen onder ISO-9241-307:2008 inzake pixelfouten.*

© IIYAMA CORPORATION. ALL RIGHTS RESERVED