



Сенсорный монитор 27" Optical Bonded PCAP 10pt с панелью IPS, стеклом от края до края и покрытием против отпечатков пальцев

Монитор ProLite T2752MSC-B1 с разрешением Full HD (1920x1080) и технологией IPS-панели обеспечивает исключительные цвета и широкие углы обзора. 10-точечная сенсорная технология Optical Bonded Projective Capacitive (PCAP) обеспечивает плавный и точный отклик на прикосновение и меньшее отражение света, кроме того, дисплей защищен от влажности и возможного появления влаги. Специальное нанопокрытие обеспечивает более плавное прикосновение и меньшее сопротивление при проведении пальцем по экрану. Оно делает экран менее статичным и восприимчивым к грязи, пыли и отпечаткам пальцев. Идеальный выбор для широкого спектра приложений.

01 ХАРАКТЕРИСТИКИ ДИСПЛЕЯ

Дизайн	Edge to edge glass
Диагональ	27", 68.6см
Панель	IPS
Разрешение	1920 x 1080 @60Гц (2.1 megapixel Full HD)
Соотношение сторон	16:9
Яркость	400 cd/m ²
Яркость	360 cd/m ² с тач-скрин панелью
Коэффициент пропускания света	90%
Контрастность	1000:1
Время отклика (GTG)	5мс
Видимая область	горизонталь/вертикаль: 178°/178°, право/лево: 89°/89°, вверх/вниз: 89°/89°
Поддержка цвета	16.7mIn 8bit
Частота горизонтальной развертки	30 - 83кГц
Видимая область Ш x В	598 x 336мм, 23.5 x 13.2"
Размер пикселя	0.311мм
Цвет и отделка bezеля	черный, матовый

02 ТАЧ

Сенсорная технология	проекционно-ёмкостная
Точек касания	10 (HID, требует поддерживаемой ОС)
Точность сенсора	+/- 2мм
Сенсорный ввод	стилус, палец, перчатка (latex)
Touch interface	USB
Поддерживаемые операционные системы	Все мониторы iiyama Plug & Play совместимы с Windows и Linux. Для получения дополнительной информации о поддерживаемой ОС для сенсорных моделей, смотрите файлы инструкции и драйверы, доступные в разделе загрузки.
Palm rejection	да

03 ИНТЕРФЕЙСЫ / РАЗЪЕМЫ / УПРАВЛЕНИЕ

Вход цифрового сигнала	HDMI x1 DisplayPort x1
Аудио выход	Mini jack x1 Колонки 2 x 1Вт
HDCP	да
USB HUB	x2 (v.3.2 (Gen 1, 5Gbit))

04 ФУНКЦИИ

Extra	покрытие против отпечатков пальцев
Твердость стекла	7H
Блокировка экранного меню	да

05 ОСНОВНОЕ

Языки экранного меню	EN, DE, FR, ES, IT, PT, RU, JP, NL, PL
Кнопки управления	Нажмите/ввод, вправо/громкость, влево/эко/выход, вверх/выбор сигнала, вниз, питание
Настройки пользователя	Настройка изображения (яркость, контрастность, i-Style Color, улучшенная контрастность, ECO, OverDrive, технология X-Rs), настройки цвета (гамма, диапазон RGB, цветовая температура), настройки изображения (настройка режима видео, уменьшение синего света, резкость и мягкость), экранное меню (горизонтальное положение, вертикальное положение, время экранного меню, фон экранного меню, язык, информация о дисплее), дополнительные функции (сброс, DDC/CI, выбор сигнала, громкость, выключение, логотип открытия, светодиод, сенсорный переключатель).
Дополнительно	подготовка Kensington-lock™
Уменьшение голубого свечения	да
Flicker Free LED	да
Plug&Play	DDC2B

06 МЕХАНИЧЕСКИЕ ХАРАКТЕРИСТИКИ

Угол наклона экрана	90° вверх; 5° вниз
Крепление VESA	100 x 100мм
MTBF	50000 часов (включая подсветку)

07 6.АКСЕССУАРЫ

Кабели	Питание, USB, HDMI
Руководства пользователя	Краткое руководство по началу работы, Руководство по безопасности

08 POWER-MANAGEMENT

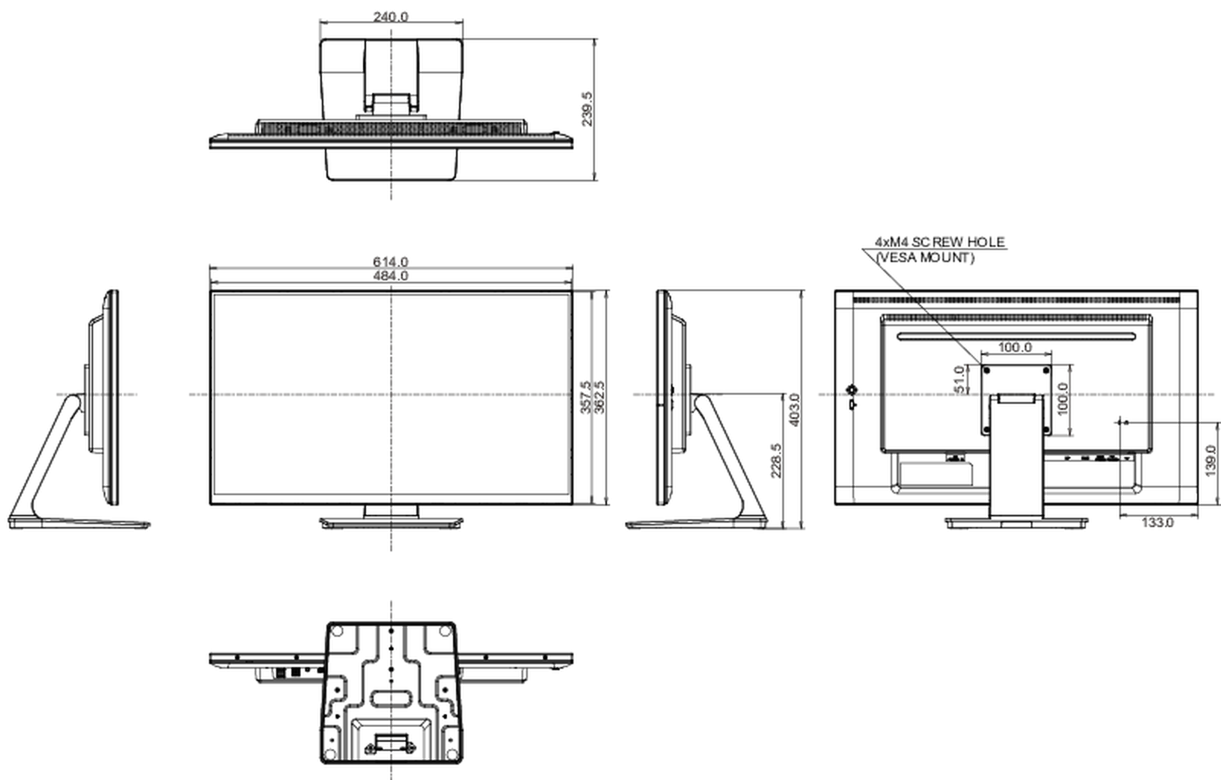
Блок питания	внутренний
Питание	AC 100 - 240V, 50/60Гц
Потребляемая мощность	30W стандарт, 1.5W ожидание, 0.3W отключено

09 СТАНДАРТЫ

Сертификаты	CE, TÜV-Bauart, EAC, RoHS support, ErP, WEEE, REACH, UKCA, cTUVus
REACH SVHC	свинца, превышает 0.1%

10 РАЗМЕР / ВЕС

Размер продукта Ш x В x Г	614 x 403 x 239.5мм
Размер коробки Ш x В x Г	710 x 465 x 160мм
Вес (без упаковки)	6.7кг
Вес (с упаковкой)	8.4кг
EAN код	4948570122998



Все товарные знаки и торговые марки являются собственностью их владельцев и они защищены. Ошибки и изменения допускаются. Спецификации могут быть изменены без уведомления. Все LCD мониторы соответствуют стандарту ISO-9241-307:2008 по политике битых пикселей.