



27" dotykový monitor PCAP s optickou lepenou 10pt obrazovkou s technologií panelu IPS, skleněnou konstrukcí od okraje k okraji a povrchovou úpravou proti otiskům prstů

Monitor ProLite T2752MSC-B1 s rozlišením Full HD (1920x1080) a technologií panelu IPS nabízí výjimečné barvy a široké pozorovací úhly. Desetibodová dotyková technologie Optical Bonded Projective Capacitive (PCAP) zajišťuje bezproblémovou a přesnou odezvu na dotyk a nižší odraz světla, navíc je displej chráněn proti vlhkosti a případnému vzniku vlhkosti. Speciální povrchová úprava Nano zajišťuje hladší dotyk a menší odpor při přejetí prstem. Díky němu je obrazovka méně statická a náchylná na nečistoty, prach a otisky prstů. Dokonalá volba pro širokou škálu aplikací.

K dispozici také in white : [ProLite T2752MSC-W1](#)



Dotyková technologie - Kapacitní opticky vázaná

Opticky vázaná projekční kapacitní dotyková technologie (PCAP) snižuje vzduchovou mezeru mezi dotykovou vrstvou a displejem, takže odezva na dotyk je přesnější. Zlepšuje také vizuální kvalitu tím, že snižuje odrazy a odlesky. Displej je navíc chráněn proti prachu a případnému výskytu vlhkosti.



Technologie IPS

IPS displays are best known for wide viewing angles and natural, highly accurate colours. They are especially suited for colour-critical applications.

01 CHARAKTERISTIKA OBRAZU

Design	Edge to edge glass
Úhlopříčka monitoru	27", 68.6cm
Panel	IPS
Nativní rozlišení	1920 x 1080 @60Hz (2.1 megapixel Full HD)
Formát obrazu	16:9
Jas	400 cd/m ²
Jas	360 cd/m ² kromě dotekového panelu
Propustnost světla	90%
Kontrast	1000:1
Čas reakce (GTG)	5ms
Úhel sledování	horizontální/vertikální: 178°/178°, na parvo/na levo: 89°/89°, nahoru/dolů: 89°/89°
Barevná podpora	16.7mln 8bit
Horizontalfrequenz	30 - 83kHz
Arbeitsfläche H x B	598 x 336mm, 23.5 x 13.2"
Velikost bodů	0.311mm
Barva rámečku	černá, matná

02 DOTYK

Touchscreen Technologie	projective capacitive
Touchpunkte	10 (HID, pouze s podporovanými OS)
Přesnost dotyku	+ - 2mm
Metoda dotyku	stylus, prst, rukavice (latex)
Touch interface	USB
Podporované OS	Všechny monitory iiyama jsou Plug & Play a kompatibilní s Windows a Linuxem. Podrobnosti o podporovaném operačním systému pro dotykové modely naleznete v instrukčním souboru ovladače, který je k dispozici v sekci Stažení.
Palm odmítnutí	ano

03 ROZHRANÍ / KONEKTORY / OVLÁDÁNÍ

Digitální vstupní porty	HDMI x1 DisplayPort x1
Audio Out	Mini jack x1 Reproduktory 2 x 1W
HDCP	ano
USB HUB	x2 (v.3.2 (Gen 1, 5Gbit))

04 VLASTNOSTI

Extra	potah proti otiskům prstů
Tvrдость skla	7H
Zámek kláves OSD	ano

05 OBECNÉ

Jazyky OSD	EN, DE, FR, ES, IT, PT, RU, JP, NL, PL
Kontrolní tlačítka	Stisknout/enter, doprava/hlasitost, doleva/eco/exit, nahoru/výběr signálu, dolů, napájení

Nastavitelné parametry

Nastavení obrazu (jas, kontrast, i-Style Color, zvýšený kontrast, ECO, OverDrive, technologie X-Rs), nastavení barev (gamma, rozsah RGB, teplota barev), nastavení obrazu (nastavení režimu videa, redukce modrého světla, ostrost a jemnost), OSD (horizontální pozice, vertikální pozice, čas OSD, pozadí OSD, jazyk, informace o displeji), extra (reset, DDC/CI, výběr signálu, hlasitost, ztlumení, úvodní logo, LED, dotykový spínač).

Výhoda

Kensington-lock™ připraven

Redukce modrého světla

ano

Flicker Free LED

ano

Plug&Play

DDC2B

06 MECHANICKÉ ČÁSTI

Úhel náklonu

90° nahoru; 5° dolů

VESA

100 x 100mm

07 ZAHRNUTÉ PŘÍSLUŠENSTVÍ

Kabely

napájecí, USB, HDMI

Příručky

uživatelský manuál, instrukce bezpečnosti

08 POWER-MANAGEMENT

Napájecí zdroj:

interní

Napájení

AC 100 - 240V, 50/60Hz

Odběr energie:

30W typisch, 1.5W odpočinek, 0.3W vypnutý

09 UDRŽITELNOST

Předpisy

CE, TÜV-Bauart, EAC, RoHS support, ErP, WEEE, REACH, UKCA

Energetická třída (Regulation (EU) 2017/1369)

E

REACH SVHC

nad 0.1% olova

10 ROZMĚRY / HMOTNOST

Rozměry výrobku Š x V x D

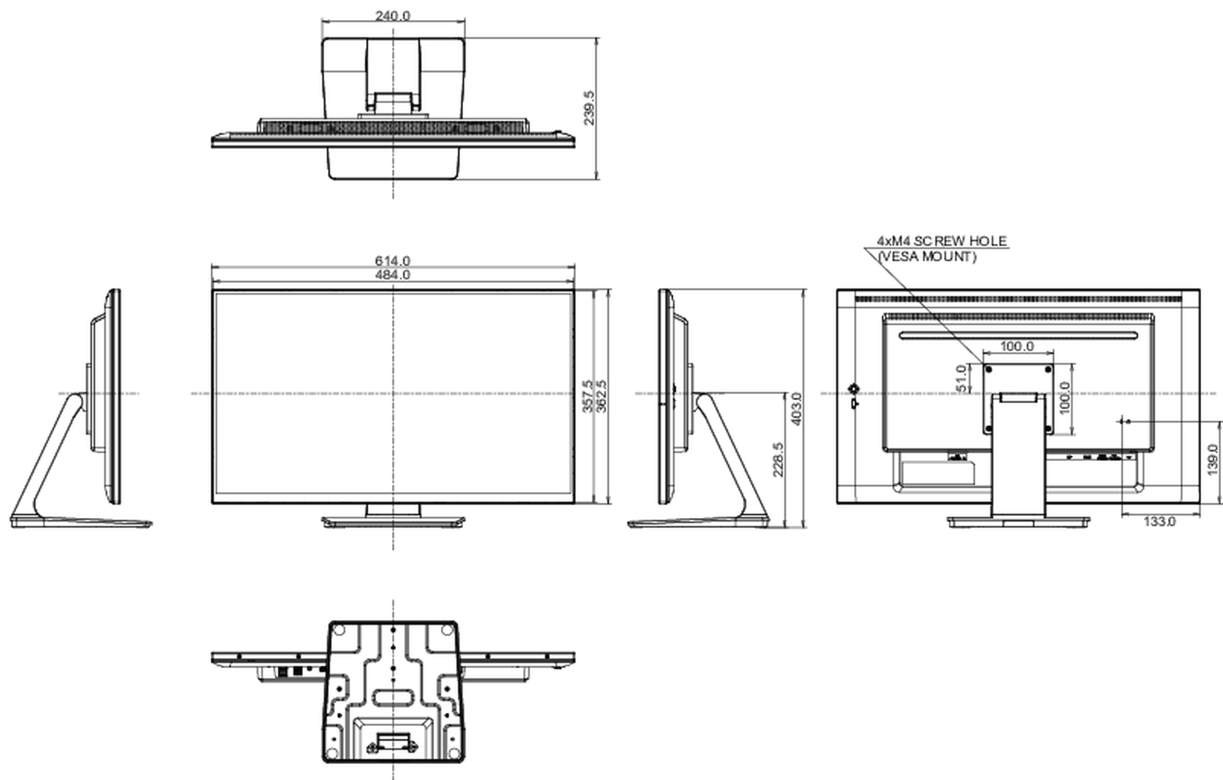
614 x 403 x 239.5mm

Váha (bez balení)

6,7kg

EAN code

4948570122998



Všechny ochranné známky jsou registrovány a chráněny. Vyhrazené právo na změny. Veškeré ploché panely LCD splňují normu ISO-9241-307:2008 v oblasti počtu vadných pixelů.

© IYAMA CORPORATION. ALL RIGHTS RESERVED