



21,5" IPS Full HD monitor sa USB čvorištem i brzinom osvežavanja od 100 Hz

Moderan dizajn od ivice do ivice čini ProLite XU2293HSU savršenim za postavljanje sa više monitora. Tehnologija IPS panela nudi preciznu i doslednu reprodukciju boja sa širokim uglovima gledanja. Visoke vrednosti kontrasta i osvetljenosti znače da će monitor pružiti odlične performanse za digitalnu obradu fotografije i web dizajn. Opremljen zvučnicima, utičnicom za slušalice, USB čvorištem sa 2 porta, HDMI i DisplayPort priključcima, funkcijom redukcije plavog svetla za smanjenje zamora očiju radi udobnosti korisnika, ovaj ekran od 21,5" je odličan izbor za kućne i kancelarijske aplikacije.

Takođe dostupan sa postoljem podesivim po visini : [ProLite XUB2293HSU-B6](#)



IPS Tehnologija

IPS displeji su najpoznatiji po širokim uglovima gledanja i prirodnim, izuzetno tačnim nijansama boja. Posebno su pogodni za primenu u situacijama gde je potrebno prikazati veliki broj nijansi boja.



Full HD

Sa stvarnom rezolucijom 1920 x 1080p, Vaš monitor je spreman za prikaz slika visoke rezolucije. To znači da na Vaš ekran možete smestiti više informacija; npr. 60% više u odnosu na monitor od 1280 x 1024.

01 KARAKTERISTIKE EKRANA

Dizajn	bez okvira sa 3 strane
Dijagonala	21.5", 54.5cm
Panel	IPS tehnologija panela LED, mat završna obrada
Osnovna rezolucija	1920 x 1080 @100Hz (2.1 megapixel Full HD)
Osnovna rezolucija	100Hz
Format ekrana	16:9
Osvetljenje	250 cd/m ²
Statički kontrast	1000:1
Napredni kontrast	80M:1
Vreme odziva (MPRT)	1ms
Zona gledanja	horizontalno/vertikalno: 178°/178°, desno/levo: 89°/89°, gore/dole: 89°/89°
Podržane boje	16.7mln (sRGB: 96%; NTSC: 72%)
Horizontalna sinhronizacija	30 - 110KHz
Vidljiva površina Š x V	478.7 x 260.3mm, 18.8 x 10.3"
Razmak piksela	0.249mm
Boja	mat, crna

02 KONEKTORI / KONTROLE

Ulaz signala	HDMI x1 DisplayPort x1
USB HUB	x2 (2.0 (DC5V, 500mA))
HDCP	da
Priključak za slušalice	da

03 KARAKTERISTIKE

Smanjeno emitovanje plave svetlosti	da
Bez treperenja	da
Adaptive Sync podrška	da
Dodatno	i-style Boje
Zvučnici	2 x 2W
Pogodnost	Kensington-lock™ priprema, DDC/CI, DDC2B, Mac OSX

04 MEHANIČKI

Podešavanje položaja prikaza	nagib
Ugao nagiba	22° gore; 4° dole
VESA montiranje	100 x 100mm
Sistem upravljanja kablovima	da

05 UKLJUČENI DODACI

Kablovi	Strujni kabl, USB, HDMI
Ostalo	kratko uputstvo, bezbednosni vodič

06 UPRAVLJANJE NAPAJANJEM

Napajanje

interna

Potrošnja energije

% 1W tipično, 0.5W stand by, 0.3W isključen

07 ODRŽIVOST

Propisi

TCO Sertifikat, CE, TÜV-Bauart, EAC, VCCI-B, PSE, RoHS podrška, ErP, WEEE, REACH, UKCA

Klasa energetske efikasnosti (Regulation (EU) 2017/1369)

E

REACH SVHC

iznad 0.1%: Olova

08 DIMENZIJE / TEŽINA

Dimenzije proizvoda Š x V x D

492 x 359 x 178mm

Dimenzije kutije Š x V x D

564 x 380 x 122mm

Težina (bez kutije)

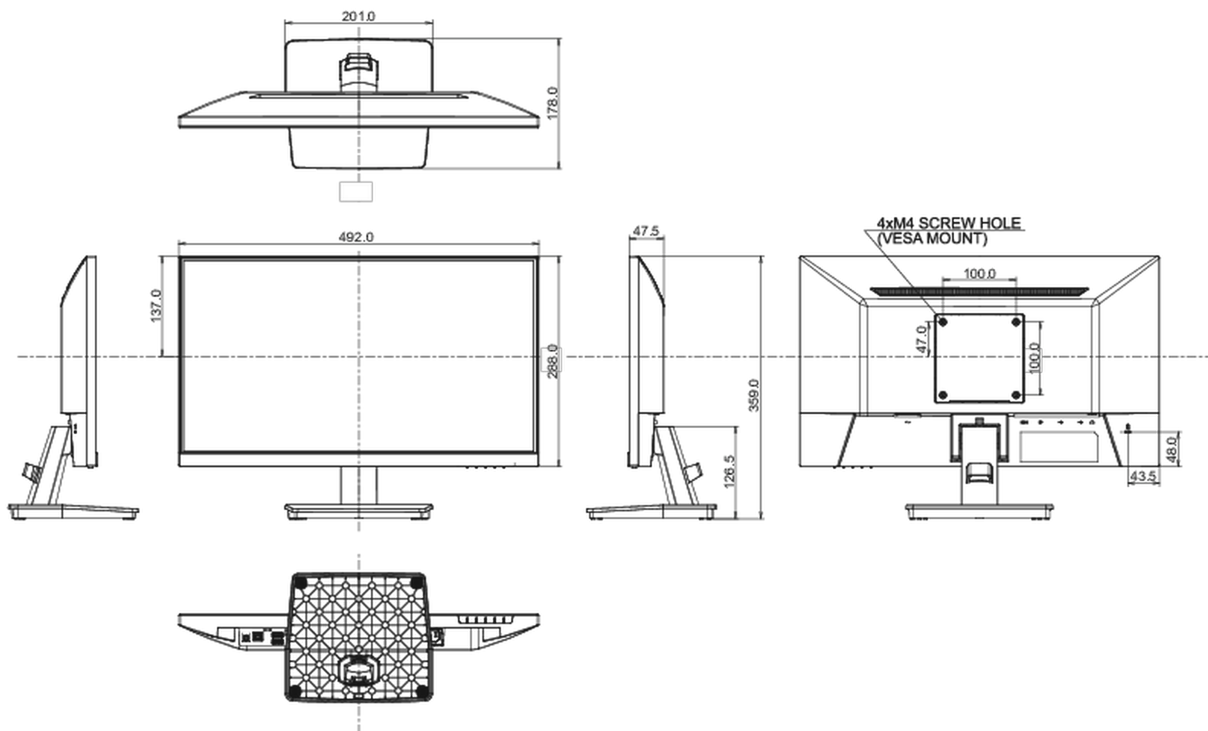
2.6kg

Težina (sa kutijom)

3.6kg

EAN kod

4948570123018



All trademarks and registered trademarks acknowledged. E & O E. Specification subject to change without notice. All LCD's comply with ISO-9241-307:2008 in connection with pixel defects.

© IYAMA CORPORATION. ALL RIGHTS RESERVED