



### Monitor IPS Full HD de 21,5" con concentrador USB

Con su elegante diseño sin bordes en tres lados, el ProLite XU2293HSU es perfecto para configuraciones multimonitor. El matriz en tecnología IPS ofrece una reproducción de color precisa y uniforme con amplios ángulos de visión. Los altos valores de contraste y brillo significan que el monitor ofrezca un rendimiento excelente para el diseño fotográfico y web. Equipado con altavoces, toma de auriculares, concentrador USB de 2 puertos, conexiones HDMI y DisplayPort, una función de reducción de la luz azul para reducir la fatiga ocular y aumentar la comodidad del usuario, este monitor de 21,5" es una gran elección para aplicaciones domésticas y de oficina.

Disponible también con un soporte ajustable en altura : [ProLite XUB2293HSU-B6](#)



#### Tecnología IPS

Las pantallas IPS son más conocidas por sus amplios ángulos de visión y sus colores naturales y precisos. Son particularmente adecuados para aplicaciones de color crítico.



#### Full HD

With true 1920 x 1080p resolution your monitor is ready to display high definition images. This means you can accommodate more information on your screen; e.g. 60% more in comparison to a 1280 x 1024 monitor.

## 01 CARACTERÍSTICAS DE LA PANTALLA

Diseño	3 lados sin bordes
Diagonal	21.5", 54.5cm
Pantalla	IPS panel technology LED, acabado mate
Resolución nativa	1920 x 1080 @100Hz (2.1 megapixel Full HD)
Resolucion nativa	100Hz
Relación de aspecto	16:9
Brillo	250 cd/m <sup>2</sup>
Contraste estático	1000:1
Contraste avanzado	80M:1
Tiempo de respuesta (MPRT)	1ms
Área de visualización	horizontal/vertical: 178°/178°, derecho/izquierdo: 89°/89°, arriba/abajo: 89°/89°
Soporte de Color	16.7mln (sRGB: 96%; NTSC: 72%)
Sincronización horizontal	30 - 110kHz
Área de visualización h x v	478.7 x 260.3mm, 18.8 x 10.3"
Pixel pitch	0.249mm
Colour	mate, negro

## 02 INTERFACES / CONECTORES / CONTROLADORES

Conector de entrada	HDMI x1 DisplayPort x1
USB HUB	x2 (2.0 (DC5V, 500mA))
HDCP	si
Conector de auriculares	si

## 03 CARACTERISTICAS

Reductor de luz azul	si
Flicker free	si
Compatible con tecnología Adaptive Sync	si
Extra	i-style Colour
Controles	Encendido, Menú, Arriba / Derecha / Volumen, Abajo / Izquierda / i-Style Color, Entrada / Salir
Los controles de usuario	ajuste de imagen (brillo, contraste, Eco, ACR, OD, MBR, AdaptiveSync), ajustes de color (color i-Style, reductor de luz azul, temp. de color, preajuste de usuario), OSD (posición OSD H., posición OSD V., tiempo de espera OSD), idioma, recuperación, miscelánea (suave y nítido, ajuste de modo de vídeo, logotipo de apertura, gama RGB, LED, información de pantalla), selección de entrada (fuente), ajustes de audio (volumen, silencio) Traducción realizada con la versión gratuita del traductor <a href="http://www.DeepL.com/Translator">www.DeepL.com/Translator</a>
Altavoces	2 x 2W
Comodidad	preparado para Kensington-lock™, DDC/CI, DDC2B, Mac OSX

## 04 ASPECTOS MECÁNICOS

Soporte de altura regulable	inclinación
Ángulo de inclinación	22° arriba; 4° abajo
Montaje VESA	100 x 100mm
Sistema de gestión de cables	si

## 05 ACCESSORIES INCLUDED

Cable	de alimentación, USB, HDMI
Otro	guía de inicio rápido, guía de seguridad

## 06 GESTIÓN DE ENERGÍA

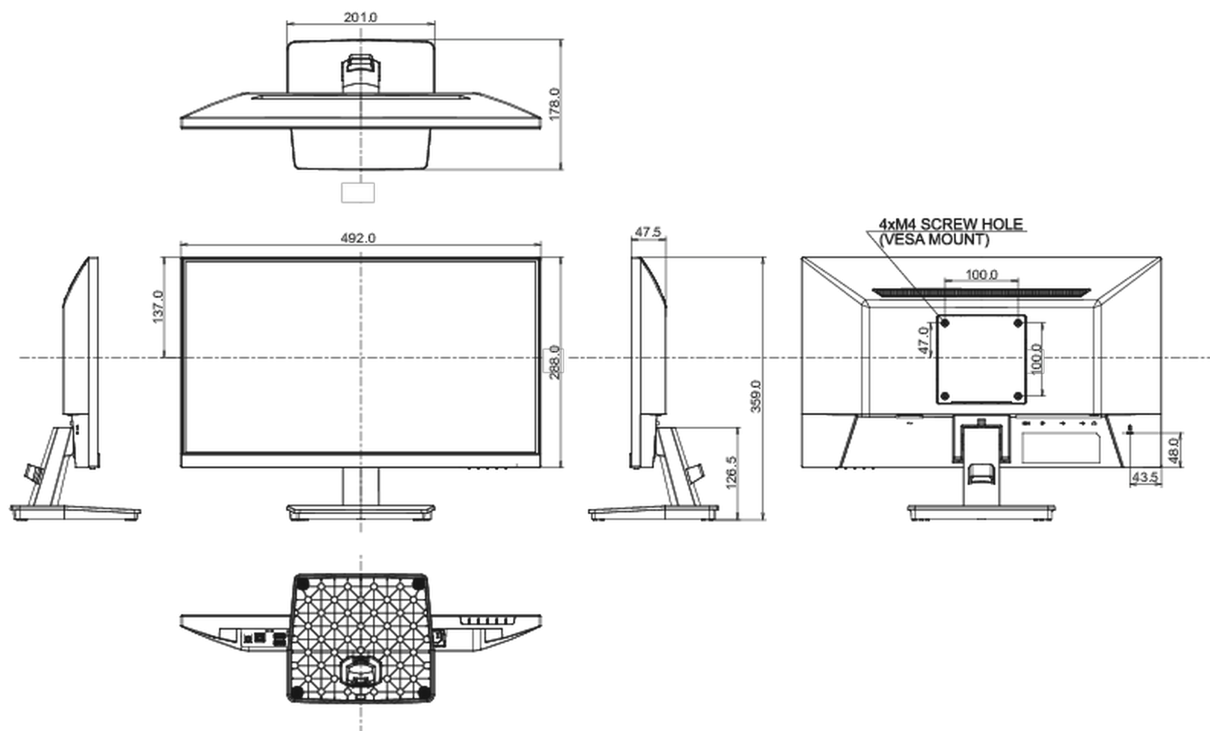
Unidad de fuente de alimentación	interno
Fuente de alimentación	AC 100 - 240V, 50/60Hz
Gestión de energía	17W typical, Modo en espera 0.5W, Modo apagado 0.3W

## 07 SOSTENIBILIDAD

Certificados	TCO Certified, CE, TÜV-Bauart, EAC, VCCI-B, PSE, RoHS support, ErP, WEEE, REACH, UKCA
Clase de eficiencia energética (Regulation (EU) 2017/1369)	E
REACH SVHC	por encima de 0.1% de plomo

## 08 DIMENSIONES / PESO

Producto dimensiones W x H x D	492 x 359 x 178mm
Dimensiones de la caja (ancho x alto x fondo)	564 x 380 x 122mm
Peso (sin caja)	2.6kg
Peso (con caja)	3.6kg
Código EAN	4948570123018



*All trademarks and registered trademarks acknowledged. E & O E. Specification subject to change without notice. All LCD's comply with ISO-9241-307:2008 in connection with pixel defects.*

© IYAMA CORPORATION. ALL RIGHTS RESERVED