



15" kapacitní 10 bodový dotykový displej

ProLite ProLite T1521MSC-B2 je 15" dotykový displej, který je založen na kapacitní technologii, která nabízí optimální bezproblémovou a přesnou odezvu. Díky skleněnému přednímu panelu zaručuje vysokou odolnost vůči poškrábání při zachování perfektního obrazového výkonu. Pevná a stabilní základna podporuje dotykový displej. Nastavitelný stojan nabízí až 70 stupňů náklonu. Tlačítka menu jsou umístěny na zadní straně displeje. Lze zablokovat proti přenastavení. Obsahují šikovnou funkci pro deaktivaci dotykové obrazovky pro čištění. ProLite T1521MSC-B2 je neuvěřitelně silné dotekové řešení, ideální pro maloobchodní účely.



Dotyková technologie – kapacitní

Tato technologie využívá elektrickou vodivost. Tento povrch garantuje nejen dokonalou kvalitu obrazu, ale také trvanlivost a odolnost vůči poškrábání. Navíc eventuální poškrábání povrchu nemá vliv na samotnou dotekovou funkci. Panel rovněž rozpozná dotek provedený prstem (také v latexové rukavici) rovněž tak speciálním stylusem.



Odolnost proti poškrábání

Odolnost proti poškrábání je nezbytné pro dotykové řešení používaných na veřejných místech a ve školách. Tohoto je dosaženo díky sklu pokrývající obrazovku. To zaručuje vysokou odolnost dotykové funkce, a co je ještě důležitější, dotyková funkce zůstává neovlivněna, i když je poškrábané sklo.

01 CHARAKTERISTIKA OBRAZU

Design	Edge to edge glass
Úhlopříčka monitoru	15", 38cm
Panel	TN
Nativní rozlišení	1024 x 768 (0.8 megapixel)
Formát obrazu	4:3
Jas	370 cd/m ²
Jas	325 cd/m ² kromě dotekového panelu
Propustnost světla	88%
Kontrast	800:1
Čas reakce (BTB)	8ms
Úhel sledování	horizontální/vertikální: 170°/160°, na parvo/na levo: 85°/85°, nahoru/dolů: 80°/80°
Barevná podpora	16.7mln
Horizontalfrequenz	31.4 - 60kHz
Arbeitsfläche H x B	304 x 228mm
Velikost bodů	0.297mm
Barva rámečku	černá, matná

02 DOTYK

Touchscreen Technologie	projective capacitive
Touchpunkte	10 (HID, pouze s podporovanými OS)
Metoda dotyku	stylus, prst, rukavice (latex)
Touch interface	USB
Podporované OS	Všechny monitory iiyama jsou Plug & Play a kompatibilní s Windows a Linuxem. Podrobnosti o podporovaném operačním systému pro dotykové modely naleznete v instrukčním souboru ovladače, který je k dispozici v sekci Stažení.

03 ROZHRANÍ / KONEKTORY / OVLÁDÁNÍ

Analogové vstupní porty	VGA x1
Digitální vstupní porty	HDMI x1
Audio Out	Reproduktory 2 x 2W

04 VLASTNOSTI

Tloušťka skla	1.2mm
Tvrдость skla	7H
Ochrana proti vodě a prachu	IP65 (front)
Zámek kláves OSD	ano

05 OBECNÉ

Jazyky OSD	EN, DE, FR, ES, IT, RU, JP, NL
Kontrolní tlačítka	Tlačítko Menu, tlačítko nahoru/doleva/ automatické nastavení, tlačítko dolů/doprava, tlačítko Return/Exit, Power (napájení).
Nastavitelné parametry	obrat (podsvícení, jas, kontrast, ostrost), displej (automatické nastavení, H. poloha, V. poloha, fáze), barva (teplota barev, režim obrazu), audio (hlasitost, mute), ostatní (reset, OSD čas, OSD H.pozice, OSD V.pozice, jazyk), informace
Plug&Play	DDC2B

06 MECHANICKÉ ČÁSTI

Úhel náklonu	70° nahoru; 10° dolů
VESA	75 x 75mm
Systém správy kabelů	ano

07 ZAHRNUTÉ PŘÍSLUŠENSTVÍ

Kabely	napájecí, USB, HDMI
Příručky	uživatelský manuál, instrukce bezpečnosti
Ostatní	AC adaptér, mylarový list (pro VESA držák)

08 POWER-MANAGEMENT

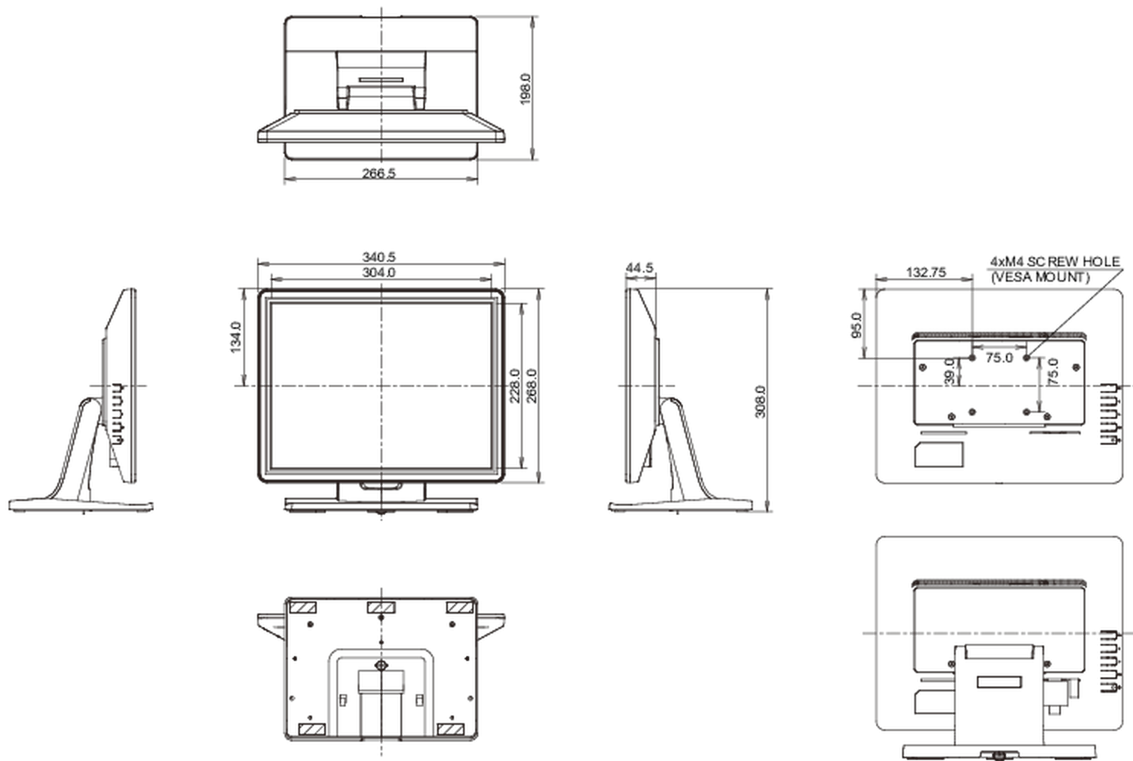
Napájecí zdroj:	externí
Napájení	DC 12 V
Odběr energie:	16W typisch, 1.5W odpočinek, 0.5W vypnutý

09 UDRŽITELNOST

Předpisy	CE, EAC, RoHS support, ErP, WEEE, cULus, REACH, UKCA
Energetická třída (Regulation (EU) 2017/1369)	E
REACH SVHC	nad 0.1% olova

10 ROZMĚRY / HMOTNOST

Rozměry výrobku Š x V x D	340.5 x 308 x 198mm
Váha (bez balení)	3.5kg
EAN code	4948570120642



Všechny ochranné známky jsou registrovány a chráněny. Vyhrazené právo na změny. Veškeré ploché panely LCD splňují normu ISO-9241-307:2008 v oblasti počtu vadných pixelů.

© IIYAMA CORPORATION. ALL RIGHTS RESERVED